



UNIVERSIDAD CATÓLICA LOS ÁNGELES
CHIMBOTE

**FACULTAD DE INGENIERIA
ESCUELA PROFESIONAL DE INGENIERIA CIVIL**

DISEÑO DE SISTEMA DE ALCANTARILLADO PARA LA
MEJORA DE LA CONDICION SANITARIA DEL CENTRO
POBLADO RURAL SAN JOSE, DISTRITO DE CHIMBOTE,
PROVINCIA DEL SANTA, REGION ANCASH, 2020.

**TESIS PARA OPTAR EL TITULO PROFESIONAL DE
INGENIERO CIVIL**

AUTOR:

VILLANUEVA DIAZ, VICTOR LUIS

ORCID: 0000-0001-9852-0466

ASESOR

MGTR. GONZALO LEON DE LOS RIOS

ORCID: 0000-0002-1666-830X

CHIMBOTE – PERU

2020

1.- Título de la tesis

Diseño del sistema de la red de alcantarillado del centro poblado rural San José,
distrito de Chimbote, provincia del santa, Ancash.

2.- equipo de Trabajo

AUTOR

Villanueva Díaz, Víctor Luis

ORCID: 0000-0001-9852-0466

Universidad católica los Ángeles de Chimbote, Estudiante de Pregrado,
Chimbote, Perú

ASESOR

León de los Ríos, Gonzalo Miguel

ORCID: 0000-0002-1666-830X

Universidad Católica Los Ángeles de Chimbote, facultad de ingeniería,
Escuela Profesional de Ingeniería Civil, Chimbote, Perú.

JURADO

Sotelo urbano Johanna, del Carmen

ORCID: 0000-0001-9298-4059

Cerna Chávez, Rigoberto

ORCID: 0000-0003-4245-5938

Quevedo Haro, Elena Charo

ORCID: 0000-0003-4367-1480

3.- Hoja de firma del Jurado y asesor

Mgtr. Sotelo Urbano Johanna, del Carmen

ORCID: 0000-0001-9298-4059

Presidente

Dr. Cerna Chávez, Rigoberto

ORCID: 0000-0003-4245-5938

Miembro

Mgtr. Quevedo Haro, Elena Charo

ORCID: 0000-0003-4367-1480

Miembro

Mgtr. Gonzalo Miguel león de los Ríos

ORCID: 0000-0002-1666-830X

Asesor

4. Hoja de agradecimiento y/o dedicatoria

Agradecimiento

El mayor agradecimiento a la Universidad Católica Los Ángeles de Chimbote, Centro Académico Chimbote. Por ayudarme a culminar mi carrera profesional.

A Todos los catedráticos que me formaron y en especial a mi asesor.

A Dios por darme las fuerzas necesarias para poder salir adelante y darme el valor en los momentos que más lo necesitaba.

A mi madre y mi padre por darme la oportunidad de estar en esta vida por ser que me dieron su apoyo y cariño condicional y a mis hermanos porque me dieron esa fuerza motivacional y un agradecimiento especial a mi esposa por saber comprender y darme su apoyo incondicional.

Dedicatoria

A nuestro creador,

Por iluminarnos día a día en la vida.

A mis padres y a mi esposa y demás familiares quienes con su apoyo incondicional, confianza y esfuerzo me ayudaron alcanzar mi meta.

A mis amigos por el apoyo y ejemplo que me brindaron

Para poder cumplir con este proyecto.

5. Resumen y Abstracto

Resumen

El presente trabajo se denomina “Diseño de sistema de alcantarillado para la mejora de la condición sanitaria del centro poblado rural San José, distrito de Chimbote provincia del Santa, Región Ancash, 2020.” teniendo como objetivo elaborar el diseño del sistema de la red de alcantarillado que beneficiara a 72 familias, colegio, centro de salud, comedor popular, iglesia en la actualidad, y mejorar la calidad de vida y disminuir los problemas de salud. Y la finalidad es dar una calidad de vida y disminuir las enfermedades gastrointestinales. Para desarrollar la tesis se realizó la recolección de datos y se utilizó los datos de los censos del INEI, luego se realizó los estudios topográficos y como también se utilizó las normas OS.010 y OS.070 del reglamento nacional de edificaciones. En la primera etapa se presentan las bases teóricas y las definiciones del tema a desarrollar como son de alcantarillado asimismo ha sido ilustrado de los antecedentes internacionales, nacionales y locales. La segunda etapa Se detalla la metodología con la cual se procedió a realizar el proyecto del sistema diseño hidráulico utilizando los softwares AUTOCAD, CIVILCAD 3D y SEWERCAD para hallar los diámetros, pendientes y velocidades, y tensión tractiva, teniendo en cuenta los parámetros definidos En las normas del reglamento nacional de edificaciones. Y teniendo un total de 26 buzones. Dicho sistema estará compuesto por una red de alcantarillas, buzones.

Palabra clave: red de alcantarillado, buzones.

Abstract

The present work is called “Design of a sewerage system to improve the sanitary condition of the rural town of San José, Chimbote district, Santa province, Ancash Region, 2020.” Aiming to elaborate the design of the sewer system that will benefit 72 families, school, health center, soup kitchen, church today, and improve the quality of life and reduce health problems. And the purpose is to provide a quality of life and decrease gastrointestinal diseases. To develop the thesis, data collection was carried out and INEI census data was used, then topographic studies were carried out, and OS.010 and OS.070 of the national building regulations were also used. In the first stage, the theoretical bases and definitions of the subject to be developed, such as sewage, are presented, as well as the international, national and local antecedents. The second stage The methodology with which the hydraulic design system project was carried out is detailed using the AUTOCAD, CIVILCAD 3D and SEWERCAD software to find the diameters, slopes and speeds, and tractive tension, taking into account the parameters defined in the norms of the national regulation of buildings. And having a total of 26 mailboxes. Said system will be made up of a network of sewers, mailboxes.

Keyword: sewer network, mailboxes.

6. Contenido

1. Título de la tesis.....	ii
2. Equipo de trabajo.....	iii
3. hoja de firma del jurado y asesor.....	v
4. Agradecimiento y/o dedicatoria.....	vii
5. Resumen y Abstracto.....	x
6. Contenido.....	viii
7. Índice de gráficos, tablas y cuadros.....	ix
I Introducción.....	1
II.Revisión literaria.....	3
2.1 Antecedentes.	3
2.1.1. Antecedentes internacionales.....	3
2.1.2. Antecedentes nacionales.....	5
2.1.3. Antecedentes locales.....	7
2.2. Bases teóricas de la investigación.....	9
2.2.1. Sistema de Alcantarillado Sanitario.....	9
2.2.1.1. Tipos de alcantarillado.....	9
2.2.2. Red de Atarjeas.....	10
2.2.3. COLECTOR.....	10

2.2.4. Interceptor.....	11
2.2.2. Periodo de Diseño	11
2.2.3. Población.....	12
2.2.4. Dotación de Agua.....	13
2.2.5. Variaciones de Consumo	14
2.2.5.1. Coeficiente de Variación diaria (K1).....	14
2.2.5.2. Coeficiente de Variación horaria (K2).....	14
2.2.6. Caudal de Contribución del Alcantarillado	14
2.2.7. Dimensionamiento Hidráulico.....	15
2.2.8. Ubicación y Recubrimiento de las Tuberías.....	16
2.2.9. Cámaras de Inspección.....	17
2.2.10. Caudal de Infiltración.....	18
2.2.11. Caudal de Conexiones Erradas.....	19
2.2.12. Condición Sanitaria.....	20
2.2.13. SEWERCAD.....	21
III. HIPOTESIS DE LA INVESTIGACION.....	22
IV METODOLOGÍA.....	22
Tipo de Investigación.....	22
Nivel de Investigación.....	22
4.1 Diseño de la Investigación.....	23

4.2 El Universo y Muestra.....	24
4.3. Definición y Operacionalización.....	25
4.3.1. Variable independiente.....	25
4.4. Técnicas e instrumentos de recolección de datos.....	27
4.4.1. Técnica de recolección de datos.....	27
4.4.2. Instrumento de recolección de datos.....	27
4.5. Plan de análisis.....	27
4.5.1. Ubicación del Proyecto.....	27
4.2.2. Acceso.....	28
4.2.3. Topografía.....	28
4.2.4. Metodología de Trabajo.....	29
4.2.5. Área de Trabajo.....	29
4.2.6. Trabajo de Campo.....	29
4.2.7. Equipo de Trabajo.....	30
4.2.8. Equipo de Topográfico.....	30
5.2.9. Equipo Software.....	30
5.2.10. Trabajo de Gabinete.....	30
4.6 Matriz de consistencia.....	32
4.7 Principios éticos.....	34

V RESULTADOS.....	35
5.1. Resultados.....	36
5.2. Criterios y Parámetros de diseño para el Cálculo Población.....	36
5.2.1. Criterios y Parámetros.....	36
5.2.1.1. Periodo de Diseño.....	36
5.2.1.2. Tasa de Crecimiento.....	37
5.2.1.3. Población Actual y Densidad.....	40
5.2.1.4. Calculo de Población de Diseño.....	42
5.2.2. Proyección de Población Futura.....	42
5.2.2.1. Dotaciones de agua.....	45
5.2.2.2. Caudal de Población.....	45
5.2.2.3. Caudal de Colegio Primario.....	46
5.2.2.4. Caudal de Centro de Salud.....	46
5.2.2.5. Caudal de Comedor Popular.....	46
5.2.2.6. Caudal de Iglesia.....	47
5.2.3. Cálculos de Caudales.....	48
5.2.3.1. Caudal Máximo Diario.....	48
5.2.3.2 Caudal Máximo Horario.....	48
5.2.3.3. Caudal de Contribución por Conexiones al Alcantarillado.....	50

5.2.4. Conexiones Erradas.....	50
5.2.5. Caudales por Infiltración.....	52
5.2.6. Caudal de Diseño.....	55
5.2.7. Caudal de Consumo Domiciliario.....	55
5.2.8. Calculo del Sistema de Alcantarillado.....	56
5.3. Análisis de Resultados.....	62
VI. CONCLUSIONES.....	64
Aspectos complementarios.....	65
7.1. Conclusiones.....	65
7.2. Recomendaciones.....	65
Referencias bibliográficas.....	66
Anexos.....	72
Anexos fotográfico.....	73
Anexo Planos.....	83
7. Índice de gráficos, tablas, cuadros e imágenes	
Cuadros	
Cuadro N° 1. Tipo de proyectos.....	12
Cuadro N° 2: Dotación de agua.....	13

Cuadro N° 3: Dotación de agua colegio.....	13
Cuadro N° 4: Coeficiente de variación.....	14
Cuadro N° 5: Diámetro de Tubería.....	18
Cuadro N° 6: Diámetro de Tuberías.....	19
Cuadro No 7, Conexiones erradas.....	20
Cuadro N° 8. Cuadro de las Variables.....	25
Cuadro N° 9. Cuadro de los accesos a la zona del proyecto variables.....	28
Cuadro N° 10. Cuadro de la matriz de consistencia.....	32
Cuadro N° 11: censo año 1997.....	37
Cuadro N° 12: censo año 2007.....	37
Cuadro N° 13: censo año 2017.....	38
Cuadro N° 14: Resumen de Censos.....	38
Cuadro N°:15: Cálculos de Tasa de Crecimiento.....	39
Cuadro N° 16: Resumen de Habitantes por Manzanas.....	40
Cuadro N° 17: Resumen de Habitantes.....	41
Cuadro N° 18: Resumen Total de Lotes.....	41
Cuadro N° 19: Resumen de población futura y conexiones.....	43
Cuadro N° 20: Caudales domésticos y de locales.....	48
Cuadro N° 21: Contribución por conexiones erradas.....	52

Cuadro N° 22: Caudales por infiltración.....	53
Cuadro N° 23: Caudal de diseño domiciliario, infiltración y erradas.....	55
Cuadro N° 24: Resultados del Serwercad.....	56
Cuadro N° 25: Resultados de las cotas y alturas de buzones y diámetros.....	60

Gráficos

Grafico N° 1. Esquema del sistema de alcantarillado, tuberías	20
Grafico N° 2. Crecimiento poblacional método aritmético.....	44

Imagen

Imagen 1. Entrada al centro poblado san jose.....	74
Imagen 2. Area destinada para el sistema de alcantarillado.....	74
Imagen 3. Plazuela del centro poblado San Jose.....	75
Imagen 4. Colegio primario. IE. N 88403.....	75
Imagen 5. Levantamiento topografico.....	76
Imagen 6. Levantamiento topografico 2.....	76
Imagen 7. Inicio del sistema de alcantarillado.....	77
Imagen 8. Area destinada para el sistema de alcantarillado.....	77
Imagen 9. Vista panoramica del centro poblado San Jose.....	78
Imagen 10. Area tambien destinada para el sistema de alcantarillado.	78
Imagen 11. Zona tambien donde van a pasar el sistema de alcantarillado.....	79

Imagen 12. Pozo ciego que utilizan los pobladores.	79
Imagen 13. Evacuacion de agua residual a una acequia.....	80
Imagen 14. Encuesta realizada al centro poblado.	80
Imagen 15. Visita al instituto nacional de estadistica e informatica	81
Imagen 16. Relacion de visitantes al INEI.....	81
Imagen 17. Formato de encuesta	82

I. INTRODUCCION

En el centro poblado rural San José que está localizado a 20 minutos de Chimbote y está en la parte este de Chimbote y pertenece a la provincia del santa, se realizó el proyecto de investigación. Y en este centro poblado no cuenta con los servicios básicos de un sistema de alcantarillado, y como consecuencia los pobladores sufren de enfermedades gastrointestinales, respiratorias entre otros. Y los más perjudicados son los niños u y las personas de la tercera edad. Algunos familias de manera personal han hecho letrinas de manera rustica en sus viviendas en la parte de posterior, para al menos dar una solución momentánea para sus desechos orgánicos y las aguas de uso doméstico lo desechan en las calles, produciendo malos olores u aumentando las insalubridad y esto aumenta las enfermedades gastrointestinales. Por lo tanto , **presente proyecto de investigación titulado:** Diseño de Sistema de Alcantarillado para la Mejora de la Condición Sanitaria del Centro Poblado Rural San José ,Distrito de Chimbote, Provincia de Santa, región ancash,2020. Presenta el siguiente enunciado del siguiente problema ¿El diseño del sistema de Sistema de Alcantarillado para la Mejora de la Condición Sanitaria del Centro Poblado Rural San José ,Distrito de Chimbote, Provincia de Santa, región Ancash, mejorara la Condición Sanitaria de la Población - 2020? **El objetivo general** de la investigación es: **Diseñar** el sistema de Alcantarillado para la Mejora de la Condición Sanitaria del Centro Poblado Rural San José ,Distrito de Chimbote, Provincia de Santa, Región Ancash. Para dar respuesta al objetivo general se planteó los siguientes objetivos específicos: **Establecer** los sistemas de Alcantarillado para la Mejora de la Condición Sanitaria del Centro Poblado Rural San José ,Distrito de Chimbote, Provincia de Santa, Región Ancash. **Describir** los

sistemas de alcantarillados para la mejora de la Condición Sanitaria del centro Poblado Rural San José, Distrito de Chimbote, Provincia de Santa, región Ancash.

Diseñar el de alcantarillado para la mejora de la Condición Sanitaria del Centro Poblado Rural San José ,Distrito de Chimbote, Provincia de Santa, Región Ancash.

La presente investigación se justifica por la necesidad que tiene la población con contar con un sistema de alcantarillado y con el proyecto se mejorara la calidad de vida de los pobladores, y con el proyecto se mejorara la calidad de vida de los pobladores, y con el proyecto realizado se disminuirá las enfermedades respiratorias y gastrointestinales de los pobladores. La **metodología** planteada para la presente investigación, se define como descriptivo, no experimental, de corte transversal, cuantitativo y cualitativo, por lo que los estudios ya nos dan los resultaos directos.

El universo y muestra, es el sistema de alcantarillado para la Mejora de la Condición Sanitaria del centro Poblado Rural San José ,Distrito de Chimbote, Provincia de Santa, región Ancash. Debemos de mencionar que la **técnica de investigación** se va a realizar en el mismo sitio de la zona de estudio para lograr la información de campo, se consideró como instrumento de recolección de datos las encuestas, los datos obtenidos en las fichas de las encuestas se procederán en gabinete para poder dar una solución y dar un buen servicio básico de alcantarillado, y para poder cubrir a la totalidad de la población. **El Instrumento** será de las fichas técnicas, protocolos y encuestas. **El límite espacial** donde se evaluara la presente investigación será en el centro Poblado Rural San José, Distrito de Chimbote, Provincia de Santa, región Ancash – 2020.

II. Revisión de la Literatura

2.1. Antecedentes

Teniendo en la actualidad la tecnología al alcance su utilización del internet para verificar los datos de abastecimiento de alcantarillado para el mejoramiento de la calidad de vida en la zona que me toca realizar que es una localidad rural.

2.1.1.- Antecedentes Internacionales

a. **Diseño de la Red de Alcantarillado del barrio Centro Poblado Pasoancho situado en el municipio de Zipaquirá, Bogotá, Colombia - 2013.**

Según Córdova C¹. En su tesis titulada: Diseño de la red de Alcantarillado del Barrio Centro Poblado Paso Ancho Situado en el Municipio de Zipaquirá, Bogotá, Colombia. Tuvo como **objetivo:** Aportar diseños para las redes de alcantarillado de aguas servidas y pluviales. Que nos dará una mejor calidad de vida de la población del barrio Centro Poblado Pasoancho. Aplicándose una **metodología** utilizada ha sido del tipo cualitativo, donde se obtuvo la información donde se basan en los cálculos trabajados para llegar al diseño óptimo. Se llegó a la **conclusión:** Se realizó con el método convencional, dando importancia a los parámetros trazados por el RAS 2000, y se determinó el nivel de complejidad con los datos de diseño como periodos de diseño y coeficientes para el cálculo de diseño de la red. Y con la investigación se evidenció el descuido que existe respecto a este tema, por lo que en el inicio y final se tuvo que socializar con la comunidad, para saber la problemática del sistema de alcantarillado. Asimismo como resultado

final se espera que hagan valer sus derechos los pobladores por lo que ya cuentan con un proyecto finalizado.

b. Estudio de Alcantarillado Sanitario para la Evaluación de las Aguas Residuales en el Caserío el Placer de la Parroquia Rio Verde de la Provincia de Tungurahua, Ambato, Ecuador .

Según Viteri L.². En su tesis titulada: Estudio de Alcantarillado Sanitario para la Evaluación de las Aguas Residuales en el Caserío el Placer de la Parroquia Rio Verde de la Provincia de Tungurahua, Ambato, Ecuador. Tuvo como **objetivo** determinar un buen estudio y análisis del sistema de evacuación de aguas residuales para poder evacuar dichas aguas del caserío el Placer de la parroquia rio Verde del Cantón Baños de la provincia de Tungurahua. Se aplica una **metodología** de la presente tesis consistiría para el sistema de alcantarillado sanitario será de un análisis de cuanti –cualitativa, porque se tendrá una observación naturalista del panorama donde se realizara el proyecto. **Se llegó a la conclusión** 1. Que en este presente no cuentan con el servicio de alcantarillado sanitario para que evacuen sus aguas del caserío el Placer, y de las diferentes actividades que se realizan en el caserío. 2. Las aguas residuales causadas por la población dan como resultado la contaminación del aire, así mismo estas aguas desembocan al rio Pastaza contribuyendo a contaminar el agua del rio. 3. Las aguas abajo del rio Pastaza en ambas orillas sufren de varias enfermedades, porque vienen contaminadas.

2.1.2.- ANTECEDENTES NACIONALES

a. Diseño del Sistema de Alcantarillado del Caserío de Cristo Mala Vida, Distrito de Cristo nos Valga, Provincia de Sechura, Piura – 2019.

Según Correa D.³. En su tesis titulada: Diseño del sistema de alcantarillado del caserío de cristo mala vida, distrito de cristo nos valga, provincia de Sechura, Piura, tuvo como **objetivo** fue proponer un sistema de alcantarillado del caserío de cristo mala vida, para dar soluciones a la carencia del sistema de alcantarillado y a los problemas que como son las enfermedades diarreicas que se dan el caserío de cristo mala vida, aplicándose una **metodología** Utilizada en el presente tesis es del tipo descriptivo no experimental de corte transversal cualitativo y cuantitativo porque al realizar los diseños se determinan los datos precisos. Para el diseño se realizó una recolección de datos de las viviendas que han sido beneficiadas. Se observó que primero se exploró e inspecciono el área de trabajo y es donde se trabajó y realizo los trabajos de topografía. Y realizando el levantamiento topográfico para luego realizar los trabajos de gabinete basándose en el procesamiento de los datos obtenidos en campo y así mismo utilizando los programas de Microsoft Excel y Auto Civil 3D y AutoCAD 2014, para luego realizar y verificar los datos en el programa SEWERCAD. Se llegó a la **conclusión** El diseño del sistema del alcantarillado fue mediante el software Sewercad y se verificaron las pendientes, velocidades, tracción tractiva y cumplieron las

normas vigentes. Y por resultado la velocidad mínima es de 60 % y 1.58 m/s la velocidad máxima.

b. Propuesta de Diseño del Sistema de Alcantarillado Sanitario del Centro Poblado, Condado Pichikiari, Junín - 2019.

Según Calderón J⁴, en su tesis titulada: Propuesta de Diseño del Sistema de Alcantarillado Sanitario del Centro Poblado, Condado Pichikiari, Junín, tuvo como **objetivo**: Es proponer un sistema de alcantarillado a nivel de anteproyecto para el centro poblado condado Pichikiari departamento de Junín. Se obtuvo como **metodología** es una investigación aplicada y también recibe el nombre de investigación practica o empírica, y esta se caracteriza por que busca una aplicación o utilización de los conocimientos adquiridos, utilizando el conocimiento y los resultados de la investigación hechas van a dar un resultado de organizada rigurosa y sistemática. **Conclusión** para el diseño del sistema de alcantarillado sanitario se hizo en base a 2 redes de alcantarillado con disposición final de dos tanques imhoff tomando en consideración el suelo y pendiente y una población futura, y una vida de 15 años de utilidad. Haciendo los cálculos hidráulicos que consiste en dos redes recolectoras de aguas residuales, y sabiendo que beneficiara a unas 146 familias con una distancia de 1,698.96 metros en la primera red.

2.1.3. ANTECEDENTES LOCALES

a. **Diseño de la Red de Alcantarillado y Propuesta para el Tratamiento de las Aguas Residuales en el Sector Punkuri del AA.HH. San Carlos, Distrito del Santa -2015.**

Según Sare C. y Vera T⁵, en su tesis: Diseño de la Red de Alcantarillado y Propuesta para el Tratamiento de las Aguas Residuales en el Sector Punkuri del AA.HH. San Carlos, Distrito del Santa., se tuvo como **objetivo** es el diseño de la red de alcantarillado y propuesta para el tratamiento de las aguas residuales en el sector Punkuri del AA.HH, aplicándose una **metodología** de acuerdo a la naturaleza del estudio de la investigación, es del tipo aplicativo. Se llegó a la **conclusión**: El caudal de diseño es de 2.74 l/s. Para el diseño de la red de alcantarillado se utilizó un criterio para la tensión tractiva de un mínimo de 1.014 Pa y un máximo de 2.265 Pa. Y estos resultados cumplen con las normas, porque los valores mínimos recomendados son de $\sigma_t = 1.0$ Pa. Se cumplió con las normas porque salió una velocidad mínima de 0.43 m/s y velocidad máxima de 0.87 m/s para el diseño hidráulico. Por el área del terreno que es reducida, se diseñó un tanque imhoff, como planta de tratamiento. Para una población de 539 habitantes.

b. **Propuesta de Diseño del Sistema de Agua Potable y Alcantarillado del Asentamiento Humano Los Constructores, Distrito de Nuevo Chimbote, Ancash – 2017.**

Según Flores V⁶, en su tesis: Propuesta de Diseño del Sistema de Agua Potable y Alcantarillado del Asentamiento Humano Los Constructores,

Distrito de Nuevo Chimbote, Ancash. se tuvo como **objetivo** propuesta para el diseño del sistema de agua potable y alcantarillado del Asentamiento Humano los Constructores distrito de Nuevo Chimbote, para dar una calidad de vida, aplicando una **metodología** que se usara para el diseño de investigación va a hacer una investigación no experimental ,porque se realizara sin manipular las variables independientes y lo que se hará la investigación no experimental se observara tal como y como está y conforme se dan en su contexto natural. Se llegó a la **Conclusión** los diámetros del sistema de abastecimiento de agua van hacer comerciales y serán de 90 mm, 110 mm, 160mm, 200mm, y se consideró un diámetro mínimo de 70 mm. Para el diámetro de tubería para el sistema de alcantarillado para el AA.HH. los Constructores se diseñó y considero PVC ISO 4435 DN 200mm y el tirante de agua va hacer de 59.3%, cumpliendo las normas, que te piden que sea menor de 75 %. Asimismo la velocidad mínima de diseño se consideró a 0.60 m/s uy una velocidad máxima de 2.28 %, y estas velocidades evitaran una sedimentación .para que no provoque una reducción de la vida útil del conducto. Así mismo se tendrá un mejor cuidado con el medio ambiente.

2.2 Bases Teóricas de la Investigación

2.2.1. Sistema de Alcantarillado Sanitario

Según López R⁷ el sistema de alcantarillado consiste en un orden de redes de tuberías y obras estructurales complementarias para recibir, conducir y evacuar las aguas residuales. De no existir estas redes de recolección de aguas residuales, la salud de las personas debido al riesgo de enfermedades epidemiológicas y, a su vez, causarían importantes pérdidas de materiales.

2.2.1.1. Tipos de alcantarillado

Según el Sistema Intermunicipal de los Servicios de Agua Potable y Alcantarillado⁸; “Existen los siguientes tipos de alcantarillado”.

- **Alcantarillado Sanitario**

“Sistema para recolectar exclusivamente las aguas residuales domésticas, comerciales e industriales”.

- **Alcantarillado Pluvial**

“Sistema de evacuación de la escorrentía superficial producida por la precipitación”.

- **Alcantarillado Combinado**

“Conduce conjuntamente las aguas residuales, domésticas, comerciales e industriales, y las aguas de lluvia”.

- **Alcantarillado Condominal**

“Recogen las aguas residuales de un pequeño grupo de viviendas o manzana de viviendas, y las conduce a un sistema de alcantarillado convencional”.

- teniendo en cuenta la posibilidad de reducir diámetros y disminuir distancias entre pozos al disponer de mejores equipos de

Alcantarillado No Convencional

“Son sistemas en el cual se retienen los sólidos de los efluentes de la vivienda por medio de una cámara colectora o un tanque séptico; el agua es transportada a un alcantarillado convencional o sistema.”

- **Alcantarillado Simplificado**

Se diseña con los mismos lineamientos de un alcantarillado convencional, pero mantenimiento.

- **Alcantarillado Por Vacío**

“Tiene como principal función la diferencia de presión entre la atmosférica y la presión negativa en la red colectora, y se utiliza en situaciones adversas, donde las características geomorfológicas y geotécnicas del terreno impidan una construcción de un sistema de alcantarillado convencional”.

2.2.2. Red de Atarjeas

Para Cabañas ⁹, “tiene por objeto recolectar y transportar las descargas de agua negras domésticas, comerciales e industriales, para conducir los caudales acumulados hacia los colectores o emisores”. “Y está construido por tuberías que circulan las aguas negras, el ingreso de las aguas es paulatino a lo largo de la red y también está compuesto por buzones y los albañales”.

2.2.3. Colector

a. Definición:

Organización Panamericana de la Salud¹⁰, “es el conducto que realiza los transportes de los líquidos y residuos acuosos que provienen de las alcantarillas que transportan aguas domésticas, de los comercios y las aguas industriales junto con aguas subterráneas, superficiales, y pluviales que ni son descargadas intencionalmente”.

2.2.4. Interceptor

a. Definición:

Para Bravo¹¹, “es la tubería que tienen caudales de aportación de los colectores y esta terminan en un emisor, como también en una planta de tratamiento también e en sistema de alcantarillado que se reúsa”.

2.2.5. Periodo de Diseño

Según Serna¹², “Para el periodo de diseño se tendrá en cuenta las recomendaciones del ministerio de vivienda de construcción y saneamiento”, “que da un periodo de 20 años para este tipo de estructuras hidráulicas, que se desempeñaran para dar una capacidad a todas las viviendas o instituciones que la soliciten sus servicios de alcantarillado”, “en las zonas como las que estamos haciendo este proyecto son de periodos cortos como de 20 años, y se tendrá en cuenta los siguientes factores”:

- Factor Técnico: “La vida útil de los equipos, que se utilizaran en el proyecto”.
- Factor Poblacional: “En el crecimiento poblacional dela zona”.
- Factor Geográfica: “Tipo de zona geográfica del proyecto”.

Periodo de diseño

Cuadro N° 1. Tipo de proyectos

TIPO DE PROYECTO	TIEMPO
“Fuente de abasto”	20
“Obras de captación”	20
“Pozos”	20
“Planta de tratamiento –consumo humano”	20
“Reservorio2	20
“Tuberías de conducción impulsión y distr”.	20
“Estación de bombeo de agua.”	20
“Equipo de bombeo”	20
“Estación de bombeo de aguas residuales”	20
“Colectores, emisores e interceptores”.	20
“Planta de tratamiento de aguas residuales”	20

Fuente: ministerio de vivienda construcción y saneamiento

2.2.6. Población

Según Morales¹³, Se determinara la población y se tendrá en cuenta q toda la población usaran el servicio de alcantarillado y para obtener el número de la población se tendrá que hacer un empadronamiento de los habitantes de la zona, con los lugares del tipo de comedores populares, iglesias, etc. Y se determinara la cantidad de las viviendas. Así mismo se utilizaran los censos del

INEI. Que nos dará la ayuda de los censos realizados en la zona, con los datos de los censos se podrá determinar la tasa de crecimiento poblacional.

2.2.7. Dotación de Agua

Según Zapata¹⁴, la dotación de agua, “es la cantidad de agua que requiere cada poblador de la zona” donde se va a realizar el proyecto y se va a expresar en litros /habitante / día (l/hab/día), y la dotación requerida debe de garantizar el abastecimiento total a la población para cubrir sus necesidades básicas diarias.

Cuadro N° 2. Dotación de agua

REGIÓN	SIN ARRASTRE HIDRÁULICO	CON ARRASTRE HIDRÁULICO	CON REDES
Costa	60 l/h/d	90 l/h/d	110 l/h/d
Sierra	50 l/h/d	80 l/h/d	100 l/h/d
Selva	70 l/h/d	100 l/h/d	120 l/h/d

Fuente: ministerio de vivienda construcción y saneamiento (2018)

Cuadro N° 3: Dotación de agua colegio

DESCRIPCIÓN	DOTACIÓN (l/alumno.d)
Educación primaria e inferior (sin residencia)	20
Educación secundaria y superior (sin residencia)	25
Educación en general (con residencia)	50

Fuente: ministerio de vivienda construcción y saneamiento (2018)

2.2.8. Variaciones de Consumo

Según Betancur ¹⁵.

2.2.8.1 Coeficiente de Variación Diaria (K1)

Para determinar el coeficiente diario va a hacer la “relación del día de máximo consumo para el máximo anual de la demanda diaria dividido por el promedio anual de consumo”.

2.2.8.2. Coeficiente de Variación horaria (K2)

También va a hacer “la relación de la hora de máximo consumo para el desarrollo para el máximo día de la demanda horaria”.

Cuadro N° 4. Coeficiente de variación

Coeficiente	Valor	Coeficiente a tomar
Máximo anual de la demanda diaria (K1)	1.3	1.3
Máximo anual de la demanda horaria (K2)	1.8 a 2.5	2.0

Fuente: ministerio de vivienda construcción y saneamiento (2018)

2.2.9. Caudal de Contribución del Alcantarillado

Según Ilaya ¹⁶. El caudal de va a depender mucho del uso que se le va a dar en la vivienda y que el caudal de contribución al alcantarillado debe ser calculado con un coeficiente de retorno de (C) del 80 % del caudal de agua potable consumida por la población del centro rural San José.

2.2.10. Dimensionamiento Hidráulico

Según Reglamento Nacional de Edificaciones OS.0.60¹⁷. En todos los tramos diseñados de la red de alcantarillado que se está diseñando se tendrá que calcularse los caudales iniciales (Q_i) y finales (Q_f), y el caudal mínimo será de 1.5 L/s.

Las tuberías de la red de alcantarillado deben de cumplir las condiciones de auto limpieza y “aplicando la tensión tractiva .cada tramo debe de ser verificado por el criterio de tensión tractiva media” (σ_t) “con un valor mínimo” $\sigma_t = 1,0\text{Pa}$, “calculada para el caudal inicial (Q_i), valor correspondiente para un coeficiente de Manning $n = 0,013$. La pendiente mínima que satisface esta condición puede ser determinada por la siguiente expresión aproximada¹³”:

$$S_{\text{min}} = 0,0055 Q_i^{-0,47}$$

Donde:

- S_{min} = “Pendiente mínima” (m/m)
- Q_i = “Caudal inicial “(l/s)

“Para coeficientes de Manning diferentes de 0,013, los valores de Tensión Tractiva Media y pendiente mínima a adoptar deben ser justificados. La expresión recomendada para el cálculo hidráulico es la Fórmula de Manning. Las tuberías y accesorios a utilizar deben cumplir con las Normas Técnicas Peruanas” correspondientes¹³.

En algunos casos la “máxima pendiente admisible es la que corresponde a una velocidad final” de “ $V_f = 5 \text{ m / s}$ ”. Y “serán sustentada por el proyectista”.

“Cuando la velocidad final (V_f) es superior a la velocidad crítica (V_c), la mayor altura de lámina de agua admisible debe ser 50% del diámetro del colector, asegurando la ventilación del tramo. La velocidad crítica es definida por la siguiente expresión¹³”:

$$V_c = 6 \cdot \sqrt{g \cdot R_H}$$

Donde:

V_c = “Velocidad crítica (m/s) “.

g = “Aceleración de la gravedad (m/s²)”.

R_H = “Radio hidráulico (m)².”

“La altura de la lámina de agua debe ser siempre calculada admitiendo un régimen de flujo uniforme y permanente, siendo el valor máximo para el caudal final (Q_f), igual o inferior a 75% del diámetro del colector. •

Los diámetros nominales de las tuberías no deben ser menores de 100 mm. Las tuberías principales que recolectan aguas residuales de un ramal colector tendrán como diámetro mínimo 160 mm.”

2.2.11. Ubicación y Recubrimiento de las Tuberías

Reglamento Nacional de Edificaciones OS.0.70¹⁸

“En las calles o avenidas de 20 m. de ancho o menos se proyectara una sola tubería principal de preferencia en el eje de la vía vehicular”.

“La ubicación de los ramales del colector de las aguas residuales debe de ubicarse en las veredas y paralelo frente al lote”, “el eje se ubicara de preferencia sobre el eje de vereda, o en todo caso a una distancia de 0.50 m”. A partir del límite de propiedad.

“En los puntos de cruce de tuberías principales de alcantarillados con tuberías principales de agua consumo humano”, “el diseño debe de contemplarse el cruce de estas por encima de las tuberías de alcantarillado, con una distancia mínima de 0.25 m”. “en el diseño se debe verificar que el punto de cruce y evite la cercanía a las uniones de las tuberías de agua minimizar el riesgo de contaminación del sistema de agua de consumo humano¹⁴”.

2.2.12. Cámaras de Inspección

Según Bravo¹⁹, las cámaras de inspección podrán ser cajas de inspección, buzonetas, y/o buzones de inspección.

- “Las buzonetas se utilizan en las tuberías principales en vías peatonales cuando la profundidad sea menor de 1.00 m sobre la clase del tubo”, “se proyectara solo las tuberías principales de hasta 200.mm. de diámetro .el diámetro de las buzonetas será de 0.60 m”.

- “Los buzones de inspección se usaran cuando la profundidad sea mayor de 1.0 m sobre la clave de la tubería”.
- “El diámetro interior de los buzones será de 1.20 m. de hasta 800 mm. de diámetro y de 1.50 m. para las tuberías de hasta 1200 mm”.
“Para las tuberías de mayor diámetro las cámaras de inspección serán de diseño especia”. “Los techos de los buzones contarán con una tapa de acceso de 0.60 m. de diámetro”.
- “Las distancias entre cámaras de inspección y limpieza consecutiva está limitada por el alcance de los equipos de limpieza”. “la separación máxima depende del diámetro de las tuberías, para el caso de las tuberías principales la separación será de acuerdo a la siguiente tabla”.

Cuadro N° 5. Diámetro de Tuberías

DIAMETRO TUBERIA (mm.)	DISTANCIA MAXIMA (m)
100-150	60
200	80
250 a 300	100
Diámetros mayores	150

Fuente: RNE OS 0.70

2.2.13. Caudal de Infiltración

Según Vásquez²⁰, este tipo de proyecto siempre se debe de tener en cuenta la infiltración de aguas subterráneas en esencial las freáticas

a través de las fisuras, o las juntas mal trabajadas y en las uniones de los tubos con los buzones y también puede tener los buzones fisuras donde va a filtrarse el agua.

El coeficiente varía dependiendo de la altura del nivel freático sobre el fondo del colector, la permeabilidad del suelo como la cantidad de precipitación anual y de las dimensiones de las alcantarillas estado y los tipos de alcantarillas¹⁹.

Cuadro N° 6. Diámetro de Tuberías

Tabla 4.3 Valores de Infiltración

VALORES DE INFILTRACION EN TUBOS Q_i (L/s/m)								
Unión con:	TUBO DE CEMENTO		TUBO DE ARCILLA		TUBO DE ARCILLA VITRIFICADA		TUBO DE P.V.C	
	Cemento	Goma	Cemento	Goma	Cemento	Goma	Cemento	Goma
N. Freático bajo	0.0005	0.0002	0.0005	0.0001	0.0002	0.0001	0.0001	0.00005
N. Freático alto	0.0008	0.0002	0.0007	0.0001	0.0003	0.0001	0.00015	0.0005

Fuente: Reglamento técnico del sector agua potable y saneamiento básico RAS- 2000

2.2.14. Caudal de Conexiones Erradas

Según Pérez²¹, para el proyecto si se debe de considerar la conexiones erradas, por el aporte de agua que ingresa al sistema sanitario, proveniente de las malas conexiones de las tuberías que bajan de los tejados o techos y de los patios.

Cuadro No 7. Conexiones erradas

TABLA D.3.5
Aportes máximos por conexiones erradas con sistema pluvial

Nivel de complejidad del sistema	Aporte (L / s*ha)
Bajo y medio	0,2
Medio alto y alto	0,1

TABLA D.3.6
Aportes máximos por drenaje domiciliario de aguas lluvias sin sistema pluvia

Nivel de complejidad del sistema	Aporte (L / s*ha)
Bajo y medio	2
Medio alto y alto *	2

Debe disponerse de sistema pluvial o combinado a mediano plazo

Fuente: Reglamento técnico del sector agua potable y saneamiento básico RAS- 2000

ESQUEMA DE SISTEMA DE ALCANTARILLADO CON TUBERIAS PRINCIPALES

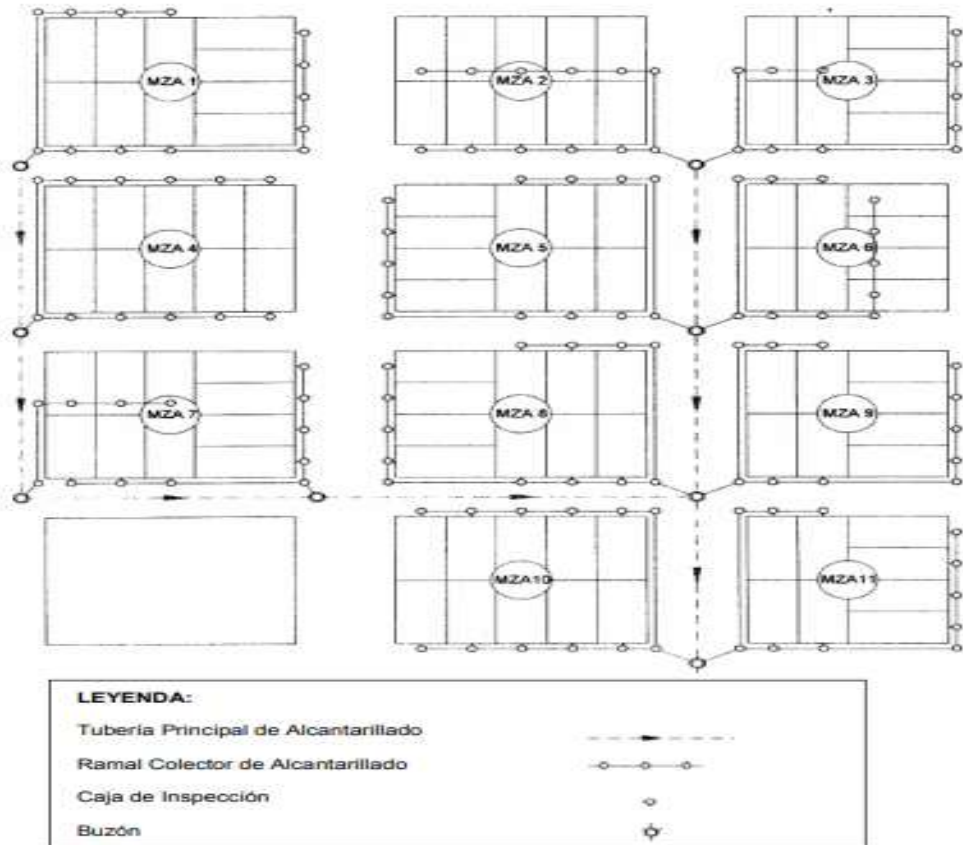


Grafico N° 1. Esquema del sistema de alcantarillado, tuberías y ramales.

Fuente: OS.070 redes de aguas residuales

2.2.15. Condición Sanitaria

“Según el Ministerio de Salud²², es un conjunto de comportamientos saludables y de higiene, promoviendo el nivel de la organización comunal, la participación activa en las iniciativas de desarrollo, la gestión local de servicios básicos y en el cuidado de su salud.”

2.2.16. SEWERCAD

Para Bentley, Software Sewercad ²³.”Es un programa de análisis y diseño de sistemas de drenaje urbano con énfasis en Sistemas Sanitarios, basado en un algoritmo de cálculo de Flujo Gradualmente Variado. Esto implica, que el motor de cálculo realiza un análisis de línea de energía del fluido a través del método estándar considerando las condiciones de flujo”.

“SEWERCAD ofrece la posibilidad de hacer análisis estáticos o cuasi-estáticos. Durante una simulación en Periodo Extendido, las cargas sanitarias con variación en el tiempo o” hidrógrafas de caudales entrantes (que también pueden ingresarse directamente) son "ruteados" “a través del sistema de colectores a gravedad para tener en cuenta el tiempo de viaje del agua a través del sistema por traslación y otros efectos. La metodología que usa SewerCAD se llama de Ruteo” Conve, “que en términos generales implica que para cada salto de tiempo o salto de cálculo hidráulico, el programa

evalúa el caudal de cada tramo basado en el caudal entrante y saliente del salto de cálculo previo”.

“Otro aspecto característico de SewerCAD es que ofrece la posibilidad de realizar un diseño automatizado de la Red basado en criterios como % de capacidad de las tuberías, y rangos mínimos y máximos de velocidad, pendiente y cobertura en los colectores del sistema”.

“SewerCAD es también un modelo multi-plataforma capaz de soportar plataformas como MicroStation, AutoCAD y una interfaz autónoma llamada Stand-Alone. De igual manera, SewerCAD permite el análisis de sistemas a gravedad o sistemas que combinan subsistemas a presión y subsistemas a gravedad”.

III. HIPOTESIS DE LA INVESTIGACION

No Aplica, por ser una tesis descriptiva

IV METODOLOGÍA

Tipo de Investigación

La investigación a realizar ha de ser de tipo **descriptivo**.

Nivel de investigación

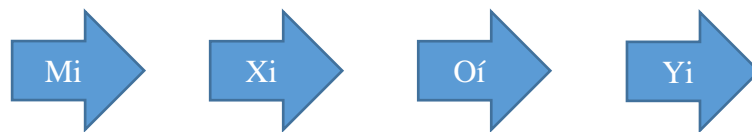
El nivel de la investigación para el presente estudio, de acuerdo a su naturaleza propia del mismo, reúne por su nivel las características de un estudio cualitativo y cuantitativo.

4.1 Diseño de la Investigación

Nuestro diseño de investigación será del **tipo descriptivo**, se recolectara las muestras con el propósito de observar el comportamiento de las variables sin variar en el más mínimo ámbito y sin alterar la realidad tal y como es. El diseño no experimental es el que realiza sin manipular en forma deliberada ninguna variable y por lo que se hacen observaciones de los hechos y acontecimientos sin variar el ámbito ni el fenómeno que se está estudiando, conforme se dan en su contexto natural para después analizarlos.

Para el estudio es de corte transversal porque se medirá en un periodo de tiempo lo que ese va a analizar.

Se presenta el siguiente esquema de diseño:



Fuente: Elaboración propia (2020).

Donde:

Mi: Sistema de alcantarillado

X_i = Diseño del sistema de alcantarillado de poblado rural San José

O_i = Resultados

Y_i : Incidencia en la condición sanitaria de la población

4.2 El Universo y Muestra

El **Universo** y **Muestra** estará constituida por el Sistema de Alcantarillado para la Mejora de La Condición Sanitaria del Centro Poblado Rural San José, Distrito de Chimbote, Provincia del Santa, Región Ancash.

4.3. Definición y Operacionalización

4.3.1. Variable independiente

Cuadro N° 8. Cuadro de las Variables

variable	Definición conceptual	Definición Operacional	Dimensiones	Indicadores	Escala de Medición
Sistema de Alcantarillado para la Mejora de La Condición Sanitaria del Centro Poblado Rural San José	El sistema de alcantarillado consiste en un orden de redes de tuberías y obras estructurales complementarias para recibir, conducir y evacuar las aguas residuales	Diseñar la red de alcantarillado en el Centro Poblado Rural San José	Red de Alcantarillado	Caudal Diámetro Pendiente Velocidad	Intervalo Nominal Intervalo Intervalo
			Colector	Caudal Diámetro Pendiente Velocidad	Intervalo Nominal Intervalo Intervalo Intervalo
			Buzones o Cámaras de Inspección	Clase de tubería Tipo de red, Diámetro	Intervalo Nominal

Condición Sanitaria	Es un conjunto de comportamientos saludables y de higiene, promoviendo el nivel de la organización comunal, la participación activa en las iniciativas de desarrollo, la gestión local de servicios básicos y en el cuidado de su salud.	Se obtendrá la información mediante un cuestionario usando la técnica de la Encuesta			
			Bienestar		Calidad Cantidad Cobertura

Fuente: Elaboración propia (2020)

4.4 Técnicas e instrumentos de recolección de datos

Para la recolección de dato a través de técnicas e instrumentos lo primero que se hizo fue que se entrevistó de una manera verbal con el secretario general del centro poblado para poder conocer las dificultades que pasa por no contar con un sistema de alcantarillado sanitario.

4.4.1 Técnica de recolección de datos

La **técnica** se basará en recolectar información utilizando como instrumentos las fichas técnicas y cuestionarios para la evaluación de cada variable en el Centro Poblado Rural San José, Distrito de Chimbote, Provincia del Santa, Región Ancash, 2020.

4.4.2. Instrumento de recolección de datos

El Instrumento será la ficha técnica de inspección, protocolos, encuestas y cuestionarios, como instrumentos de recolección de datos, en la cual se registrará la población actual, dotación de agua, así como la calidad de vida de la población del Centro Poblado Rural San José, Distrito de Chimbote, Provincia del Santa, Región Ancash,2020.

4.5. Plan de análisis

4.5.1. Ubicación del Proyecto

El centro poblado rural San José se encuentra en la parte noreste de Chimbote y pertenece a la provincia del Santa, en el departamento de Ancash.

4.2.2. Acceso

Cuadro N° 9. Cuadro de los accesos a la zona del proyecto variables

TRAMO	ACCESO	MEDIO DE TRANSPORTE	VIA DE ACCESO	DISTANCIA /TIEMPO
CHIMBOTE – SAN JOSE	TERRESTRE	COLECTIVO	CARRETERA	10 km/15 minutos
CHIMBOTE – SAN JOSE	TERRESTRE	BUS	CARRETERA	10 km /25 minutos

Fuente: Google Earth.

4.2.3. Topografía

En el proyecto que se está realizando se realizó un estudio topográfico integral de la zona para poder modelarlo en los planos que se requerirán, el plano de curvas de nivel nos ayudara a definir el relieve y nos ayudara con la altura de los buzones , así como el plano de lotización con sus respectivas cotas permitiendo el trazo de la red de alcantarillado donde va a ir localizadas , pendientes , e identificando las características físicas del terreno ,dando los resultados de los perímetros y las áreas de los lotes con sus ángulos y vértices de las referencias de las respectivas coordenadas UTM, con los datos del levantamiento topográfico y los datos obtenidos se utilizaron para el proyecto de tesis de :DISEÑO DE SISTEMA DE ALCANTARILLADO PARA LA MEJORA DE LA CONDICION SANITARIA DEL CENTRO POBLADO RURAL SAN JOSE, DISTRITO DE CHIMBOTE, PROVINCIA DEL SANTA, REGION ANCASH, 2020.

4.2.4. Metodología de Trabajo

Para el levantamiento topográfico se utilizó la siguiente metodología:

- ❖ Se realizara una visita al área de trabajo, donde se verificara las características del terreno, así como de las calles y dar las característica de un centro poblado.
- ❖ Se realizara el trabajo de campo, utilizando los equipos de topografía.
- ❖ Se realizara los trabajos de gabinete, en el cual se representara en terreno real, definiendo las curvas de nivel, las pendientes, etc. Realizándose con ayuda de los programas de AutoCAD, AutoCAD civil1D Y Microsoft Excel,

4.2.5. Área de Trabajo

El área de trabajo su suelo es de tierra de chacra y se distinguen algunas áreas de poco pendiente, las calles son de tierra y estrechas y se encuentran bien definidas su manzaneo, la parte de la entrada del centro poblado rural no son rectas, en algunas zonas de las partes laterales hay zonas agrícolas en proceso de cosecha para la agricultura.

4.2.6. Trabajo de Campo

El levantamiento topográfico se hizo en centro poblado rural San José y también se refiere al establecimiento de puntos de control tanto horizontal como vertical, y también se identificó algunos linderos, haciendo el levantamiento topográfico de la nivelación en se partió de

un punto BM donde se inició el trabajo de topografía, y ubicando las estaciones de la poligonal, también se tomaron puntos auxiliares, como por ejemplo las intersecciones de las calles, puntos a la mitad de cuadra, etc. Datos más adelante que nos servirán para el cálculo de la red de agua y desagüe.

4.2.7. Equipo de Trabajo

- ❖ Operario de teodolito

Por Bach. VICTOR LUIS VILLANUEVA DIAZ

- ❖ 2 Ayudantes de campo

4.2.8. Equipo de Topográfico

- ❖ Teodolito electrónico.
- ❖ Trípode.
- ❖ 1 Prisma.
- ❖ 1 Porta prisma.
- ❖ 1 GPS.
- ❖ 1 Wincha de 50 m.

5.2.9. Equipo Software

- ❖ AutoCAD 2014.
- ❖ AutoCAD civil 3D.
- ❖ Microsoft Excel.

5.2.10. Trabajo de Gabinete

Se realiza la exportación de los datos obtenidos del teodolito para los puntos y las coordenadas.

Los datos se trasladaron a la computadora para realizar los cálculos en Excel para exportarlo en Civilcad donde se diseñaran los planos con las curvas de nivel, perfil longitudinal, etc.

Luego de realizar los planos se diseñara los tramos de las tuberías de la red de alcantarillado con sus respectivos buzones, y con las alturas de los buzones, para luego verificar en el programa de software SEWERCAD las pendientes, velocidades, tensión tractiva, etc.

4.6 Matriz de consistencia Cuadro N° 10. Cuadro de la matriz de consistencia

PROBLEMA	OBJETIVOS	MARCO TEORICO	METODOLOGIA	REFERENCIA
<p>En el centro poblado san José tiene 72 familias y no cuenta con red de alcantarillado para que los habitantes sean beneficiados y solucionen los problemas de salud, como las enfermedades intestinales.</p>	<p>Objetivo general Diseñar el sistema de Alcantarillado para la mejora de la condición sanitaria del centro poblado rural San José, distrito de Chimbote, provincia del santa, región Ancash.</p> <p>Objetivo específicos Establecer los sistemas Alcantarillado para la mejora de la condición sanitaria del centro poblado rural San José, distrito de Chimbote, provincia del Santa, Región Ancash.</p>	<p>El marco teórico se basó en el Diseño de Sistema de Alcantarillado para la Mejora de La Condición Sanitaria del Centro Poblado Rural San José, Distrito de Chimbote, Provincia del Santa, Región Ancash, 2020.</p>	<p>Tipo de investigación No experimental, también es de corte transversal, cualitativo y cuantitativo.</p> <p>Nivel de investigación de la tesis El nivel de es del tipo descriptivo explicativo y del tipo correlacional.</p> <p>Diseño de la investigación</p>	<p>Córdova C. Diseño de la red de alcantarillado del barrio centro poblado Pasoancho situado en el Municipio de Zipaquirá, Bogotá, Colombia 2013[tesis]. Universidad Católica de Colombia. Disponible en: https://repository.ucatolica.edu.co/bitstream/10983/1118/2/Dise%C3%B1o_red_alcantarillado_barrio_Centro_Poblado_Pasoancho_Zipaquir%C3%A1.pdf</p>

<p style="text-align: center;">Enunciado del problema</p> <p>¿El diseño del Sistema de Alcantarillado para la Mejora de La Condición Sanitaria del Centro Poblado Rural San José, Distrito de Chimbote, Provincia del Santa, Región Ancash, mejorará la Condición Sanitaria de la Población - 2020?</p>	<p>Describir los sistemas Alcantarillado para la mejora de la condición sanitaria del centro poblado rural San José, distrito de Chimbote, provincia del santa, región Ancash.</p> <p>Diseñar los sistemas de alcantarillado para la mejora de la condición sanitaria del centro poblado rural San José, distrito de Chimbote, provincia del santa, región Ancash.</p>	<p>Antecedentes Internacionales</p> <p>Antecedentes Nacionales</p> <p>Antecedentes Locales</p> <p>Periodo de Diseño</p> <p>Población</p> <p>Dotación de Agua</p> <p>Variación</p> <p>Caudal</p> <p>Condición Sanitaria</p>	<p>Se recogió los datos de las viviendas y familias mediante los datos estadísticos mediante un censo.</p> <p>Universo y muestra</p> <p>Sistema de alcantarillado.</p> <p>Plan de análisis</p> <p>Se planificara el sistema que se diseñara en forma integral y se dará un resultado final.</p>	
--	--	--	---	--

Fuente: Elaboración propia 2020

4.7 Principios éticos

Los principios éticos deben de tener una honradez moral desde el lado científico. Los principios éticos de una investigación necesitan un alto grado de protección, así mismo se debe de lograr el bienestar de las personas que participan en la investigación, en ese sentido el investigador debe de tener una conducta de no causar daño, y restar los posibles acciones adversos y lograr el máximo beneficio. También el investigador debe de tener un concepto razonable, respetuoso y tomarlas precauciones para que su direccionalidad de sus actos sea correcta, y que talvez su poco conocimiento no dé lugar a prácticas injustas y vedadas. La veracidad de los resultados debe de ser verdadera, respetando la propiedad intelectual de derecho de autoría. Y los resultados de las evaluaciones deben de tener una veracidad confiable.

V RESULTADOS

5.1. RESULTADOS

1. Resultado del primer objetivo específico:

Establecer los sistemas Alcantarillado para la mejora de la condición sanitaria del centro poblado rural San José, distrito de Chimbote, Provincia del Santa, Región Ancash.

Se estableció en la zona del proyecto el sistema de alcantarillado sanitario donde se va a recolectar las aguas residuales domesticas como de la localidad.

2. Resultado del segundo objetivo específico:

Describir los sistemas Alcantarillado para la mejora de la condición sanitaria del centro poblado rural San José, distrito de Chimbote, Provincia del santa, región Ancash.

Se describirá que el sistema sanitario tendrá conexiones domiciliarias, transportando las aguas residuales a un colector secundario por medio de los buzones proyectados donde se trasladara las aguas residuales a un emisor.

3. Resultado del tercer objetivo específico:

Diseñar los sistemas de alcantarillado para la mejora de la condición sanitaria del centro poblado rural San José, distrito de Chimbote, Provincia del santa, región Ancash.

El diseño contempla el sistema de alcantarillado que contara con tuberías de 200 mm de diámetro con una longitud total de toda la red de 1044.895 m, también contara con 26 buzones de concreto que tiene una altura desde de 1.20 m. a 4.239 m. y diámetro de 1.20 a 1.50 de ancho. Y la tracción tractiva mínima del proyecto es 1.22 Pa. Donde también va a cumplir la relación tirante /diámetro que en este caso es 47.70% donde no sobrepasa el 75 %.

5.2. Criterios y Parámetros de diseño para el Cálculo Población

5.2.1. Criterios y Parámetros

5.2.1.1. Periodo de Diseño

Se ha tenido en consideración diversos factores al momento de elegir el periodo de diseño para este proyecto entre estos tenemos:

- La vida útil de las estructuras, equipamiento y accesorios.
- El crecimiento poblacional.
- El grado de dificultad para la ejecución de la obra.

Es que finalmente en lo que refiere al periodo de diseño, se decide que lo más recomendable es asumir un periodo de 20 años para la zona de estudio, esto conjuga con la durabilidad del material PVC que se usara para la tubería.

t	20	años
---	----	------

5.2.1.2. Tasa de Crecimiento

Cuadro N° 11: censo año 1997

1997		
Categorías	Habitantes	%
hombre	188	51.93 %
mujer	174	48.07 %
Total	368	100 %

Fuente: dirigentes vecinales.

Cuadro N° 12: censo año 2007

2007		
Categorías	Habitantes	%
hombre	214	51.08 %
mujer	205	48.92 %
total	419	100 %

Fuente: INEI.

Cuadro N° 13: censo año 2017

2017		
Categorías	Habitantes	%
hombre	232	51.33 %
mujer	220	48.67 %
total	452	100 %

Fuente: INEI.

- **Resumen de los Censos**

Cuadro N° 14: Resumen de censos

Año	Habitantes
1997	368
2007	419
2017	452

Fuente. Elaboración propia.

Cuadro N°15: Cálculos de Tasa de Crecimiento

AÑO	POBLACION (Pa)	t	p	Pa x t	r	r x t
		AÑOS	(pf - pa)		(p / pa x t)	
1997	368	10	51	3680	0.014	0.14
2007	419	10	33	4190	0.008	0.08
2017	452					
TOTAL		Σ= 20				Σ= 0.22

Fuente. Elaboración propia.

$$r = \frac{\sum r \times t}{\sum t} \times 100$$

$$r = 1.1$$

Tasa de Crecimiento será de **1.1**

5.2.1.2. Población Actual y densidad

Cuadro N° 16: Resumen de habitantes por manzanas

	HOMBRE	MUJER	TOTAL	LOTES
MANZANA A	29	23	52	9
MANZANA B	24	29	53	9
MANZANA C	9	7	16	3
MANZANA D	36	25	61	9
MANZANA E	Área deportiva			0
MANZANA F	32	25	57	7
MANZANA G	19	23	42	5
MANZANA H	17	18	35	5
MANZANA I	Parque			0
MANZANA J	24	24	48	7
MANZANA K	24	30	54	7
MANZANA L	34	29	63	11
MANZANALL	Parque			0
TOTAL	248	233	481	72

Fuente. Encuesta- Elaboración propia.

Cuadro N° 17: Resumen de habitantes

POBLACION ACTUAL			
LUGAR	TOTAL	VIVIENDAS	DENSIDAD
	HABITANTES		POBLACIONAL
SAN JOSE	481	72	6.68

Fuente. Elaboración propia.

Cuadro N° 18: Resumen total de lotes

DESCRIPCION	LOTES	LUGAR	USO DE DESAGÜE
LOTES	72	CENTRO P.	SI
COLEGIO INICIAL	1	MZ.C	SI
AREA DEPORTIVA	1	MZ.E	NO
CENTRO DE SALUD	1	MZ.G	SI
COMEDOR	1	MZ.H	SI
IGLESIA	1	MZ.K	SI
TOTAL	77		

Fuente. Elaboración propia.

La cantidad de lotes que utilizan desagüe en la actualidad es de 77 lotes.

5.2.1.4. Cálculo de Población de Diseño

El método más utilizado para el cálculo de la población futura en las zonas rurales y con mayor frecuencia es el método de crecimiento aritmético, lo cual se usa la siguiente fórmula:

$$Pf = Po \times \left(1 + \frac{r \times t}{100} \right)$$

Pf = población futura

Po = población inicial

r = tasa de crecimiento

t = tiempo 20 años (2021 - 2041)

5.2.2. Proyección de Población Futura

$$Pf = 481 \times \left(1 + \frac{1,1 \times 20}{100} \right)$$

La población al año 2041 será de :

Pf = 592 hab.

Calculamos la población del año 2021 al 2022

$$Pf = 481 \times \left(1 + \frac{1,1 \times (2022 - 2021)}{100} \right)$$

La población al año 2021 será de :

Pf= 486 hab.

Así sucesivamente se va calculando el número de habitantes año por año hasta llegar al estimado que es el año 2041.

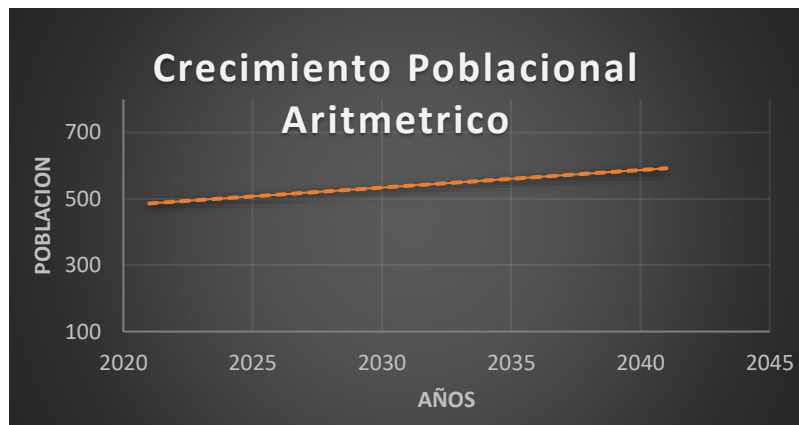
Cuadro N° 19: Resumen de población futura y conexiones

Año	Año	Población	Conexiones domiciliarias
	2020	481	77
0	2021	486	78
1	2022	492	79
2	2023	497	80
3	2024	502	81
4	2025	507	82
5	2026	513	83
6	2027	518	84
7	2028	523	85
8	2029	529	86
9	2030	534	87
10	2031	539	88
11	2032	544	89

12	2033	550	90
13	2034	555	91
14	2035	560	92
15	2036	566	93
16	2037	571	94
17	2038	576	95
18	2039	582	96
19	2040	587	97
20	2041	592	98

Fuente. Elaboración propia.

Gráfico N°2 : Crecimiento poblacional método aritmético



Fuente. Elaboración propia.

5.2.2.1. Dotaciones de Agua

5.2.2.2. Caudal de Población

$$Q_p = \frac{P_f \times \text{Dot}}{86400}$$

Q_p = caudal

P_f = Población futura

Dot = Dotación de agua se asumió 90 /h/día NORMA IS. 0.10

$$Q_p = \frac{592 \times 90}{86400}$$

$Q_p = 0.62 \text{ Lt/seg.}$

5.2.2.3. Caudal de Colegio Primario

$$Q_p = \frac{P_f \times \text{Dot}}{86400}$$

Q_p = caudal

P_f = Población de colegio se asumió: 96 Alumnos + Prof.

Dot = Dotación de agua se asumió 200 ls. X persona NORMA IS. 0.10

$$Q_p = \frac{96 \times 200}{86400}$$

$$Q_p = 0.22 \text{ lt/seg}$$

5.2.2.4. Caudal de centro de Salud

$$Q_p = \frac{P_f \times D_{ot}}{86400}$$

Q_p = caudal

P_f = Población de centro de salud se asumió: 40 personas máx.

D_{ot} = Dotación de agua se asumió: 500 ls / día / consultorio

$$Q_p = \frac{40 \times 500}{86400}$$

$$Q_p = 0.23 \text{ Lt/seg}$$

5.2.2.5. Caudal de Comedor Popular

$$Q_p = \frac{P_f \times D}{86400}$$

Q_p = caudal

P_f = Población de comedor popular se asumió: 50 personas máx.

D = Dotación de agua se asumió: 40 lts/pers. (Área: 82.02 m²)

$$Q_p = \frac{50 \times 40}{86400}$$

$$Q_p = 0.02 \text{ lts/seg}$$

5.2.2.6. Caudal de Iglesia

$$Q_p = \frac{P_f \times D_{ot}}{86400}$$

$$Q_p = \text{caudal}$$

P_f = Población de iglesia

se asumió: 100 personas Max.

D_{ot} = Dotación de agua

se asumió: 40 lts /pers. (Área: 112 m²)

$$Q_p = \frac{50 \times 40}{86400}$$

$$Q_p = 0.02 \text{ Lts/seg}$$

Cuadro N° 20: Caudales domésticos y de locales

DESCRIPCION	Qp Lts/seg
POBLACION	0.62
COLEGIO	0.22
CENTRO DE SALUD	0.23
COMEDOR	0,02
IGLESIA	0.10
	1.19

Fuente. Elaboración propia

5.2.3. Cálculos de Caudales

5.2.3.1. Caudal Máximo Diario

Se define como consumo de agua durante un periodo de 24 horas

$$Q_{md} = Q_p \times K_1$$

Donde

Q_{md}: Caudal máximo diario

Qp: Caudal promedio

K1: coeficiente de variación diario: K1 = 1.30, NORMA OS.0.70

$$Q_{md} = 1.19 \times 1.30$$

$$Q_{md} = 1.55 \text{ lts/seg}$$

5.2.3.2. Caudal Máximo Horario

Se define como el máximo consumo de agua observado durante una hora del día en el periodo de un año.

$$Q_{mh} = Q_p \times K_2$$

Donde

Qmh : Caudal máximo horario

Qp : Caudal promedio

K2: coeficiente de variación horario: K2 = 2.0, NORMA OS. 0.70

$$Q_{mh} = 1.19 \times 2.0$$

$$Q_{mh} = 2.38 \text{ Lts/seg}$$

5.2.3.3. Caudal de Contribución por Conexiones al Alcantarillado

$$Q_{alc} = Q_{mh} \times C$$

DONDE

Q_{alc} : Caudal por conexiones al alcantarillado

Q_{mh} : Caudal máximo horario

C : Coeficiente de retorno

$C = 80\%$ de retorno

$$Q_{alc} = 2.38 \times 0.8$$

$$Q_{alc} = 1.91 \text{ Lts/seg}$$

5.2.4. Conexiones Erradas (qce)

A_{ce} = Aporte por conexiones erradas (l/s * ha)

A = Área de influencia.

Ecuación:

$$Q_{ce} = A_{ce} * A \text{ (lt/s)}$$

Cuadro N° 21: Contribución por conexiones erradas.

CONTRIBICION POR CONEXIONES ERRADAS			
AREA DE INFLUENCIA		(l/s/hab)	Qce(Lts/seg)
BUZON	AREA (HA)		
BZ - O1	0.673	2	1.346
BZ - O2	0.095	2	0.12
BZ - O3	0.125	2	0.25
BZ - O4	0.088	2	0.176
BZ - O5	0.1022	2	0.2044
BZ - O6	0.077	2	0.154
BZ - O7	0.047	2	0.094
BZ - O8	0.0273	2	0.0546
BZ - O9	0.281	2	0.562
BZ - O10	0.1714	2	0.248
BZ - O11	0.174	2	0.343
BZ - O12	0.2134	2	0.426
BZ - O13	0.572	2	0.144
BZ - O14	0.288	2	0.576
BZ - O15	0.114	2	0.228

BZ - O16	0.124	2	1.248
BZ - O17	0.2034	2	0.406
BZ - O18	0.2463	2	0.496
BZ - O19	0.239	2	0.478
BZ - O20	0.147	2	0.294
BZ - O21	0.119	2	0.238
BZ - O22	0.285	2	0.57
BZ - O23	0.605	2	1.21
BZ - O24	0.132	2	0.264
BZ - O25	0.087	2	0.174
BZ - O26	0.5493	2	1.098
			11.402

Fuente. Elaboración propia.

5.2.5. Caudales por Infiltración (qinf)

Ecuación:

$$Q_{inf} = C_i * L_t \text{ (lt/s)}$$

C_i = Coeficiente de infiltración.

L_t = Longitud del tramo de tubería.

Cuadro N° 22: Caudales por infiltración.

BUZON AGUAS ARRIBA	BUZON AGUAS ARRIBA	LONGITUD TRAMO	COEFICIENTE DE INFILTRACION	Qinf
BZ - 01	BZ - 02	65.146	0.00005	0.0032
BZ - 02	BZ - 03	9.133	0.00005	0.0004
BZ - 03	BZ - 04	28.00	0.00005	0.0014
BZ - 04	BZ - 05	9.513	0.00005	0.00047
BZ - 05	BZ - 06	46.5	0.00005	0.0023
BZ - 06	BZ - 07	49.997	0.00005	0.0024
BZ - 07	BZ - 08	49.973	0.00005	0.0024
BZ - 09	BZ - 10	36.44	0.00005	0.0018
BZ - 10	BZ - 2	36.44	0.00005	0.0018
BZ - 11	BZ - 12	35.251	0.00005	0.0017
BZ - 12	BZ - 4	35.247	0.00005	0.0026
BZ - 1	BZ - 13	52.961	0.00005	0.0026
BZ - 13	BZ - 14	51.827	0.00005	0.0025
BZ - 14	BZ - 15	40.149	0.00005	0.0020
BZ - 015	BZ - 016	40.149	0.00005	0.00020
BZ - 16	BZ - 17	29.138	0.00005	0.0014

BZ - 17	BZ - 18	50.020	0.00005	0.0003
BZ - 18	BZ - 4	47.00	0.00005	0.0022
BZ - 16	BZ - 19	47.657	0.00005	0.0023
BZ - 19	BZ - 3	47.652	0.00005	0.0023
BZ - 14	BZ - 20	35.626	0.00005	0.0001
BZ - 20	BZ - 21	54.025	0.00005	0.0027
BZ - 21	BZ - 22	17.647	0.00005	0.0008
BZ - 22	BZ - 23	29.50	0.00005	0.0014
BZ - 24	BZ - 25	20.00	0.00005	0.001
BZ - 25	BZ - 26	49.352	0.00005	0.0024
BZ - 26	BZ - 23	7.879	0.00005	0.0003
BZ - 23	BZ - 16	22.690	0.00005	0.0011
TOTAL				0.0043

Fuente. Elaboración propia

5.2.6. Caudal de Diseño

Cuadro N° 23: Caudal de diseño domiciliario, infiltración y erradas

Q domiciliario	1.91
Q infiltración	0.0043
Q con. Erradas	11.40
TOTAL	13.31 lt / seg

Fuente. Elaboración propia

5.2.7. Caudal de Consumo Domiciliario

$$Q_{cd} = 13.31 / 89 \text{ lotes}$$

$$Q_{cd} = 0.149 \text{ lt / seg}$$

El caudal domiciliario por lote:

$$Q_{cd} = 0.149 \text{ lt / seg}$$

5.2.8. Cálculo del sistema de alcantarillado

Realizado por software Sewercad

Dotación.....90 lt/ha/d

Caudal promedio.....2.38 lt/s

Caudal de alcantarillado.....1.91 lt/s

Coefficiente de retorno.....80%

Cuadro N° 24: Resultados del Sewercad.

Nr	Buzón	Buzón	Longitud	Diámetr	materi	Pendient	manning	Relación	Cauda	veloci	Tensión	
0	Aguas	Aguas	del	o (mm)	al	e (%)		Tirante	l	dad	Tractiv	
	Arriba	Abajo	Tramo					Medio (%)	(l/s)		a (Pa)	
1	Bz - 1	Bz - 2	65.14	200	PVC	19.08	0.013	11.70	1.5	0.80	11.70	OK
2	Bz - 2	Bz - 3	9.13	200	PVC	24.52	0.013	11.00	1.5	0.88	11.00	OK
3	Bz - 3	Bz - 4	28.00	200	PVC	10.71	0.013	17.60	2.60	0.77	17.60	OK
4	Bz - 4	Bz - 5	9.51	200	PVC	5.04	0.013	47.70	12.23	0.91	47.7	OK
5	Bz - 5	Bz - 6	46.5	200	PVC	7.57	0.013	42.90	12.41	1.07	42.90	OK
6	Bz - 6	Bz - 7	49.99	200	PVC	24.54	0.013	31.90	12.83	1.65	31.90	OK
7	Bz - 7	Bz - 8	49.97	200	PVC	12.4	0.013	39.40	13.62	1.31	39.40	OK
8	Bz - 9	Bz - 10	36.44	200	PVC	8.17	0.013	14.30	15.00	0.60	14.30	OK
9	Bz - 10	Bz - 2	36.44	200	PVC	8.20	0.013	14.30	1.50	0.60	14.30	OK
10	Bz - 11	Bz - 12	35.25	200	PVC	8.19	0.013	14.30	1.50	0.60	14.30	OK
11	Bz - 12	Bz - 4	35.24	200	PVC	11.34	0.013	13.30	1.50	0.67	13.30	OK

12	Bz - 1	Bz - 13	52.96	200	PVC	11.15	0.013	13.30	1.50	0.67	13.30	OK
13	Bz - 13	Bz - 14	51.82	200	PVC	21.57	0.013	11.40	1.50	0.84	11.40	OK
14	Bz - 14	Bz - 15	40.15	200	PVC	8.19	0.013	14.30	1.50	0.60	14.30	OK
15	Bz - 15	Bz - 16	40.16	200	PVC	7.12	0.013	14.09	1.05	0.57	14.90	OK
16	Bz - 16	Bz - 17	29.14	200	PVC	5.11	0.013	35.50	7.19	0.80	35.50	OK
17	Bz - 17	Bz - 18	50.02	200	PVC	5.99	0.013	36.90	8.40	0.88	36.90	OK
18	Bz - 18	Bz - 4	47.00	200	PVC	5.85	0.013	37.80	8.65	0.88	37.80	OK
19	Bz - 16	Bz - 19	47.65	200	PVC	8.14	0.013	14.30	1.05	0.60	14.30	OK
20	Bz - 19	Bz - 3	47.65	200	PVC	8.18	0.013	14.30	1.50	0.60	14.30	OK
21	Bz - 14	Bz - 20	35.62	200	PVC	9.79	0.013	13.80	9.79	0.64	13.80	OK
22	Bz - 20	Bz - 21	54.02	200	PVC	8.18	0.013	14.30	1.50	0.60	14.30	OK
23	Bz - 21	Bz - 22	17.64	200	PVC	8.21	0.013	14.30	1.50	0.60	14.30	OK
24	Bz - 22	Bz - 23	29.50	200	PVC	10.17	0.013	14.30	1.65	0.67	14.30	OK
25	Bz - 24	Bz - 25	20.00	200	PVC	10.20	0.013	14.30	1.50	0.60	14.30	OK
26	Bz - 25	Bz - 26	49.35	200	PVC	6.78	0.013	16.80	1.89	0.60	16.80	OK

27	Bz - 26	Bz - 23	7.87	200	PVC	5.45	0.013	22.40	3.03	0.64	22.40	OK
28	Bz - 23	Bz - 16	22.69	200	PVC	5.11	0.013	30.20	5.30	0.73	30.20	OK

Fuente. Elaboración propia

Cuadro N° 25: Resultados de las cotas y alturas de buzones y diámetros

Buzón	Elevación de Terreno (m)	Cota de Tapa (m)	Cota de Fondo (m)	Altura de Buzón (m)	Diámetro (mm)
Bz- 1	51.895	51.895	50.695	1.20	1.20
Bz- 2	50.735	50.735	50.735	1.283	1.20
Bz- 3	50.628	50.628	47.894	3.734	1.50
Bz- 4	49.856	49.856	45.617	4.239	1.50
Bz- 5	49.623	49.623	45.569	4.054	1.50
Bz- 6	46.417	46.417	45.217	1.20	1.20
Bz- 7	45.190	45.190	43.990	1.20	1.20
Bz- 8	44.870	44.870	43.370	1.50	1.20
Bz- 9	51.249	51.249	50.049	1.20	1.20
Bz- 10	51.139	51.139	49.751	1.388	1.20
Bz- 11	50.453	50.453	49.253	1.20	1.20
Bz- 12	50.419	50.419	48.964	1.455	1.20
Bz- 13	51.304	51.304	50.104	1.20	1.20
Bz- 14	50.189	50.189	48.989	1.20	1.20
Bz- 15	50.078	50.078	48.660	1.418	1.20
Bz- 16	49.874	49.874	48.674	1.20	1.20
Bz- 17	49.131	49.131	46.192	2.939	1.20

Bz- 18	49.820	49.820	45.892	3.928	1.50
Bz- 19	50.151	50.151	48.284	1.867	1.20
Bz- 20	49.840	49.840	48.640	1.20	1.20
Bz- 21	49.618	49.618	49.618	1.420	1.20
Bz- 22	49.722	49.722	48.053	1.669	1.20
Bz- 23	49.563	49.563	46.458	3.105	1.50
Bz- 24	48.200	48.200	47.000	1.20	1.20
Bz- 25	48.238	48.238	46.836	1.402	1.20
Bz- 26	49.459	49.459	46.501	2.958	1.20

Fuente. Elaboración propia

5.2. Análisis de los Resultados

El sistema de la red de alcantarillado del Centro Poblado rural San José, va a contar con conexiones domiciliarias donde van a ser instalados en cada inicio de cada vivienda o lote de la localidad lo que lo dirigirá las aguas residuales a un conjunto de tuberías que se instalaran en los tramos de las calles.

En la localidad se hizo un censo donde dio por resultado de 481 personas y se trabajó para hallar una población futura por el método aritmético para hallar el crecimiento y u tuvo un resultado de 486 personas y 98 viviendas proyectadas en el año 2041.

Se calculó y dio por resultado una tasa de crecimiento de 1.1 % de la población, se halló como de resultado de los censos realizados en la localidad.

Las cotas de terreno más baja es de 44.87 m. y la cota más alta es de 51.895 dado como resultado del levantamiento topográfico.

Las dotaciones de agua se realizaron calculando los caudales de población, del colegio primario, del centro de salud, comedor popular y de la iglesia. Las dotaciones se calcularon con las normas técnicas de IS 0.100.

Las dotaciones de agua dando por resultado que el caudal más alto es de la población,

Los caudales máximos diario y de máximo horario se tendrá en cuenta para hallar caudal de alcantarillado, y se tendrá en cuenta el caudal máximo horario que es de para hallar el caudal de Alcantarillado con un retorno de 80 % de retorno y es el que ingresara al sistema de alcantarillado que es de 1.91 lts/seg.

Los caudales por contribuciones por conexiones erradas y los caudales de infiltración mas los caudales domiciliarios serán los caudales total que ingresarán al sistema será de 13.34 lt / seg.

Los buzones proyectados serán de 1.20 m y de 1.50 m de diámetro, los buzones de hasta una altura de 3.m serán de 1.20 m

Los de mayor altura serán de 1.20 m. y son 21 buzones, los buzones de 1.50 m son 5 buzones que son los de mayor altura.

Y analizando los resultados obtenidos por el software Sewercad cumplen con los requisitos de tracción tractiva que todos los resultados tiene que ser mayor que 1 Pa , y el valor más menor es del tramo del Bz – 15 al Bz – 16 que es de 1.222 Pa. Que es para cumplir el auto limpieza de las tuberías.

También nos da como resultado Así mismo vemos que la relación tirante diámetro % no pasa el 75 % y el valor más alto es del Bz – 4 al Bz –5 es de 47.70 %.

VI. CONCLUSIONES

1. se concluye que el diseño el sistema de alcantarillado del centro poblado rural san Jose, que se diseñó se hizo teniendo en cuenta la norma de OS. 070 de aguas residuales.
2. se va a concluir que el sistema de alcantarillado sanitario va a contar con redes domiciliarias por cada vivienda, donde recibirán las aguas servidas de cada casa que será trasladados a unas redes de tubería, que, a la misma vez, estas se unirán mediante buzones de 1.20 y 1.50 de diámetro, donde se evacuarán a un punto de descargue de las aguas residuales.
3. La conclusión es que el sistema de alcantarillado tendrá tubos de PVC de diámetro de 200 mm para las tuberías que van de buzón a buzón y serán de concreto armado. y las tuberías domiciliarias serán tubos de 6 pulg. De diámetro y también serán de PVC

Describir los sistemas Alcantarillado para la mejora de la condición sanitaria del centro poblado rural San José, distrito de Chimbote, provincia del santa, región Ancash.

Diseñar los sistemas de alcantarillado para la mejora de la condición sanitaria del centro poblado rural San José, distrito de Chimbote, provincia del santa, región Ancash.

Aspectos Complementarios

Recomendaciones

1. se recomienda que para que el proyecto sea bien construido y que funcione al 100% debe de contar con personal profesional y tenga buenos trabajadores para que se cumplan todas las especificaciones técnicas de las normas técnicas vigentes.
2. hacer capacitaciones a los pobladores para que tengan una concientización para que puedan hacer uso del sistema de alcantarillado.
3. Se recomendara a las autoridades de Seda Chimbote para que hagan mantenimiento periódicamente de 6 meses, para que no tengan problemas de atoro, y así poder que cumplan su periodo de vida, que es de 20 años.
4. se recomienda poner los buzones de arranque en las partes más elevadas y cuando se esté realizando el proyecto tengan en cuenta que la distancia más larga de buzón a buzón no deben de pasar los 80.00 metros como manda las norma.

Referencias Bibliográficas

- (1) Córdova Cataño Cristián f., DISEÑO DE LA RED DE ALCANTARILLADO DEL BARRIO CENTRO POBLADO PASOANCHO SITUADO EN EL MUNICIPIO DE ZIPAQUIRÁ, BOGOTÁ. [Internet].Universidad Católica de Colombia, Colombia; 2013 [citado 10 dic. 2019]. Disponible en: https://repository.ucatolica.edu.co/bitstream/10983/11118/2/Dise%C3%B1o_red_alcantarillado_barrio_Centro_Poblado_Pasoancho_Zipquir%C3%A1.pdf
- (2) Viteri Salan Luis, ESTUDIO DEL SISTEMA DE ALCANTARILLADO SANITARIO PARA LA EVACUACIÓN DE LAS AGUAS RESIDUALES EN EL CASERÍO EL PLACER DE LA PARROQUIA RIO VERDE DEL PROVINCIA DE TUNGURAHUA ,AMBATO [Internet] .Universidad Técnica de Ambato. Ecuador; 2012 [citado 10 dic. 2019]. Disponible en: <https://repositorio.uta.edu.ec/bitstream/123456789/3790/1/TESIS%20FINAL.pdf>
- (3) Correa Morales D. DISEÑO DEL SISTEMA DE ALCANTARILLADO DEL CASERÍO DE MALA VIDA, DISTRITO DE CRISTO NOS VALGA, PROVINCIA DE SECHURA-PIURA, [Internet]. Universidad Católica los Ángeles de Chimbote. Perú; 2019 [citado 10 dic. 2019]. Disponible en: http://repositorio.uladech.edu.pe/bitstream/handle/123456789/11780/POBLACION_SALUD_CORREA_MORALES_DAMARES_SARAI_CLARIBEL.pdf?sequence=1&isAllowed=y

(4) Calderón Julca Beto B., PROPUESTA DE DISEÑO DEL SISTEMA DE ALCANTARILLADO SANITARIO DEL CENTRO POBLADO, CONDADO PICHIKIARI, 2019, JUNÍN, [Internet].Universidad Católica los Ángeles de Chimbote. Perú; 2019 [citado 10 dic. 2019]. Disponible en:

http://repositorio.uladech.edu.pe/bitstream/handle/123456789/14599/SISTEMA_DE_ALCANTARILLADO_AGUAS_RESIDUALES_REDES_COLECTORAS_CALCULO_HIDRAULICO_CALDERON_JULCA_BETO_BREMER.pdf?sequence=1&isAllowed=y

(5) Sare Ramos Carlitos S. y Vera Olaya Tomas E., DISEÑO DE LA RED DE ALCANTARILLADO Y PROPUESTA PARA EL TRATAMIENTO DE LAS AGUAS RESIDUALES EN EL SECTOR PUNKURI DEL AA.HH. SAN CARLOS DISTRITO DE SANTA, ANCASH, [Internet]. 2015 Universidad Nacional del Santa. Perú; 2015 [citado 13 dic. 2019]. Disponible en:

<http://repositorio.uns.edu.pe/bitstream/handle/UNS/2704/42978.pdf?sequence=1&isAllowed=y>

(6) Flores Robles Víctor m. PROPUESTA DE DISEÑO DEL SISTEMA DE AGUA POTABLE Y ALCANTARILLADO DEL ASENTAMIENTO HUMANO LOS CONSTRUCTORES DISTRITO DE NUEVO CHIMBOTE, ANCASH. [Internet].Universidad Cesar Vallejo, Perú; 2017[citado 13 dic. 2019]. Disponible en: <http://repositorio.ucv.edu.pe/handle/UCV/12195>

(7) López Cualla R. ELEMENTOS DE DISEÑO PARA ACUEDUCTOS Y ALCANTARILLADOS. [Internet]. 2da ed. Colombia: Escuela Colombiana de Ingeniería; 1995 [citado 14 ene. 2020]. Disponible en:

https://www.academia.edu/38610655/Elementos_de_Dise%C3%B1o_para_Acueductos_y_Alcantarillados_Ing._Ricardo_Alfredo_L%C3%B3pez_Cualla.

(8) Sistema Intermunicipal de los Servicios de Agua Potable y Alcantarillado (SIAPA). ACTUALIZACIÓN DE LOS CRITERIOS Y LINEAMIENTOS TÉCNICOS PARA FACTIBILIDADES EN LA Z.M.G. [Internet]. México: SIAPA; 2014. [actualizado feb 2014; citado 20 abr 2017]. Disponible en:

<http://www.siapa.gob.mx/transparencia/criterios-y-lineamientos-tecnicos-para-factibilidades-en-la-zmg>

(9) Cabañas Cerón m. RED DE ALCANTARILLADO Y PARTES QUE CONSTA UNA RED DE ALCANTARILLADO. [Internet]. España 2017. [citado 14 ene. 2020].

Disponible en:
https://www.academia.edu/36312410/PARTES_DE_QUE_CONSTA_UNA_RED_DE_ALCANTARILLADO

(10) ORGANIZACIÓN PANAMERICANA DE LA SALUD- UNIDAD DE APOYO TÉCNICO PARA EL SANEAMIENTO BÁSICO DEL ÁREA RURAL GUÍA DE CONSTRUCCIÓN [Internet]. 2017 set 21 [Consultado 18 ene 20120]. Disponible

en:

https://sswm.info/sites/default/files/reference_attachments/CEPISO~1.PDF

- (11) Bravo Díaz J. AGUAS RESIDUALES. [Internet]. México (2016) [Acceso el 14 de febrero 2020].
- (12) Serna Roxana. SISTEMA DE ALCANTARILLADO [internet]. grupo prezi; 2014. [citado 06 de enero 2020]. Disponible en:
<https://prezi.com/qvjrhxk18fbc/sistema-de-alcantarillado/>
- (13) Morales A. AGUAS RESIDUALES INDUSTRIALES [Internet]. 2013 [citado 25 de enero 2020]. Disponible en:
<https://www.graf-agua.com/depositos-soterrados/como-recuperar-agua-de-lluvia/lexico/begriff/agua-industrial.html>
- (14) Zapata Luis. AGUAS PLUVIALES, ALMACENAMIENTO DE AGUA PLUVIAL. [Internet]. 2013 [citado 06 de febrero 2020]. Disponible en:
<https://www.slideshare.net/luislas/aguas-pluviales>
- (15) Betancur S. ALCANTARILLADOS [Internet]. 2016 [citado 08 de febrero 2020]. Disponible en:
<https://prezi.com/xzvksd0ehyj7/que-es-alcantarillado-combinado/>
- (16) Ilaya Ayza A. REDES DE ALCANTARILLADO-INGENIERÍA SANITARIA [Internet]. 2014 [citado 10 de febrero 2020]; Disponible en:
<https://studylib.es/doc/5202283/4-redes-de-alcantarillado>
- (17) Reglamento de Nacional de Edificaciones OS.0.60 (2006). [Citado el 12 de febrero 2020]; Disponible en: <http://www.construccion.org/normas/rne2012/rne2006.htm>

- (18) Reglamento de Nacional de Edificaciones OS.0.70 (2006). [citado el 13 de febrero 2020]. Disponible en: [file:///C:/Users/User/Downloads/OS.070RAguasResiduales%20\(2\).pdf](file:///C:/Users/User/Downloads/OS.070RAguasResiduales%20(2).pdf)
- (19) Bravo J. Agua residuales (2016) [Acceso el 14 de febrero 2020]. Disponible en: <https://www.slideshare.net/josueangelbravolopez/unidad-1-caracteristicas>
- (20) Vázquez G. (2016) Ingeniería sanitaria – Alcantarillado sanitario. Disponible en: <https://www.slideshare.net/Marciano240565/clase-3-alcantarillado-sanitario>
- (21) Pérez, R. (2013). Diseño y Construcción de Alcantarillados Sanitario, Pluvial y Drenaje en Carreteras (1 ed.). (R. Pérez Carmona, Ed.) Colombia: Ecoe ediciones.
- (22) Organización Mundial de la Salud. (2002). Recuperado el 20 de junio de 2017, de Centro Centroamericano de Población de la Universidad de Costa Rica: https://ccp.ucr.ac.cr/bvp/pdf/vejez/oms_envejecimiento_activo.pdf
- (23) Bentley, Software SEWERCAD. (2017) [citado 12 de febrero 2020]. Disponible en: https://communities.bentley.com/other/old_site_member_blogs/bentley_employees/b/juan_gutierrez_blog/posts/diferencias-entre-sewercad-y-sewergems
- (15) Bravo J. Agua residuales (2016) [Acceso el 14 de febrero 2020]. Disponible en: <https://www.slideshare.net/josueangelbravolopez/unidad-1-caracteristicas>
- (16) Vázquez G. (2016) Ingeniería sanitaria – Alcantarillado sanitario. Disponible en: <https://www.slideshare.net/Marciano240565/clase-3-alcantarillado-sanitario>

- (17) Pérez, R. (2013). Diseño y Construcción de Alcantarillados Sanitario, Pluvial y Drenaje en Carreteras (1 ed.). (R. Pérez Carmona, Ed.) Colombia: Ecoe ediciones.
- (18) Organización Mundial de la Salud. (2002). Recuperado el 20 de junio de 2017, de Centro Centroamericano de Población de la Universidad de Costa Rica: https://ccp.ucr.ac.cr/bvp/pdf/vejez/oms_envejecimiento_activo.pdf
- (19) Comisión Nacional del Agua. MANUAL DE AGUA POTABLE, ALCANTARILLADO Y SANEAMIENTO. 2009 [citado 15 feb 2017]; 1 – 15 (4): 8 – 23. Disponible en: <https://aneas.com.mx/wp-content/uploads/2016/04/SGA-PDS-1-15-Libro4.pdf>
- (20) Organización Panamericana de la Salud. [Internet]. [citado 20 feb 2020]. Disponible en: <https://www.paho.org/hia2007/archivosvol1/volregionalesp/SEA07%20Regional%20SPA%20Cap%203.pdf>
- (21) Bentley, Software SEWERCAD. (2017) [citado 12 de febrero 2020]. Disponible en: https://communities.bentley.com/other/old_site_member_blogs/bentley_employees/b/juan_gutierrezs_blog/posts/diferencias-entre-sewercad-y-sewergems
- (22) Bentley, Software SEWERCAD (2017). Diferencias entre sewerCAD y sewerGEMS. Disponible en: https://communities.bentley.com/products/hydraulics___hydrology/w/hydraulics_and_hydrology_-_wiki_es/42586/diferencias-entre-sewercad-y-sewergems

ANEXOS

Anexo 01 : Panel Fotografico.

Imagen 1. Entrada al centro poblado San Jose



Imagen 2. Area destinada para el sistema de alcantarillado



Imagen 3. Plazuela del centro poblado San Jose.



Imagen 4. Colegio primario. IE. N 88403.



Imagen 5. Levantamiento topografico1.



Imagen 6. Levantamiento topografico 2.



Imagen 7. Inicio del sistema de alcantarillado.



Imagen 8. Area destinada para el sistema de alcantarillado.



Imagen 9. Vista panoramica del centro poblado San Jose.



Imagen 10. Area tambien destinada para el sistema de alcantarillado.



Imagen 11. Zona también donde van a pasar el sistema de alcantarillado



Imagen 12. Pozo ciego que utilizan los pobladores.



Imagen 13. Evacuacion de agua residual a una acequia.



Imagen 14. Encuesta realizada al centro poblado.



Imagen 15. Visita al instituto nacional de estadística e informática.




Imagen 16. Relacion de visitantes al INEI.

DIRECTORIO DE USUARIOS - CENDOC CHIMBOTE

MES: Febrero
 AÑO: 2019

Nº	FECHA DE VISITA	NOMBRE Y APELLIDOS	PROFESION O ACTIVIDAD	DIRECCION	PROFESION O ESCUELA	LIBRO REGISTRADO	ASINADO
1	11/10/18	Manuel David Pineda Lobo	U.N.S.	La Esperanza N. 2819	Ing. Civil	✓	[Firma]
2	11/10/18	Juan Carlos Pineda Pineda	Comercio	Pedro y San Mateo 100	Ing. Civil	✓	[Firma]
3	11/10/18	Silvia Andrea Tumbaco Salazar	LEADERS	Carretera Panamericana D. 191	Psicóloga	✓	[Firma]
4	11/10/18	Manuel Orlando Gutiérrez	SAN PEDRO	Av. Panamericana 2000	Economista	✓	[Firma]
5	11/10/18	Manuel David Pineda Lobo	U.N.S.	La Esperanza N. 2819	Ing. Civil	✓	[Firma]
6	11/10/18	Rafael Carlos Pineda Tumbaco	U.N.S.	Las Yumbas S-3000	Ing. Civil	✓	[Firma]
7	20/10/18	Manuel David Pineda Lobo	U.N.S.	Av. Esmeraldas 100	Psicólogo	✓	[Firma]
8	20/10/18	Juan Carlos Pineda Pineda	SAN PEDRO	Av. Panamericana 2000	Psicólogo	✓	[Firma]
9	20/10/18	Andrés Paredes Torres	U.N.S.	Av. Panamericana 2000	Psicólogo	✓	[Firma]
10	20/10/18	Silvia Andrea Tumbaco Salazar	U.N.S.	Carretera Panamericana D. 191	Psicóloga	✓	[Firma]
11	20/10/18	Manuel David Pineda Lobo	SAN PEDRO	Pedro y San Mateo 100	Psicólogo	✓	[Firma]
12	20/10/18	Rafael Carlos Pineda Tumbaco	SAN PEDRO	Las Yumbas S-3000	Ing. Civil	✓	[Firma]
13	20/10/18	Manuel David Pineda Lobo	U.N.S.	Av. Esmeraldas 100	Psicólogo	✓	[Firma]
14	20/10/18	Juan Carlos Pineda Pineda	SAN PEDRO	Av. Panamericana 2000	Psicólogo	✓	[Firma]
15	20/10/18	Andrés Paredes Torres	SAN PEDRO	Av. Panamericana 2000	Psicólogo	✓	[Firma]
16	20/10/18	Silvia Andrea Tumbaco Salazar	U.N.S.	Carretera Panamericana D. 191	Psicóloga	✓	[Firma]
17	20/10/18	Manuel David Pineda Lobo	U.N.S.	La Esperanza N. 2819	Ing. Civil	✓	[Firma]
18	20/10/18	Rafael Carlos Pineda Tumbaco	U.N.S.	Las Yumbas S-3000	Ing. Civil	✓	[Firma]

Imagen 17. Formato de encuesta .



UNIVERSIDAD CATÓLICA LOS ÁNGELES
CHIMBOTE

FACULTAD DE INGENIERIA
ESCUELA PROFESIONAL DE INGENIERIA CIVIL

NOMBRE DEL PROYECTO: "DISEÑO DEL SISTEMA DE ALCANTARILLADO DEL CENTRO POBLADO RURAL SAN JOSE"

OBJETIVO: Preguntar a los pobladores sobre los cambios, ventajas y beneficios que genera contar un sistema de alcantarillado.

FECHA : 10 DE NOVIEMBRE DE 2019

Nombre:.....

Dirección:.....

CRITERIOS	SI	NO
1.- ¿Para usted es un problema no contar con un sistema de alcantarillado?		
2.- ¿Sera ventajoso y beneficioso contar con dicho sistema de alcantarillado?		
3.-¿En su comunidad se presentan enfermedades gastrointestinales y de parásitos?		
4.- ¿Con el sistema de alcantarillado usted cree se controlarian las enfermedades?		
5.- ¿Con el sistema de alcantarillado mejorara su calidad de vida?		
6.- ¿Para usted la falta de alcantarillado hace que emigran los pobladores?		
7.- ¿Dificulta el desarrollo de la comunidad la falta de alcantarillado?		

8.- ¿Cuántas personas habitan su vivienda?	
--	--

Anexo 02. Planos



PLANO DE UBICACION
ESCALA 1/5000

CUADRO RESUMEN POR MANZANAS		
MANZANA	LOTE	AREA (m ²)
A	8	1,681.80
B	8	1,258.50
C	4	2,910.60
D	9	1,428.40
E	1	5,952.60
F	7	1,176.80
G	5	1,269.90
H	5	1,348.70
I	1	355.20
J	7	1,038.30
K	7	1,078.80
L	11	2,336.00
LI	1	543.60
TOTAL (13)	74	22,377.20

ULADECH UNIVERSIDAD DE LA AMERICA DEL SUR

Diseño de Sistema de Alcantarillado para la Mejora de La Condicion Sanitaria del Centro Poblado Rural San Jose, Distrito de Chimbote, Provincia del Santa, Region Ancash - 2020.




CENTRO POBLADO: SAN JOSE	DEPARTAMENTO ANCASH	
	PROVINCIA SANTA	
	DISTRITO CHIMBOTE	
PLANO : UBICACION	UBIGEO 021801	N° DE LAMINA 1/1
	CODIGO DE PREDIO UL-01	N° DE PLANO UL-01
ELABORADO POR: LUIS VILLANUEVA DIAZ	ESCALA 1/500	FECHA 23/05/2020

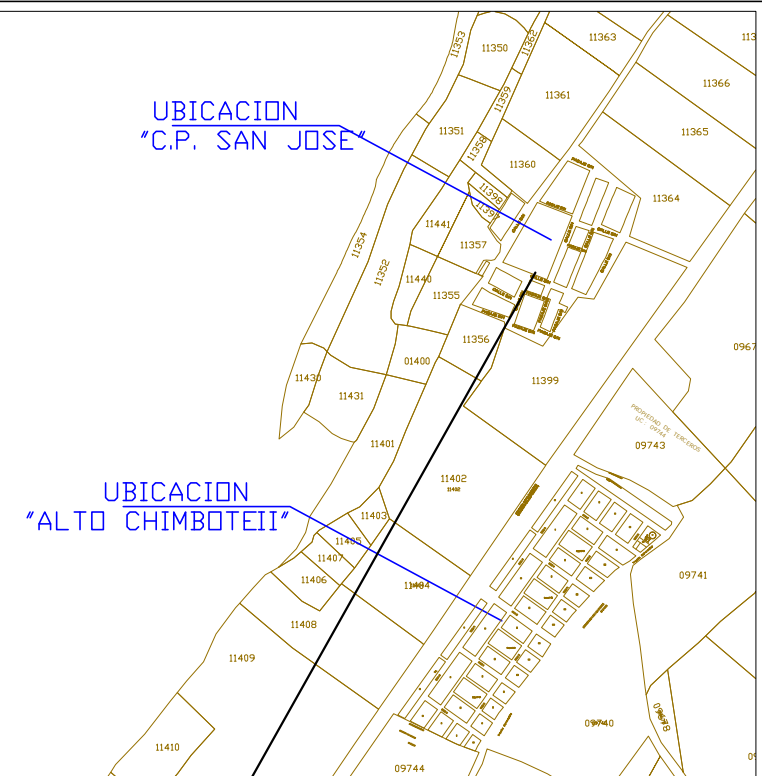


PLANTA GENERAL DE CURVAS DE NIVEL
CENTRO POBLADO SAN JOSE

ESCALA 1:1000

LEYENDA

-  CURVAS DE NIVEL
-  NORTE MAGNETICO
-  MANZANAS
-  ESTACIONES
-  PUNTOS DE CONTROL



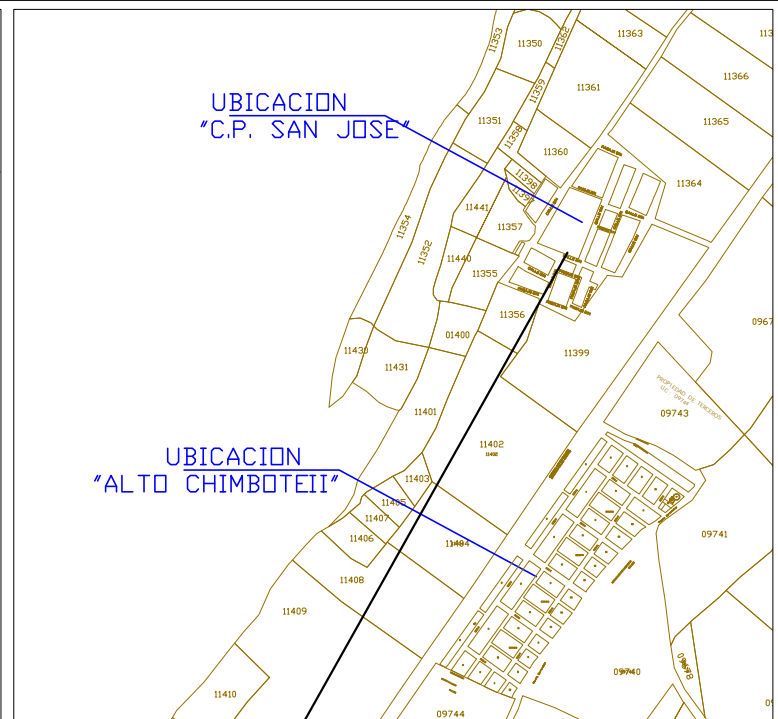
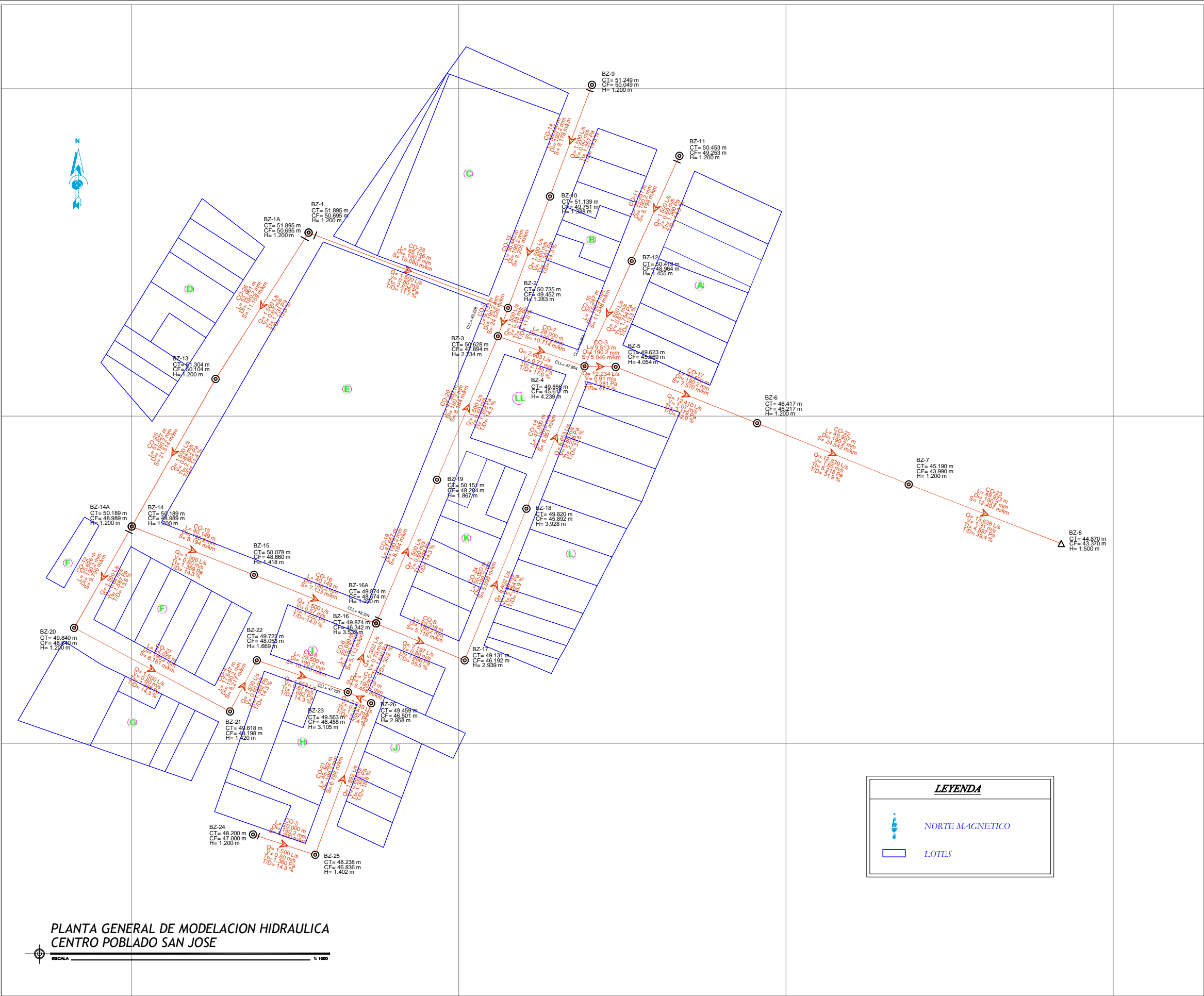
PLANO DE UBICACION
ESCALA 1/10,000

ULADECH
UNIVERSIDAD CATOLICA DEL SANTA

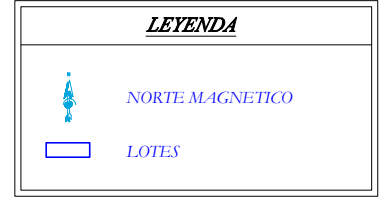
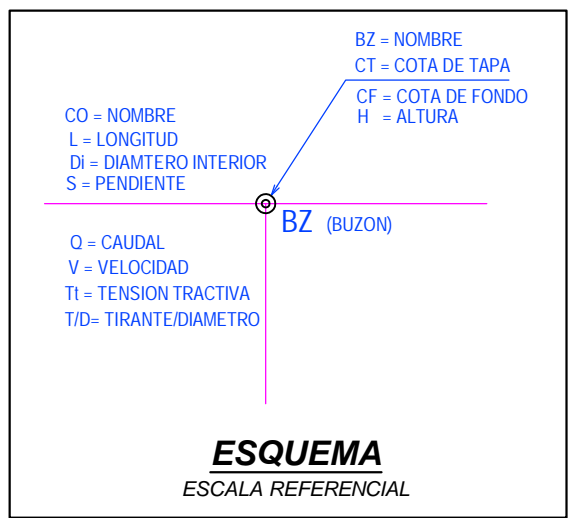
Proyecto: **DISEÑO DE SISTEMA DE ALCANTARILLADO PARA LA MEJORA DE LA CONDICION SANITARIA DEL CENTRO POBLADO RURAL SAN JOSE, DISTRITO DE CHIMBOTE, PROVINCIA DEL SANTA, REGION ANCASH, 2020.**

TOPOGRAFICO

UNIVERSIDAD: UNIVERSIDAD CATOLICA LOS ANGELES DE CHIMBOTE	Ubicacion: Centro Poblado San Jose
BACHILLER: VILLANUEVA DIAZ LUIS VICTOR	Dist: Chimbote
ASESOR: MGTR. GONZALO LEON DE LOS RIOS	Prov.: Del Santa
FACULTAD: INGENIERIA CIVIL	Region: Ancash
Dibujante Cad: H.C.H.R.	Escala: 1:1000
Fecha: Mayo - 2020	N° Exp.: PT-01
	N° Correlativo: 01



PLANO DE UBICACION
ESCALA 1/10,000



ULADECH
CATALISTAS

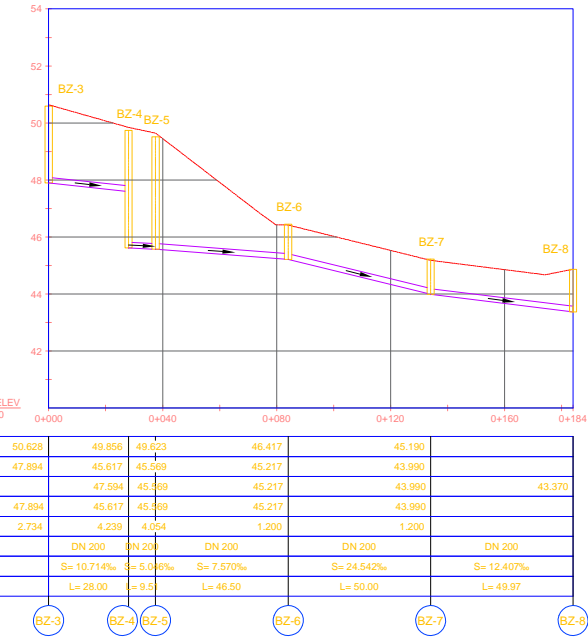
Proyecto: **DISEÑO DE SISTEMA DE ALCANTARILLADO PARA LA MEJORA DE LA CONDICION SANITARIA DEL CENTRO POBLADO RURAL SAN JOSE, DISTRITO DE CHIMBOTE, PROVINCIA DEL SANTA, REGION ANCASH, 2020.**

Plan: **MODELACION HIDRAULICA**

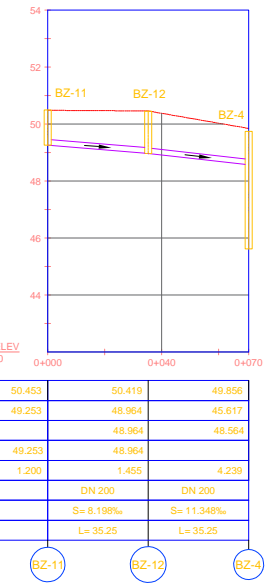
UNIVERSIDAD: UNIVERSIDAD CATOLICA LOS ANGELES DE CHIMBOTE	Ubicación: Centro Poblado San Jose
BACHILLER: YLLAAHUEVA DIAZ LUIS VICTOR	Dist: Chimbote
ASESOR: MGR. GONZALO LEON DE LOS RIOS	Prov.: Del Santa
FACULTAD: INGENIERIA CIVIL	Dirección: cavigol@uladech.edu.pe
Dibujante: Cel. L. P. D.	Nº Exp.: MH-01
Escala: 1:1000	Fecha: 2020

02

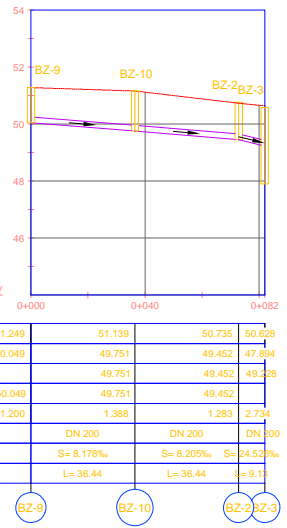
PERFIL BZ-3 AL BZ-8



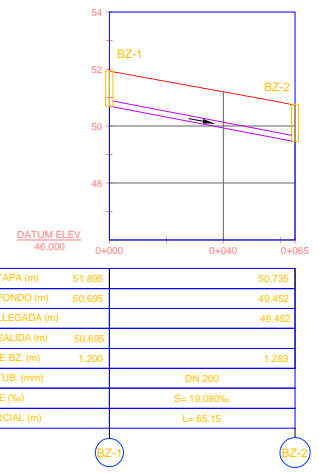
PERFIL BZ-11 AL BZ-4



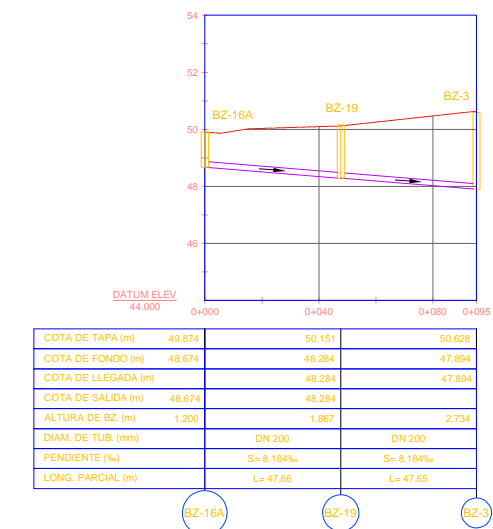
PERFIL BZ-9 AL BZ-3



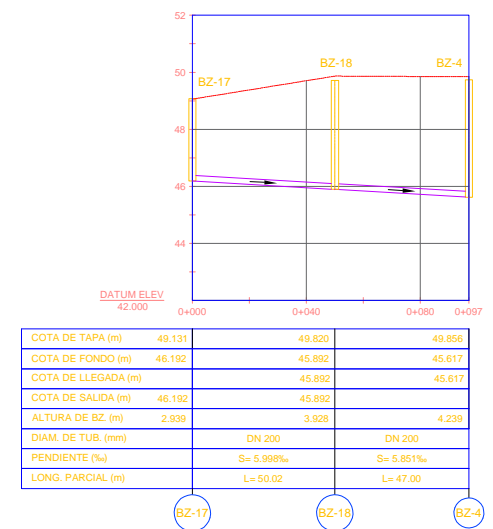
PERFIL BZ-1 AL BZ-2



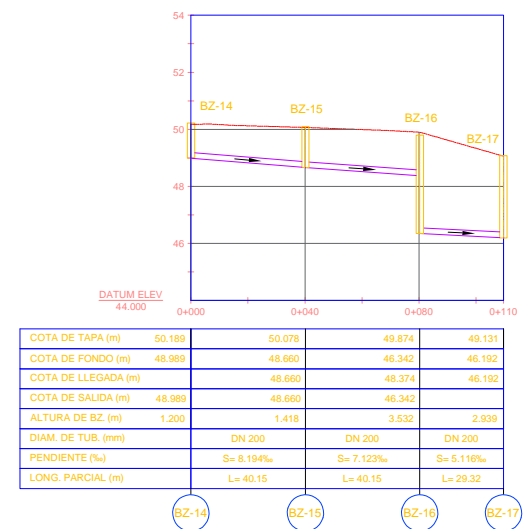
PERFIL BZ-16A AL BZ-3



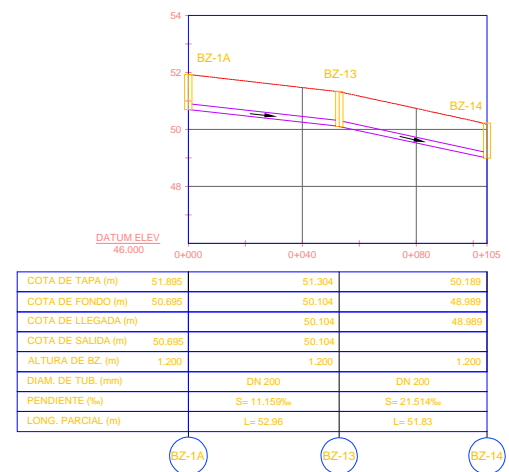
PERFIL BZ-17 AL BZ-4



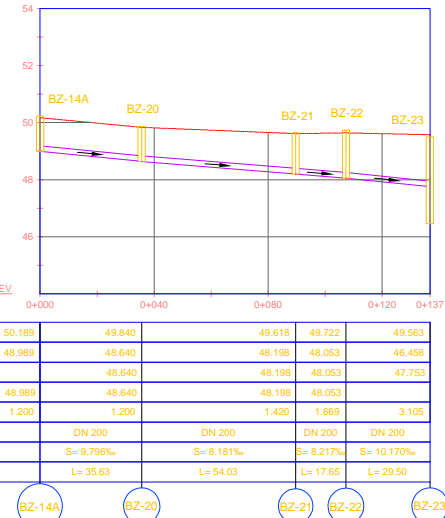
PERFIL BZ-14 AL BZ-17



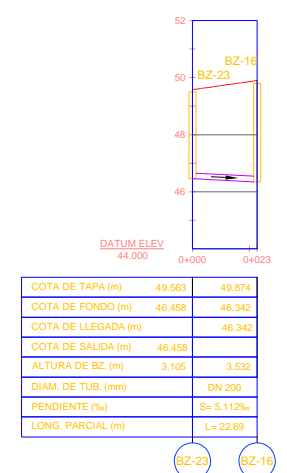
PERFIL BZ-1A AL BZ-14



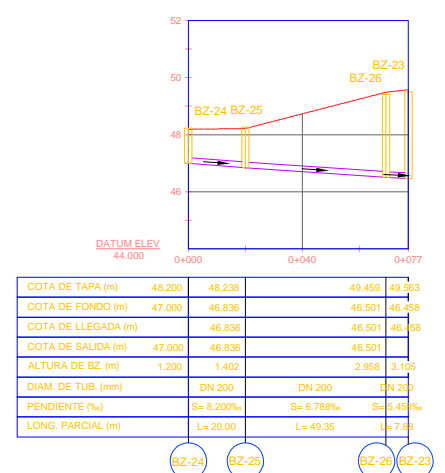
PERFIL BZ-14A AL BZ-23



PERFIL BZ-23 AL BZ-16



PERFIL BZ-24 AL BZ-23



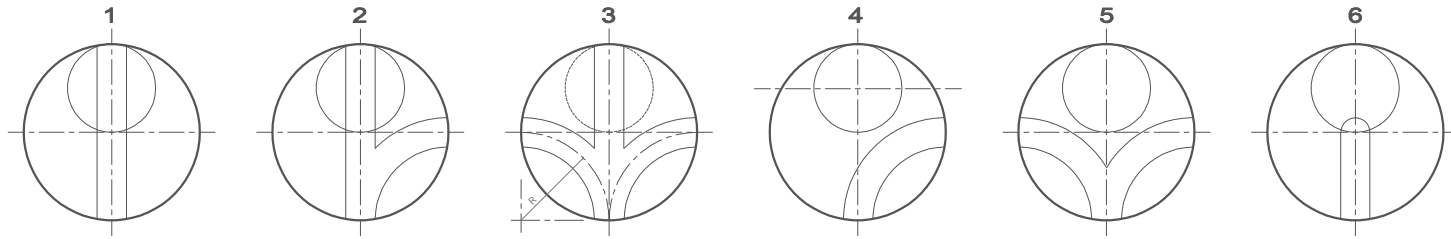
PERFILES LONGITUDINALES
CENTRO POBLADO SAN JOSE

ESCALA: H 1:100
V 1:100

Proyecto: **DISEÑO DE SISTEMA DE ALCANTARILLADO PARA LA MEJORA DE LA CONDICION SANITARIA DEL CENTRO POBLADO RURAL SAN JOSE, DISTRITO DE CHIMBOTE, PROVINCIA DEL SANTA, REGION ANCASH, 2020.**

SISTEMA DE ALCANTARILLADO SANITARIO
PERFILES LONGITUDINALES

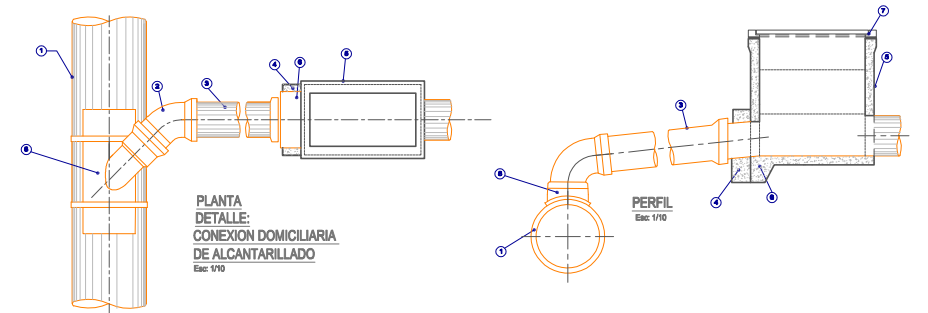
UNIVERSIDAD:	UNIVERSIDAD CATOLICA LOS ANGELES DE CHIMBOTE	Ubicación:	Centro Poblado San Jose
BACHILLER:	VILLAANUEVA DIAZ LUIS VICTOR	Dpto:	Chimbote
ASESOR:	MOTR. GONZALO DIAZ DE LOS RIOS	Provincia:	Del Santa
FACULTAD:	INGENIERIA CIVIL	N° Lima:	
Diseñador Gral:	H.C.H.R.	N° Ene:	
Fecha:	1:1000	N° Cuzco:	
Fecha:	Mayo - 2020	N° Arequipa:	
		N° Ica:	
		N° Tarma:	
		N° Huancayo:	
		N° Pisco:	
		N° Arequipa:	
		N° Moquegua:	
		N° Tacna:	
		N° Puno:	
		N° Cusco:	
		N° Arequipa:	
		N° Ica:	
		N° Tarma:	
		N° Huancayo:	
		N° Pisco:	
		N° Arequipa:	
		N° Moquegua:	
		N° Tacna:	
		N° Puno:	
		N° Cusco:	
		N° Arequipa:	
		N° Ica:	
		N° Tarma:	
		N° Huancayo:	
		N° Pisco:	
		N° Arequipa:	
		N° Moquegua:	
		N° Tacna:	
		N° Puno:	
		N° Cusco:	
		N° Arequipa:	
		N° Ica:	
		N° Tarma:	
		N° Huancayo:	
		N° Pisco:	
		N° Arequipa:	
		N° Moquegua:	
		N° Tacna:	
		N° Puno:	
		N° Cusco:	
		N° Arequipa:	
		N° Ica:	
		N° Tarma:	
		N° Huancayo:	
		N° Pisco:	
		N° Arequipa:	
		N° Moquegua:	
		N° Tacna:	
		N° Puno:	
		N° Cusco:	
		N° Arequipa:	
		N° Ica:	
		N° Tarma:	
		N° Huancayo:	
		N° Pisco:	
		N° Arequipa:	
		N° Moquegua:	
		N° Tacna:	
		N° Puno:	
		N° Cusco:	
		N° Arequipa:	
		N° Ica:	
		N° Tarma:	
		N° Huancayo:	
		N° Pisco:	
		N° Arequipa:	
		N° Moquegua:	
		N° Tacna:	
		N° Puno:	
		N° Cusco:	
		N° Arequipa:	
		N° Ica:	
		N° Tarma:	
		N° Huancayo:	
		N° Pisco:	
		N° Arequipa:	
		N° Moquegua:	
		N° Tacna:	
		N° Puno:	
		N° Cusco:	
		N° Arequipa:	
		N° Ica:	
		N° Tarma:	
		N° Huancayo:	
		N° Pisco:	
		N° Arequipa:	
		N° Moquegua:	
		N° Tacna:	
		N° Puno:	
		N° Cusco:	
		N° Arequipa:	
		N° Ica:	
		N° Tarma:	
		N° Huancayo:	
		N° Pisco:	
		N° Arequipa:	
		N° Moquegua:	
		N° Tacna:	
		N° Puno:	
		N° Cusco:	
		N° Arequipa:	
		N° Ica:	
		N° Tarma:	
		N° Huancayo:	
		N° Pisco:	
		N° Arequipa:	
		N° Moquegua:	
		N° Tacna:	
		N° Puno:	
		N° Cusco:	
		N° Arequipa:	
		N° Ica:	
		N° Tarma:	
		N° Huancayo:	
		N° Pisco:	
		N° Arequipa:	
		N° Moquegua:	
		N° Tacna:	
		N° Puno:	
		N° Cusco:	
		N° Arequipa:	
		N° Ica:	
		N° Tarma:	
		N° Huancayo:	
		N° Pisco:	
		N° Arequipa:	
		N° Moquegua:	
		N° Tacna:	
		N° Puno:	
		N° Cusco:	
		N° Arequipa:	
		N° Ica:	
		N° Tarma:	
		N° Huancayo:	
		N° Pisco:	
		N° Arequipa:	
		N° Moquegua:	
		N° Tacna:	
		N° Puno:	
		N° Cusco:	
		N° Arequipa:	
		N° Ica:	
		N° Tarma:	
		N° Huancayo:	
		N° Pisco:	
		N° Arequipa:	
		N° Moquegua:	
		N° Tacna:	
		N° Puno:	
		N° Cusco:	
		N° Arequipa:	
		N° Ica:	
		N° Tarma:	
		N° Huancayo:	
		N° Pisco:	
		N° Arequipa:	
		N° Moquegua:	
		N° Tacna:	
		N° Puno:	
		N° Cusco:	
		N° Arequipa:	
		N° Ica:	
		N° Tarma:	
		N° Huancayo:	
		N° Pisco:	
		N° Arequipa:	
		N° Moquegua:	
		N° Tacna:	
		N° Puno:	
		N° Cusco:	
		N° Arequipa:	
		N° Ica:	
		N° Tarma:	
		N° Huancayo:	
		N° Pisco:	
		N° Arequipa:	
		N° Moquegua:	
		N° Tacna:	
		N° Puno:	
		N° Cusco:	
		N° Arequipa:	
		N° Ica:	
		N° Tarma:	
		N° Huancayo:	
		N° Pisco:	
		N° Arequipa:	
		N° Moquegua:	
		N° Tacna:	
		N° Puno:	
		N° Cusco:	
		N° Arequipa:	
		N° Ica:	
		N° Tarma:	
		N° Huancayo:	
		N° Pisco:	
		N° Arequipa:	
		N° Moquegua:	
		N° Tacna:	
		N° Puno:	
		N° Cusco:	
		N° Arequipa:	
		N° Ica:	
		N° Tarma:	
		N° Huancayo:	
		N° Pisco:	
		N° Arequipa:	
		N° Moquegua:	
		N° Tacna:	
		N° Puno:	
		N° Cusco:	
		N° Arequipa:	
		N° Ica:	
		N° Tarma:	
		N° Huancayo:	
		N° Pisco:	
		N° Arequipa:	
		N° Moquegua:	
		N° Tacna:	
		N° Puno:	
		N° Cusco:	
		N° Arequipa:	
		N° Ica:	
		N° Tarma:	
		N° Huancayo:	
		N° Pisco:	
		N° Arequipa:	
		N° Moquegua:	
		N° Tacna:	
		N° Puno:	
		N° Cusco:	
		N° Arequipa:	
		N° Ica:	
		N° Tarma:	
		N° Huancayo:	
		N° Pisco:	
		N° Arequipa:	
		N° Moque	



TIPOS DE FONDO DE BUZONES (MEDIA CAÑA)

R= ØØ (TÍPICO)
Ø= DIAMETRO INTERNO DE LA TUBERIA

①	SILLA YEE PVC DN 200 x 180 mm.
②	MARCO Y TAPA DE C' A' 0.30 x 0.80 m.
③	RESANE DE MORTERO 1:3
④	CAJA DE REGISTRO STANDARD DE CONCRETO
⑤	ANCLAJE DE CONCRETO Fc = 140 Kg/cm ²
⑥	TUBERIA DE DESCARGA PVC, UF, ISO 4438 S20
⑦	CODO PVC DESAGUE UF DN 180 x 45°
⑧	MATRIZ VARIABLE PVC ISO 4438 S-20 DN
ITEM	DESCRIPCION
LEYENDA EN CONEX. DOMICILIARIAS TIPO I	
Nota: En caso de cajas ubicadas en veredas la tapa se ubicara a 0.05mm debajo de este protegiendo con Concreto y Brufado.	

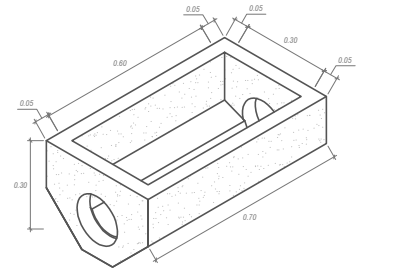
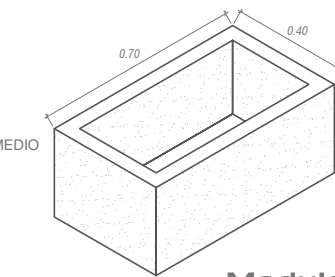
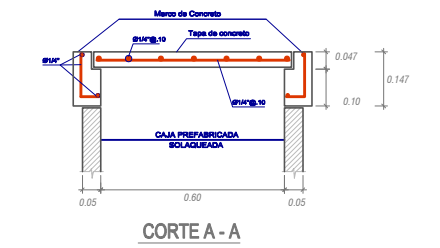
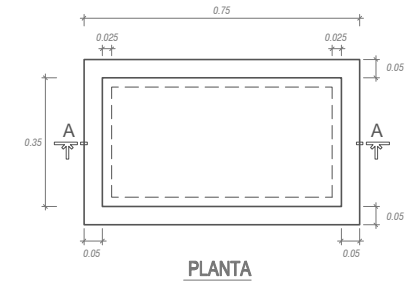
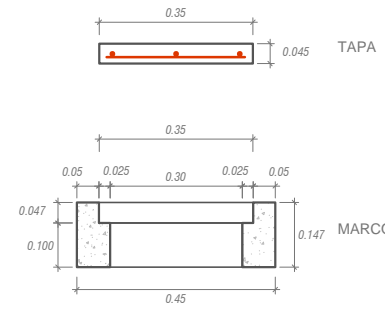
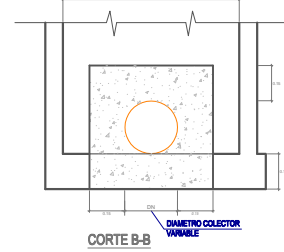
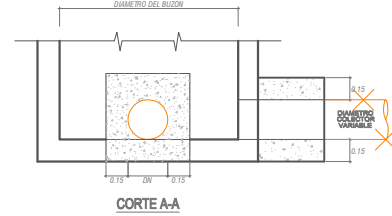
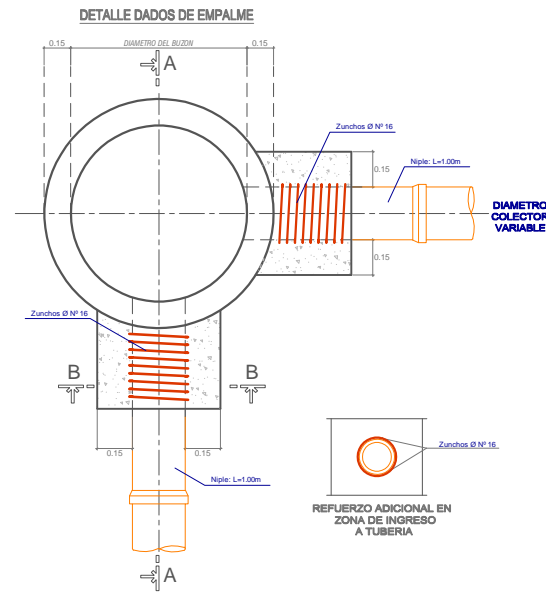


DETALLE DE CAJA DE DESAGUE

NOTA:
LAS UBICACION DE LAS TAPAS DE LOS BUZONES SE CONSIDERARA DE LA SIGUIENTE MANERA:
H Bz. < 3.00 LA TAPA SE UBICARA AL CENTRO DEL TEGHO DEL BUZON
H Bz. > 3.00 LA TAPA SE UBICARA AL COSTADO EN FUNCION AL SENTIDO DEL FLUJO

CUADRO DE BUZONES

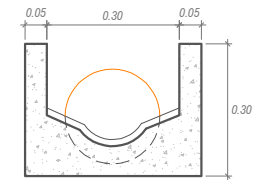
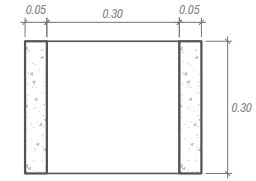
TIPO	TIPO I H < 3.00 m	TIPO II H > 3.00 m
LOSAS	DIAMETRO INTERNO	DIAMETRO INTERNO
h ₁ = 0.20	1.20	1.50
TECHO ARMADURA	a	8 Ø1/2"
	b	2 Ø1/2" c/ lado
	c	3 Ø1/2"
h ₂ = 0.20	1.20	1.50
FONDO ARMADURA	SIMPLE	10 Ø 3/8" c/s



MODULO INTERMEDIO

Modulo Intermedio

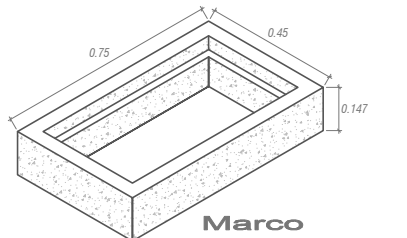
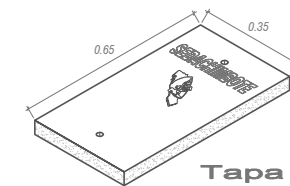
Base



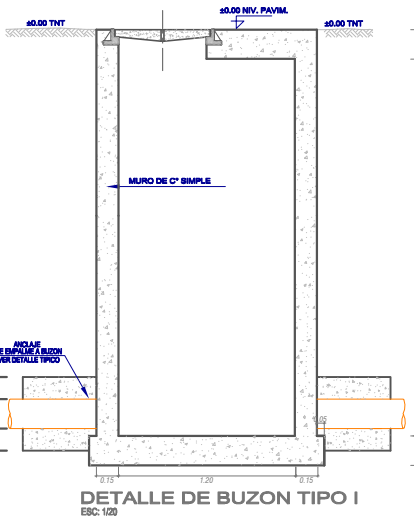
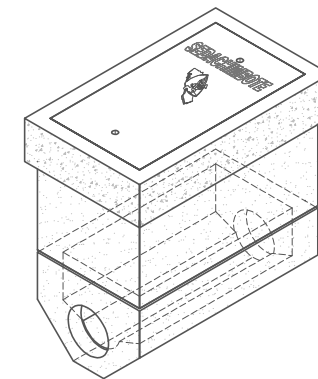
MODULO BASE

Tapa

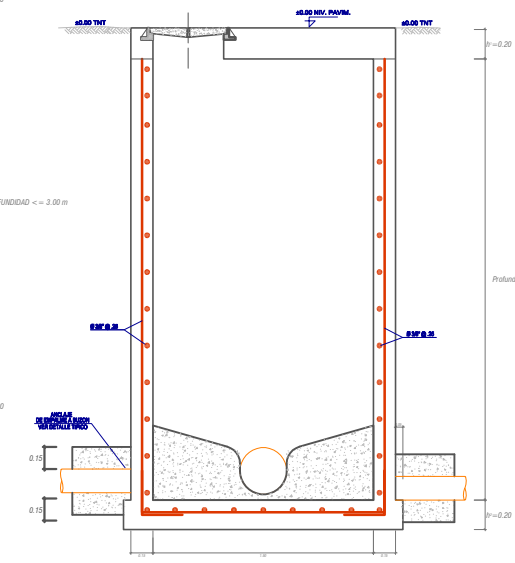
Marco



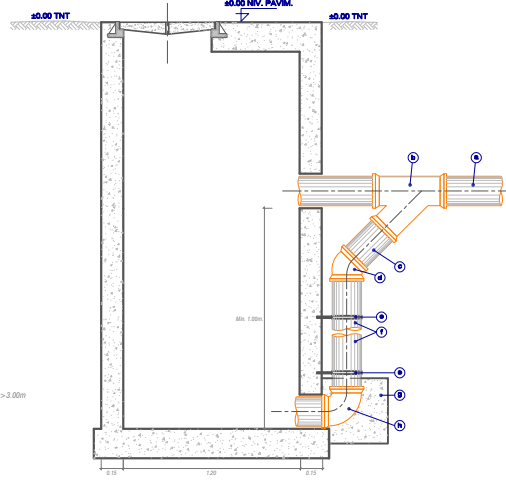
ISOMETRICO DE MARCO - CUERPO Y BASE



DETALLE DE BUZON TIPO I
ESC: 1/20



DETALLE DE BUZON TIPO II
ESC: 1/20



CAIDAS ESPECIALES
ESC: 1/20

LA ARMADURA SE COLOCARA DE ACUERDO CON LA PROFUNDIDAD DEL BUZON INDICADA EN LAS ESPECIFICACIONES DEL PROYECTO

ESPECIFICACIONES

CONCRETO MUIROS Y FONDO {BUZON TIPO I y II Fc = 175 kg/cm²

ACERO fy = 4200 kg/cm²

RECUBRIMIENTOS - INDICADOS

LAS SUPERFICIES INTERIORES DE MUROS Y LOSAS DE FONDO SON TARRAJEADAS EN DOS CAPAS

a) LA PRIMERA DE 1.5 cm. DE ESPESOR CON MEZCLA DE CEMENTO:ARENA 1:5 Y ACABADO RAYADO

b) LA SEGUNDA (24 hrs. después) DE 1/2 cm. DE ESPESOR MEZCLA 1:3 Y ACABADO PULIDO

CUALQUIER "CANGREJERA" QUE PUEDIERA PRESENTARSE EN EL REVER DE LA LOSA DE TECHO DEBERIA SER CALAFATEADA CUIDADOSAMENTE CON MEZCLA 1:3

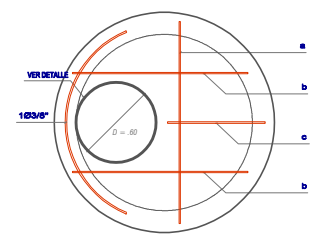
SI SE OBSERVARA LA ARMADURA DE ACERO EN ALGUNA PARTE, EL INTEGRO DEL REVER DE LA LOSA DEBERIA SER TARRAJEADA DE LA MANERA INDICADA PARA LOS MUROS.

SE DEBE CONSIDERAR UN NIPLE DE 1.00M. DE LONGITUD AL INGRESO Y SALIDA DE LAS TUBERIAS DE LOS BUZONES

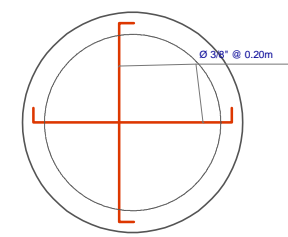
EL CEMENTO A UTILIZAR PARA TODAS LAS CAMARAS DE INSPECCION, INCLUIDO LOS DADOS DE EMPALME SERAN DEL TIPO V.

EL CONTRATISTA DEBERA ENTREGAR A LA EPS UNA ESCALERA DE ALUMINIO POR CADA BUZON MAYOR DE 3.00 DE ALTURA.

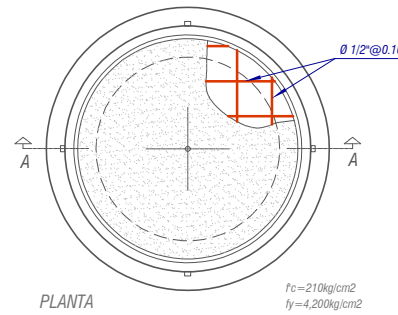
PARA TRAMOS DONDE LA TUBERIA SEA IGUAL O MAYOR DE 400MM SE UTILIZARA UN BUZON DE DIAMETRO INTERIOR IGUAL A 1.50 M EL CUAL SERA DE CONCRETO SIMPLE.



ARMADURA INFERIOR
LOSA DE TECHO
(PARA BUZONES TIPO I Y II)
Fy = 210 kg/cm²

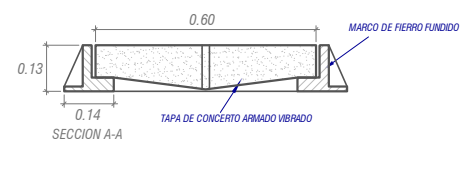


LOSA DE FONDO
(PARA BUZONES TIPO II)
Fc = 210 kg/cm²



PLANTA

DETALLE DE TAPA DE BUZON



ULADECH

DISEÑO DE SISTEMA DE ALCANTARILLADO PARA LA MEJORA DE LA CONDICION SANITARIA DEL CENTRO POBLADO RURAL SAN JOSE, DISTRITO DE CHIMBOTE, PROVINCIA DEL SANTA, REGION ANCASH, 2020.

**SISTEMA DE ALCANTARILLADO SANITARIO
DETALLE DE BUZONES Y CONEXIONES DOMICILIARIAS**

UNIVERSIDAD: UNIVERSIDAD CATOLICA LOS ANGELES DE CHIMBOTE	Ubicación: Centro Poblado San Jose
BACHILLER: VILLANUEVA DIAZ LUIS VICTOR	Módulo: Del Santa
ASESOR: MGR. GONZALO LEON DE LOS RIOS	Curso: cavigol@
FACULTAD: INGENIERIA CIVIL	Nº Exp: ALC/0-01
Dibujante: Celi	Fecha: Mayo - 2020
H.C.H.R.	Escala: 1:1000
	Hoja: 03