



UNIVERSIDAD CATÓLICA LOS ÁNGELES  
CHIMBOTE

**FACULTAD DE INGENIERIA**  
**ESCUELA PROFESIONAL DE INGENIERÍA CIVIL**

**“MEJORAMIENTO DEL SISTEMA DE AGUA POTABLE  
EN LOS CASERÍOS SIMIRIS; SAN JACINTO, LA CRUZ,  
NUEVA ESPERANZA Y TASAJERAS - DISTRITO DE  
SANTO DOMINGO - PROVINCIA DE MORROPÓN -  
DEPARTAMENTO DE PIURA; PIURA - 2019”**

**TRABAJO DE INVESTIGACIÓN PARA OPTAR EL GRADO  
ACADÉMICO DE BACHILLER EN INGENIERÍA CIVIL.**

**AUTORA:**

**GUERRERO GUERRERO, HODALIS.**

**ORCID: 0000-0001-6736-6267.**

**ASESOR:**

**MGTR. SUAREZ ELIAS ORLANDO VALERIANO**

**ORCID: 0000-0002-3629-1095.**

**PIURA – PERU**  
**2019.**

## **1. TITULO DE LA TESIS**

“MEJORAMIENTO DEL SISTEMA DE AGUA POTABLE EN LOS CASERÍOS SIMIRIS; SAN JACINTO, LA CRUZ, NUEVA ESPERANZA, Y TASAJERAS; DISTRITO DE SANTO DOMINGO - PROVINCIA DE MORROPÓN - DEPARTAMENTO DE PIURA; PIURA - 2019”

## **2. EQUIPO DE TRABAJO**

**AUTORA:**

**GUERRERO GUERRERO HODALIS.**

**ORCID: 0000-0001-6736-6267.**

Universidad Católica Los Ángeles de Chimbote; estudiante de pregrado;

Piura; Perú.

**ASESOR:**

**MGTR. SUAREZ ELIAS ORLANDO VALERIANO**

**ORCID: 0000-0002-3629-1095.**

Universidad Católica Los Ángeles de Chimbote; facultad de ingeniería; escuela profesional de ingeniería civil; Piura; Perú.

**JURADO:**

**MGTR. CHANG HEREDIA MIGUEL ANGEL**

**ORCID:0000-0001-9315-8496.**

**Presidente**

**MGTR. CORDOVA CORDOVA WILMER OSVALDO.**

**ORCID:0000-0003-2435-5642.**

**Miembro**

**DR. HERMER ERNESTO ALZAMORA ROMAN.**

**ORCID: 0000-0002-2634-7710.**

**Miembro**

### 3. FIRMA DE JURADO Y ASESOR

---

MGTR. CHAN HEREDIA  
MIGUEL ANGEL  
ORCID:0000-0001-9315-8496.

**PRESIDENTE**

---

MGTR. CORDOVA CORDOVA  
WILMER OSWALDO  
ORCID:0000-0003-2435-5642.

**MIEMBRO**

---

DR. HERMER ERNESTO ALZAMORA ROMAN  
ORCID: 0000-0002-2634-7710.

**MIEMBRO**

---

MGTR. SUAREZ ELIAS ORLANDO VALERIANO  
ORCID: 0000-0002-3629-1095.

**ASESOR**

## **4. AGRADECIMIENTO Y DEDICATORIA**

### **4.1 AGRADECIMIENTO**

En primer lugar, agradecer a Dios; a mis abuelos que desde el cielo me acompañaron en esta travesía en todo momento.

Luego agradecer a mis padres Neptali y María soledad; por los años de apoyo incondicional; esfuerzo y paciencia que han puesto para mi formación como persona y profesionalmente; por ser unos padres maravillosos e inculcarme buenos valores.

A mis hermanos Anabel y junior por llenarme los días de alegrías y compartir momentos únicos a su lado; por ser mis cómplices de este largo camino que he recorrido y brindarme sus consejos.

A ti Juan Carlos por estar conmigo en las buenas y malas; por soportar los días cargados de trabajos; por tus palabras motivadoras para seguir firme en mis metas trazadas y tu apoyo incondicional en todo momento.

A mis tíos, primos y amigos por los consejos que me brindaron; la amistad que perdurara siempre; y ser parte de estos logros. Y finalmente a la universidad católica los Ángeles de Chimbote y a sus docentes por sus enseñanzas brindadas.

## **4.2 DEDICATORIA**

A mis padres y hermanos por su apoyo incondicional han estado a mi lado en los buenos y malos momentos; por ser mis guías para lograr mis objetivos; sus consejos y palabras de aliento para siempre seguir adelante.

A esa persona fuerte y comprensiva; para ti Juan Carlos; por darme fuerzas a seguir adelante; a nunca caer y superar las adversidades que se nos presentan; a tomar la vida con una sonrisa. Gracias vida.

## **5. RESUMEN y ABSTRAC**

### **5.1 resumen**

Esta investigación tiene como objetivo mejorar el sistema de agua potable en los caseríos Simiris; san Jacinto, la cruz, nueva esperanza, y tasajeras. La metodología a utilizarse en la investigación será de tipo descriptiva; exploratorio; nivel cualitativo y el diseño no experimental. Para los cálculos haremos uso del programa WATERCAD; información del INEI; tanto para el cálculo de la población; los caudales y las presiones que vamos a utilizar. Se diseñara un reservorio apoyado de concreto armado con capacidad para almacenar 16 m<sup>3</sup>; 10 cámaras rompe presión del tipo VII; también Se instalarán válvulas de regulación para todo el sistema de abastecimiento de agua, 04 válvulas de aire, 01 válvula de purga, 32 válvulas de control, 234 conexiones domiciliarias; La red de distribución tendrá una longitud total de 10,419.55 ml de tubería en los distintos diámetros; para la línea de conducción se usara tubería de 2", 1 ½" , 1", ¾", para la captación 1 tendrá una longitud de 551.60m y de la captación 2 se usara tubería de 1" con una longitud de 92.60m. Se concluye que la población de los caseríos simiris; san jacinto, la cruz, nueva esperanza, y tasajeras contarán con agua potable de buena calidad sin dificultades las 24 horas diarias; también evitarán los diferentes tipos de enfermedades gastrointestinales y mejoran su economía.

**Palabras claves: agua potable; calidad de vida; beneficiarios; servicio; fluido.**

## 5.2 Abstract

This research aims to improve the drinking water system in Simiris hamlets; San Jacinto, the cross, new hope, and valuables. The methodology to be used in the research will be descriptive; exploratory; qualitative level and non-experimental design. For the calculations we will use the WATERCAD program; information from INEI; both for the population calculation; the flow rates and pressures that we are going to use. A reservoir supported by reinforced concrete will be designed with a capacity to store 16 m<sup>3</sup>; 10 type VII pressure break chambers; Regulation valves will also be installed for the entire water supply system, there will be 04 air valves, 01 purge valve, 32 control valves, 234 household connections; The distribution network will have a total length of 10,419.55 ml of pipes in the different diameters; 2", 1 1/2", 1", 3/4" pipe will be used for the conduction line, for catchment 1 it will have a length of 551.60m and for catchment 2 1" pipe will be used with a length of 92.60m. It is concluded that the population of the simiris hamlets; San Jacinto, La Cruz, Nueva Esperanza, and Tasajeras will have good quality drinking water without difficulties 24 hours a day; They will also avoid the different types of gastrointestinal diseases and improve your economy.

**Keywords: drinking water; quality of life; beneficiaries; service; fluid.**



## CONTENIDO

1. Título de la tesis.....	ii
2. Equipo de trabajo.....	iii
3. Firma de jurado y asesor .....	iv
4. Hoja de agradecimiento y/0 dedicatoria.....	v
4.1 Agradecimiento.....	v
4.2 Dedicatoria .....	vi
5. Resumen y abstrac.....	vii
5.1 Resumen.....	vii
5.2 Abstrac.....	viii
6. Contenido.....	ix
7. índice de tablas imágenes, fotografías y planos.....	x
7.1 Índice de tablas.....	xi
7.2 Índice de tablas.....	xii
7.3 Índice de fotografías.....	xiii
7.4 Índice de planos.....	xiv
I.    Introducción .....	15
II.   Revisión de la literatura.....	18
2.1 Marco teórico.....	18
2.1.1 antecedentes internacionales.....	18

2.1.2	antecedentes nacionales .....	26
2.1.3	antecedentes locales.....	31
2.2	Bases teóricas.....	39
2.3	Marco conceptual.....	57
III.	Hipótesis .....	68
IV.	Metodología .....	69
4.1	Nivel de investigación.....	70
4.2	Tipo de investigación.....	70
4.3	Diseño de la investigación.....	70
4.4	Universo población y muestra.....	71
4.5	Definición y operacionalización de variables e indicadores. ....	71
4.6	Técnicas e instrumentos de recolección de datos.....	72
4.7	Plan de análisis.....	73
4.8	Matriz de consistencia.....	74
4.9	Principios éticos.....	75
V.	Resultados.....	76
5.1	resultados.....	76
5.2	Análisis de los resultados.....	85
VI.	Conclusiones.....	88
Aspectos complementarios		
	Recomendaciones .....	89
	Referencias bibliográficas.....	90

Anexos.....	93
-------------	----

## **INDICE DE TABLAS**

Tabla N° 1. Periodo de diseño.....	39
Tabla N° 2. Dotación de agua según opción tecnológica y región (l/hab.d).....	41
Tabla N° 3. Dotación de agua para centros educativos.....	42
Tabla N° 4: coeficiente para el cálculo de la pérdida.....	47
Tabla N° 5. Definición y operacionalización de variables e indicadores.....	72
Tabla N° 6. Matriz de consistencia.....	74
Tabla N° 7. Parámetros de diseño del proyecto.....	79
Tabla N° 8. Cálculos hidráulicos de las captaciones a reservorio.....	80
Tabla N° 9. Calculo hidráulico de la red de distribución del primer tramo.....	81
Tabla N° 10. Cálculos de la red de distribución del primer tramo.....	82
Tabla N° 11. Cálculos de la red de distribución del primer tramo.....	83
Tabla N° 12. Cálculos de la red de distribución principal 2.....	84
Tabla N° 13. Cálculos finales de tuberías.....	85

## **INDICE DE IMÁGENES**

Imagen N° 1. Algoritmo de Selección de Opciones Tecnológicas para abastecimiento de agua para consumo humano.....	40
Imagen N° 2: línea de conducción.....	44
Imagen N° 3. Diseño de válvula de aire.....	49
Imagen N° 4. Diseño de válvula de purga.....	50
Imagen N° 5. Cerco perimétrico de reservorio.....	52
Imagen N° 6. Redes de distribución.....	54
Imagen N° 7. Conexiones domiciliarias.....	55
Imagen N° 8. Pileta publica.....	56

## **INDICE DE FOTOGRAFIAS**

Foto N° 1. vista de uno de los caserios beneficiarios del proyecto “ simiris”.....	93
Foto N° 2 vista de captacion en mal estado.....	93
Foto N° 3. una de las captaciones a reemplazar para el proyecto.....	94
Foto N° 4. captaciones deterioradas.....	94
Foto N° 5. captacion actual en mal estado.....	95
Foto N° 6. cajas rompersion deterioradas.....	95
Foto N° 7. vista de una de las crp actuales.....	96
Foto N° 8. cajas de valvulas crp en mal estado.....	96
Foto N° 9. reservorio ciliindrico en mal estado.....	97
Foto N° 10. linea de conduccion actual.....	97
Foto N° 11. Línea de conducción sin cubrirse y mal estado.....	98
Foto N° 12. Línea de conducción a cambiar para el proyecto.....	98
Foto N° 13. Tubería en mal estado.....	99
Foto N° 14. Conexión domiciliaria.....	99
Foto N° 15. Resolución de la JAAS.....	100
Foto N° 16. Resolución de la JAAS.....	101

## INDICE DE PLANOS

Plano N° 1. Ubicación de los caseríos beneficiarios .....	102
Plano N° 2: primera captación.....	103
Plano N° 3: segunda captación.....	104
Plano N° 4: cámara de reunión de caudales.....	105
Plano N° 5. Modelo de reservorio de 16 m3.....	106
Plano N° 6: detalle de válvulas de reservorio de 16 m3.....	107
Plano N° 7. Hipoclorador de reservorio de 16 m3.....	108
Plano N° 8. Cámara rompe presión.....	109
Plano N° 9. Plano de clave del sistema de agua potable.....	110
Plano N° 10: plano de trazado y lotización.....	111
Plano N° 11: Trazado y lotización.....	112
Plano N° 12: perfil longitudinal de línea de aducción 1.....	113
Plano N° 13: perfil longitudinal línea de conducción número 2.....	114
Plano N° 14. Perfil longitudinal de red de conducción número 1.....	115
Plano N° 15. Perfil longitudinal de línea de aducción número 2.....	116
Plano N° 16: detalle de conexión domiciliaria.....	117
Plano N° 17: válvula de aire.....	118
Plano N° 18: válvula de purga.....	119

## **I. Introducción**

EL presente trabajo de investigación tiene como finalidad mejorar el sistema de agua potable en los caseríos Simiris; San Jacinto, la cruz, Nueva Esperanza, y Tasajeras; distrito de Santo Domingo - Provincia de Morropón - departamento de Piura”; para contrarrestar todo tipo de problemas de salud.

La población de estos caseríos no cuentan con un adecuado servicio de agua porque las tuberías se encuentran deterioradas; debido a este problema se ven forzados a abastecerse con agua de pequeños manantiales; quebradas y ríos; encontrándose propensos a contraer diversas enfermedades gastrointestinales ya que estas aguas no reciben ningún tipo de tratamiento para su consumo; por ello es necesario que cuenten con el sistema de agua potable en buen estado para contribuir a la mejora de calidad de vida y extinción de enfermedades.

Para la realización de este trabajo de investigación nos basaremos en la **problemática** encontrada; para ello se llevará acabo el mejoramiento del sistema de agua potable para que las poblaciones de estos caseríos cuenten con este fluido de vital importancia. Se realizará ampliaciones de conexiones domiciliarias; cambio de tuberías; construcción de un reservorio; mejorar la captación y realizar una adecuada cloración a dicho fluido para que este apto para su consumo; para ello se planteó el siguiente:

**enunciado del problema** ¿El mejoramiento del sistema de agua potable en los caseríos Simiris; San Jacinto, La Cruz, Nueva Esperanza, y Tasajeras logrará abastecer con el agua potable requerida a la población y mejorar la calidad de vida?.

Para dar solución a la problemática se planteo como **objetivo general**: mejorar el sistema de agua potable en los caseríos Simiris; san Jacinto, la cruz, nueva esperanza, y tasajeras; los cuales están ubicados en el distrito de Santo Domingo – Piura. Para contribuir en la mejora de los servicios básicos de la población. Y como **objetivos específicos**: Reparar el reservorio que se encuentra en deterioro; Realizar el cambio de tuberías; válvulas y cámaras en mal estado; Ampliar las conexiones domiciliarias para poder tener un mejor servicio de agua potable, Mejorar el diseño de las redes de distribución y conducción.

Esta investigación se **justifica** que debido a que en nuestro país la población ha crecido innumerablemente mucha de ella se encuentra en desabastecimiento de agua potable y en las zonas rurales debido a falta de apoyo de las autoridades muchos de los caseríos no cuentan con los principales servicios; por ello en los caseríos Simiris; San Jacinto; La cruz; Nueva esperanza y Tasajeras se desarrollara el mejoramiento del servicio de agua potable para poder satisfacer las necesidades que atraviesan y contribuir a la mejora de su estilo de vida.

La **metodología** a utilizarse en la investigación será de tipo descriptiva; exploratorio; nivel cualitativo y el diseño no experimental. Para los cálculos haremos uso del programa WATERCAD; información del INEI; tanto para el cálculo de la población; los caudales y las presiones que vamos a utilizar.

Tenemos algunos de los **resultados** como: Se diseñara un reservorio apoyado de concreto armado con capacidad para almacenar 16 m<sup>3</sup>; 10 cámaras rompe



presión del tipo VII; también Se instalarán válvulas de regulación para todo el sistema de abastecimiento de agua, , habrá 04 válvulas de aire, 01 válvula de purga, 32 válvulas de control, 234 conexiones domiciliarias; La red de distribución tendrá una longitud total de 10,419.55 ml de tubería en los distintos diámetros; para la línea de conducción se usara tubería de 2", 1 1/2, 1", 3/4", para la captación 1 tendrá una longitud de 551.60m y de la captación 2 se usara tubería de 1" con una longitud de 92.60m.

Se **concluye** que la población de los caseríos Simiris; San Jacinto, La cruz, Nueva esperanza, y tasajeras contarán con agua potable de buena calidad sin dificultades las 24 horas diarias; se contribuirá a contrarrestar todo tipo de enfermedades y así no se vean afectados en su economía.

## II. REVISIÓN DE LA LITERATURA

### 2.1 ANTECEDENTES INTERNACIONALES.

- a) **“propuesta de diseño del sistema de distribución de Agua Potable de cruz roja venezolana seccional Carabobo Valencia; Bárbula; Venezuela”. 2016.**

**(Castillo, VM; López MJ) <sup>(1)</sup>**

El objetivo es Proponer el diseño del sistema de distribución de agua potable de Cruz Roja Venezolana Seccional Carabobo-Valencia. Diagnosticar la situación actual del sistema de distribución de agua potable de Cruz Roja Venezolana Seccional Carabobo-Valencia.

Determinar la factibilidad técnica de realizar el diseño del sistema de distribución de agua potable de Cruz Roja Venezolana Seccional Carabobo Valencia según la Norma Venezolana vigente gaceta oficial 4044. Diseñar mejoras al sistema existente de distribución de agua potable de Cruz Roja Venezolana Seccional Carabobo-Valencia basada en la Norma Venezolana vigente gaceta oficial 4044.

La metodología empleada en el trabajo de investigación será desarrollada mediante el diagnóstico elaborado con la recolección de datos de entrevista realizadas al personal que labora en la institución, en combinación con la inspección visual y el levantamiento en sitio a ejecutar por partes de las investigadoras. Este trabajo de grado tiene como finalidad proponer el diseño del sistema de distribución de agua potable de Cruz Roja Venezolana Seccional Carabobo-Valencia, con base a levantamientos de las salas sanitarias y de la red de tuberías para así conocer las condiciones

actuales que presenta dicho sistema, y poder dar solución a la problemática presente por medio del diseño de un nuevo tendido de tuberías de agua potable. Con el fin de definir el tipo y diseño de la investigación fue necesario realizar una revisión bibliográfica, una vez establecido lo antes expuesto se procede a explicar las fases que se llevaran a cabo a lo largo del trabajo de grado para lograr concretar los objetivos planteados.

Se concluye.

luego de analizar toda la información recabada mediante las distintas herramientas utilizadas en la investigación, se constató que el sistema de distribución de agua potable de Cruz Roja Venezolana Seccional Carabobo Valencia presenta una serie de problemas de unificación de los sistemas disponibles para abastecer la edificación, aunado a una política de crecimiento no planificado en lo que se refiere a infraestructura, además de la presencia de tuberías de hierro galvanizado que han superado su vida útil, esto trajo como consecuencia fallas en el suministro de agua, ya sea por falta de presión adecuada o rotura de las tuberías de hierros galvanizado. El diseño del sistema de distribución de agua potable de Cruz Roja Seccional Carabobo-Valencia, es factible técnicamente, ya que en el proyecto cumple con lo establecido en la gaceta 4044 y además contempla los soportes de cálculos, especificaciones de construcción, planos y cómputos métricos necesarios para que cualquier contratista especializada en el área, pueda ejecutar correctamente el sistema propuesto. Para dar solución al sistema de Cruz Roja Seccional Carabobo-Valencia, fue diseñado un sistema totalmente independiente al que actualmente posee,

que garantiza la distribución de agua a cada uno de los puntos que lo componen, aprovechando de la mejor manera posible las instalaciones de almacenamiento de agua disponibles, utilizando un sistema hidroneumático central que abastece a una red que se consideró fundamentalmente para prever las fallas o labores de mantenimiento necesarias sin tener interrupción del servicio de agua mientras se desarrollan dichas labores. A través 193 del diseño se obtuvieron diámetros de 2 pulgadas para los ramales principales, desde 3/4 hasta 1 ½ pulgadas en montantes y entre 1/2 y 1 pulgadas en sub ramales de distribución.

**b) “Análisis financiero de la implementación y operación de una planta de abastecimientos de agua potable para un pueblo rural de la costa ecuatoriana”; comunas San Pedro y Valdivia; Guayaquil, Ecuador; 2016.**

**Salame, CK** <sup>(2)</sup>

Este proyecto tiene como objetivo determinar el sistema óptimo, para abastecer de agua potable a las comunas de San Pedro y Valdivia, entre tres alternativas potenciales, eligiendo la más rentable desde el punto de vista técnico y económico. Basándose en el Objetivo General se puede determinar los siguientes objetivos específicos:

Plantear un análisis financiero como una herramienta económica que permita solventar la construcción, operación y mantenimiento de un sistema de abastecimiento de agua potable, durante sus años de actividad. Desarrollar un pliego tarifario justo que cumpla con la Ley Orgánica de

Recursos Hídricos, Usos y Aprovechamiento del Agua la cual promueve que las tarifas deben ser accesibles para sus usuarios y a su vez puedan solventar la provisión de la misma.

metodología

El trabajo a proponer será de carácter investigativa exploratoria y descriptiva. Se realizará una investigación documentada y exploratoria en campo, en las localidades comunales de la tesis, en los sitios donde se plantea establecer la fuente de agua y la planta de tratamiento. La técnica de recopilación de datos es la observación directa y en el caso de calidad de agua, el muestreo del agua y la determinación de parámetros serán normalizados en laboratorios. La técnica de análisis de los datos, una vez clasificados y ordenados será de carácter deductivo, con base a los parámetros normalizados. La revisión bibliográfica que especifica el marco teórico descrito en el capítulo anterior, incluye la recopilación de la información existente aplicable al tema; para ello, se accedieron a diversas fuentes: libros, técnicos, estadísticos; crónicas en diarios y, fundamentalmente, estudios de agua potable en localidades de la provincia de Santa Elena; normas de diseño en ingeniería sanitaria, normas de calidad de agua; Constitución Política de la República, leyes, decretos, ordenanzas, actas, censos, informes de empresas de agua, exposiciones, memorias y resoluciones de congresos en ingeniería nacionales e internacionales sanitarios, así como entrevistas directas a los departamentos de administración del agua y las consultas a los documentos internos de las empresas involucradas en el desarrollo regional de Santa Elena

La información compilada será sistematizada, constituyendo un archivo referencial de bibliografías, disgregando las fuentes primarias de las secundarias; las más relevantes son detalladas al final de la tesis.

Conclusiones.

Los cálculos de población y el cálculo de demanda de agua de las comunas nos permiten establecer el caudal de agua que requieren para satisfacer sus necesidades de agua potable o tratada, a su vez nos define el tipo de sistema de agua más adecuado para dichas comunidades.

Para poder cubrir los costos de operación del sistema de agua potable seleccionado se debe de analizar los costos que se generan en cada una de sus operaciones mensualmente, los cuales dividiéndolos por la cantidad de producción mensual nos dan como resultado los costos que se deben de cobrar a los usuarios para poder sostener la operación y mantenimiento del sistema.

El método cuantitativo de evaluación de parámetros nos permitió seleccionar la alternativa idónea a construirse para dotar de agua a las comunas de San Pedro y Valdivia, analizando los factores que cada una de las alternativas presenta, dando como ganador a la alternativa que mayor puntuación alcanzaba en sus cualidades generales. El costo unitario de producción por m<sup>3</sup> de agua potable establecido en \$ 0,13 nos permite determinar que cada usuario pagando este valor por cada m<sup>3</sup> consumido podrá solventar los costos de operación y mantenimiento del sistema de la planta de tratamientos de zona norte.

c) **“Manejo integral del recurso hídrico para el abastecimiento de agua potable en el corregimiento de Emaús, Bolívar; universidad de Cartagena facultad de ingeniería programa de ingeniería civil Cartagena de indias d. t. y c, 2016.**

**(Barrera, AC; Hernández AV) <sup>(3)</sup>**

El objetivo es Diseñar un plan de acción para optimizar el manejo de los recursos hídricos que son la fuente principal del suministro de agua para el consumo humano en la comunidad de Emaús, a través de la evaluación y caracterización de los sistemas existentes de captación, almacenamiento y distribución de aguas lluvias y aguas subterráneas, con el fin de estructurar una alternativa de solución que pueda ser gestionada y empleada por la comunidad.

Metodología

La investigación realizada presentó un enfoque integrado multimodal o enfoque mixto, teniendo en cuenta que se llevó a cabo un proceso de recolección, análisis y vinculación de datos cuantitativos y cualitativos para responder al planteamiento del problema (Hernández, Fernández, & Baptista, 2006). El enfoque cualitativo se empleó en lo que respecta al análisis de la información bibliográfica de estudios correlacionados con el tema de investigación a nivel nacional e internacional, así como en la obtención de información en la comunidad estudiada, pues tanto para el planteamiento y descripción del problema, como para las actividades encaminadas a su solución, se hizo necesario la realización de encuestas y entrevistas que permitieron evaluar la experiencia de los habitantes del

corregimiento de Emaús en materia de manejo de recursos hídricos y calidad de agua de consumo. Adicionalmente, los métodos cuantitativos se aplicaron en la caracterización fisicoquímica del agua que abastece a la comunidad, en la evaluación de los sistemas de suministro existentes y en el planteamiento y selección de las alternativas de solución planteadas.

Esta investigación se efectuó desde mediados del año 2016 hasta principios de noviembre del mismo año; además, presentó un carácter bibliográfico y estudio de caso, pues se elaboró un análisis de la información secundaria encontrada y seleccionada en medios físicos, virtuales y personales, con base en la cual se establecieron los aspectos principales que contribuyeron a la elaboración del plan de acción para el manejo del recurso hídrico usado para el consumo en el corregimiento de Emaús (Bolívar), el cual abarcó un diagnóstico, la estructuración o formulación de alternativas de solución para la problemática y recomendaciones para la evaluación y seguimiento de las soluciones planteadas, en caso de que estas sean ejecutadas por la población.

conclusiones:

Del diagnóstico realizado al sistema de abastecimiento de agua lluvia se pudo apreciar por inspección visual que los componentes de captación y recolección se caracterizan por presentar elementos transitorios adheridos a estos; por su parte, la mayoría de los tanques de ferrocemento presentaban fisuras en el pañete asociadas al desprendimiento de la pintura. En cuanto a la funcionalidad, es menester mencionar que las canaletas están capacitadas para transportar el caudal captado por los tejados y conforme a



los resultados provenientes de la metodología planteada por la OPS, se dedujo que existe un déficit de agua para satisfacer a la población, debido a que la demanda establecida no puede ser satisfecha por la oferta de agua en los meses de sequía. No obstante, los tanques existentes tienen una capacidad idónea, lo cual se puede entrever en los volúmenes calculados, ya que, todos poseen mayor volumen que el mínimo, pero se requiere de un aumento del área de captación.

Con relación al sistema de abastecimiento de agua subterránea, se pudo inferir que las presiones en la red de tuberías se encuentran dentro de los límites fijados por el RAS; sin embargo, las velocidades están por debajo de la mínima estipulada, por lo cual se presume que esta puede ser una de las causas que suscitaron la presencia de materiales disueltos y suspendidos en las muestras tomada de la red. Siguiendo con la valoración de los componentes, se observó presencia de materia orgánica adherida a las paredes de los tanques de almacenamiento de agua del acueducto.

## 2.2 ANTECEDENTES NACIONALES

- a) **“Análisis y determinación de agua no facturada (anf) en el sistema de abastecimiento de agua potable en la sub zona Larapa en la E.P.S. SEDACUSCO S.A”;** CUSCO; 2016.

**Gutiérrez, EF** <sup>(4)</sup>

El objetivo es Analizar y Determinar el porcentaje de Agua no Facturada (ANF) en el sistema de abastecimiento de Agua Potable en la sub zona Larapa comprendida entre la Avenida 01, Avenida La Cultura, Avenida 05 y la Avenida

La metodología empleada comprende: tipo de investigación según su finalidad aplicada.

La investigación se considera APLICADA, ya que busca aplicar conocimientos conocidos para poder implementar en la presente investigación y posteriormente en la ingeniería civil.

Llamada también constructiva o utilitaria, se caracteriza por su interés en la aplicación de los conocimientos teóricos a determinada situación concreta y las consecuencias prácticas que de ella se deriven. (SANCHEZ CARLESI, 1998)

Se concluye que las mayores incidencias de pérdidas de agua potable se dan en las Pérdidas Operativas, por el exceso de presión en las redes, movimiento de suelos, Calidad de los materiales, Mano de obra inexperta en la operación y mantenimiento de la red de distribución que conlleva a la presencia de sobrepresiones (golpe de ariete) que daña la estructura de las

tuberías.

la incidencia de pérdidas de agua potable en las Pérdidas Comerciales se da por los errores de medición en la Micromedición, edad del parque de medidores de la sub zona Larapa, instalaciones clandestinas, instalación de conexiones cortadas manipuladas por los usuarios y el hurto de agua en construcciones desapercibidos por la empresa prestadora de servicios de saneamiento.

De acuerdo al análisis económico realizado considerando la categoría tarifaria y rangos de consumo determinando una pérdida total de S/. 52,136.51 por mes. Representando así una pérdida anual aproximada de S/. 625,638.12, presupuesto que serviría para la implementación de un programa de reducción de pérdidas de agua potable en el sistema de abastecimiento en la sub zona Larapa.

**b) "Modelo dinámico para la predicción del abastecimiento de agua potable, ciudad de Ayacucho, 2010 al 2020"; Ayacucho"; 2014.**

**Portillo J <sup>(5)</sup>**

El objetivo es desarrollar un modelo dinámico para predecir el abastecimiento del agua potable para la ciudad de Ayacucho al 2020; mediante la dinámica de sistemas la teoría general de sistemas un software de simulación, con el propósito de satisfacer la demanda de usuarios del agua potable con la finalidad de contar con un modelo de sistema dinámico para predecir el abastecimiento del agua potable.

la metodología

tipo de investigación: Según Carrasco (2006), la investigación tecnológica está dirigida a descubrir y conocer qué técnicas son más eficaces o apropiadas para operar, es decir, producir cambios o conservar los progresos alcanzados, así como perfeccionar las actividades o manipular cualquier fragmento de la realidad. Rincón (2009), la investigación tecnológica comprende con mayor énfasis la transformación, cuyo fin es obtener conocimiento para lograr modificar la realidad en estudio, persiguiendo un conocimiento práctico. De acuerdo a Córdoba (2007), la investigación tecnológica constituye un conocimiento aplicado y de uso práctico de manera inmediata, concretada en inventos, diseños e innovaciones. El tipo de investigación para el presente trabajo es investigación tecnológica.

Se concluye lo siguiente:

Se llegó a construir satisfactoriamente el diagrama causal del modelo dinámico para la predicción del abastecimiento de agua potable para la Ciudad de Ayacucho al 2020, la cual se observa en el capítulo IV en el resultado de investigación ítem 4.2.7, según el diagrama de la figura N° 4.2, así mismo los lazos de realimentación mostrados en la figura N° 4.3, figura N° 4.4, figura N° 4.5.

A partir del diagrama causal se construyó el diagrama de Forrester del dinámico para la predecir el abastecimiento de agua potable para la Ciudad de Ayacucho al 2020, la cual se obseNa en el capítulo IV en el resultado de investigación ítem 4.3.7 figura N° 4.6, las ecuaciones del modelo en el ítem 4.4.3, las tablas de validación del modelo en el ítem 4.4.4. Se simuló

satisfactoriamente las variables producción y demanda del modelo dinámico de agua potable las cuales se observan en el capítulo IV de resultados ítem 4.5.1 tabla N° 4.8, figura N° 4.11; también se simuló aplicando diversos escenarios como son el cambio climático, reducción de tasa natalidad ítem 4.6.1, ítem 4.6.2, tabla N° 4.1 O, tabla N° 4.11.

**c) “Mejoramiento del sistema de abastecimiento de agua potable (caso: urbanización valle esmeralda, distrito Pueblo Nuevo, provincia y departamento de Ica; Lima” 2014.**

**(Concha J; Guillén JP) <sup>(6)</sup>**

EL objetivo es mejorar y ampliar el sistema desabastecimiento de agua potable en la Urbanización Valle Esmeralda, Ica.

la metodología

Tipo de investigación: De acuerdo con la situación a estudiar, se incorpora el tipo de investigación denominado cuantitativo, explicativo, experimental y aplicativo el cual consiste en describir situaciones y eventos, decir cómo es y cómo se manifiesta determinado fenómeno.

Según Hernández R., Fernández C., Baptista M. (2010): “Los estudios descriptivos buscan especificar las propiedades, las características y los perfiles de personas, grupos, comunidades, procesos, objetos o cualquier otro fenómeno que se someta a un análisis”.

El tipo de investigación es descriptiva ya que comprende la descripción, registro, análisis e interpretación del objeto a estudiar, tales como aspectos detallados del pozo tubular existente, cálculo del caudal de diseño para la

demanda de agua para consumo humano, pruebas de verticalidad, interpretación de sondajes eléctricos verticales (SEV), determinar en qué estado se encuentra la parte física del pozo.

Elaboración de planos para determinar el sentido del flujo subterráneo, determinación de parámetros hidráulicos para el diseño de un nuevo pozo, toma de muestra de agua, determinar la potabilidad del agua, elaboración de pozos existentes en la zona.

Se concluye lo siguiente:

- Se calculó el caudal del diseño, siendo este de 52,65 lt/seg.
- Se observó mediante la prueba de verticalidad que el pozo IRHS 07 está ligeramente torcido.
- La tubería ciega se encuentra en estado de degradación por el tiempo de vida del pozo IRHS 07.
- Mediante el método geofísico se pudo interpretar que el basamento rocoso se encuentra a partir de los 100 m, por lo que se podría profundizar el pozo existente hasta los 90 m.
- De acuerdo con la prueba de acuífero, la zona cuenta con un buen acuífero para la explotación de aguas subterráneas, garantizando la cantidad constante de agua.
- De acuerdo con las pruebas realizadas para cubrir la demanda de la futura urbanización, el caudal de bombeo será de 60 lt/seg con un tiempo de bombeo de 24 hrs.
- Se recomienda el cambio inmediato de un nuevo equipo de bombeo sumergible de diámetro de 8”.

- De acuerdo con el análisis técnico se recomienda la alternativa del mejoramiento del pozo tubular existente al representante de la empresa.
- Para garantizar la demanda y el tiempo de vida útil se recomienda colocar 30 m de filtro puente trapezoidal de acero inoxidable de diámetro 12” (ver anexo N° 26)
- En el análisis económico, se selecciona la alternativa del mejoramiento del pozo tubular existente que es 50% de menor costo que la alternativa de diseño de nuevo pozo.

### 2.3 ANTECEDENTES LOCALES

- a) **“Propuesta técnica para el mejoramiento y ampliación del servicio de agua potable en los centros poblados rurales de Culqui y Culqui alto en el distrito de Paimas, Provincia de Ayabaca – Piura”; Piura. Castillo, 2018.**

**Saavedra GN <sup>(7)</sup>**

El objetivo es Diseñar un sistema de transporte óptimo de agua potable de los centros poblados de Culqui y Culqui Alto en el distrito de Paimas, provincia de Ayabaca, departamento de Piura.

la metodología:

El tipo de investigación seleccionada para el presente trabajo de tesis es “Investigación aplicada”, la cual se trata de un tipo de investigación centrada en encontrar mecanismos o estrategias que permitan lograr un objetivo concreto, como el de conseguir componentes de un sistema de

agua potable que puede ser utilizados para el transporte de agua.

En la investigación para poder obtener resultados acertados que se puedan utilizar para los objetivos generales y específicos, es necesario adoptar la estrategia más acertada en conforme con el tipo de investigación que se desea realizar.

Las acciones que deben realizarse para determinar la factibilidad de un proyecto son las siguientes:

Visita de la zona, buscando la máxima participación de la población.

Búsqueda de existencia de fuentes de agua (superficiales o subterráneas).

Actividades de reconocimiento de campo, verificando sitios vulnerables para los componentes del sistema de abastecimiento de agua potable.

Recopilación de la información básica necesaria para la elaboración de los estudios preliminares (mecánica de suelos, impacto ambiental, vulnerabilidad).

Información sobre la población beneficiaria.

Disponibilidad de materiales locales. Además, cualquier otra información necesaria para llevar a cabo una investigación completa y obtener resultados precisos con la finalidad de determinar si es factible o no la instalación de un sistema de abastecimiento de agua potable.

Se concluye:

- En el presente proyecto de tesis se ha tomado en consideración los criterios y análisis seguidos en el RNE con el fin de validar los diseños definidos de los diferentes componentes del sistema.



- El diagnóstico para los diversos componentes del sistema, concluyo que: Culqui Alto necesita una obra de protección para sus captaciones tipo manantial.
- La línea de conducción será diseñada nuevamente debido que ya cumplió su vida útil y se encuentra en malas condiciones.
- Se evitará el uso de cámaras rompe presión porque se busca un sistema hermético de agua potable.
- El reservorio de Culqui Alto será cambiado ya que no cumple con los requerimientos de la población.
- La red de distribución será cambiada para mejorar la eficiencia de la distribución del agua.
- Culqui, la captación lateral y la línea de conducción, se encuentran en buen estado las cuales fueron construidas en el año 2012, y capta y distribuye el caudal suficiente para la población de Culqui.
- La PTAP - Reservorio, se encuentra en buen estado y dota de suficiente caudal para la población de Culqui.
- La red de distribución se encuentra en mal estado, es por ello que será cambiada para mejorar la eficiencia de la distribución del agua.
- Según el análisis de calidad física, química y bacteriológica del agua se concluye que el agua de las captaciones masas y potrancas cumple con los parámetros establecidos por el MINSA y solo necesita un proceso de desinfección para ser potabilizada, mientras que el agua del canal Quiroz necesita un tratamiento convencional a través de un PTAP.

- Los parámetros establecidos en el diseño en las diversas estructuras y líneas de conducción, aducción y distribución las cuales se indican en la presente tesis, son definitivos y se deberán respetar dichos valores a fin de garantizar el correcto funcionamiento del sistema
- El diseño de las obras de arte y de las líneas de conducción y distribución de agua potable se realizaron teniendo en cuenta las normas de Obras se Saneamiento del RNE y los cálculos se realizaron mediante hojas de cálculo en el programa Microsoft Excel. Los cuales fueron comprobados y ajustados en el software Water CAD.

**b) “Diseño del sistema de abastecimiento de agua potable del centro poblado Santiago, Distrito de Chalaco, Morropon – Piura”; Piura; 2018.**

**Machado AG <sup>(8)</sup>**

El objetivo es Realizar el diseño de la red de abastecimiento de agua potable del Centro Poblado de Santiago, Distrito de Chalaco, utilizando el método del sistema abierto.

objetivos específicos

Aplicar en el diseño el método del sistema abierto para redes de abastecimiento agua potable, tanto en red de conducción como en la red de distribución.

Elaborar el diseño de la captación, aplicando todos los criterios técnicos requeridos en la normatividad peruana.

Diseñar la red de conducción, red de aducción, la red de distribución, válvulas de purga de aire y barro así como cámaras rompe presión.

Diseñar y presentar los cálculos correspondientes al diseño de abastecimiento de agua potable de acuerdo a la normatividad vigente en zonas rurales.

Diseñar la red del sistema de abastecimiento de agua potable utilizando el software WaterCad.

Elaboración de manual de operación y mantenimiento del sistema de abastecimiento de agua potable.

Conclusiones:

- El diseño de la red de abastecimiento de agua potable la tesis que líneas arriba se describe elabora una metodología para diseñar los principales elementos que contempla el sistema de abastecimiento de agua potable.
- Se diseñó la captación del tipo manantial teniendo en cuenta cada uno de los parámetros y criterios establecidos en la norma técnica peruana, lo cual os garantiza una mejor captación del manantial.
- Se diseñó la red conducción con una longitud de 604.60 metros lineales y con un diámetro de 2 pulgadas, así como la red de aducción con una longitud de 475.54 metros lineales con un diámetro de 2 pulgadas.
- La red de distribución se diseñó teniendo una longitud de 732.94 metros lineales con un diámetro de 1 ½ pulgadas.
- También se diseñó 2 cámaras rompe presión tipo – 07, válvulas de

purga de barro y válvula de purga de aire.

- Mediante el software WaterCad se simuló el diseño de la red de abastecimiento de agua potable coincidiendo en velocidades y presión con el método abierto.
- Los resultados obtenidos de manera manual y con hoja de Excel sirven para comparar los resultados obtenidos con el software WaterCad, de manera que estos son muy similares permitiendo así poder afirmar y consolidar que este software sería de gran ayuda para los municipios en sistemas de abastecimiento de agua.
- Los resultados obtenidos mediante hojas de cálculo de Excel son bastantes precisos de manera que, para cálculo de captaciones, cámaras rompe presión, líneas de conducción y líneas de distribución de poblaciones rurales son bastante precisas de manera que es recomendable utilizar estas.

**c) “Sectorización para la optimización hidráulica de redes de distribución de agua potable del sector operativo VI en el distrito de Castilla-Piura”; Piura; octubre 2017.**

**López JA** <sup>(9)</sup>

Los objetivos planteados alcanzar en el presente trabajo son los siguientes:  
Revisar la red de distribución, permitiendo un mayor control de los volúmenes de agua que entran y salen del sistema, regulando la presión interna en la tubería, lo que deriva en un importante control de fugas, mediante la implementación de las válvulas de Compuerta y Macro

medidores, con el fin de demostrar que al controlar un sector hidráulico se obtienen mejores resultados respecto a la reducción de pérdidas de agua por las altas presiones.

Con base en la red primaria y secundaria proponer una división de la red de distribución de agua potable del Sector Operativo VI en subsectores que permitan un control de caudales tanto en la entrega como en la distribución, haciendo más eficiente la red.

objetivos específicos

Permitir controlar, en un área definida, parámetros importantes para el buen funcionamiento del Sistema de Distribución de Agua Potable. Estos parámetros son: caudal de ingreso al Sector y presión en la red (que debe ser entre de 15 a 50 m.c.a.)

Permitir la aplicación de una justa política de racionamiento de agua, en épocas de escasez, mediante la correcta utilización de fuentes superficiales y subterráneas, en lo que se denomina uso conjuntivo.

Determinar la cantidad de agua no Facturada, obtenida como la diferencia del volumen de agua que ingresa al sector y el volumen facturado, obtenido a través de la micro medición.

Permitir el aislamiento de un sector con respecto al resto del sistema a fin de realizar trabajos de mantenimiento y reparación por problemas de emergencia en una zona definida de la red de agua. Con ello se reducirá las molestias a los usuarios por falta de agua, pasando una gran área del Sistema de Distribución afectada hacia un pequeño sector en el futuro.

## Conclusiones

- ✚ De acuerdo con los resultados antes presentados, se comprobó la hipótesis de la tesis de partida, que a través de la sectorización de la Red de Distribución esta se optimiza. En el apartado 3.6 se aplicó el programa WATERCAD para realizar la simulación hidráulica del sistema y del cual se obtuvieron los siguientes resultados:
- ✚ El volumen recuperado fue de 15,075.36m<sup>3</sup>, que representa un gasto medio diario de 174.78l/s.
- ✚ El gasto por concepto de fugas antes de regular la presión es de 101.20/s, que representa un porcentaje de 58%.
- ✚ El gasto por concepto de fugas después de regular la presión es de 17.45l/s, que representa un porcentaje de 10%.
- ✚ Los objetivos planteados al inicio del presente Proyecto de Tesis se cumpliera un mejor control del gasto suministrado y de las presiones en el Sector Operativo VI, además de abatir de manera importante las pérdidas de agua ocasionadas por las constantes fugas.
- ✚ En el Sector Operativo VI, se obtuvo un mejor control de la red de distribución de Agua Potable, por medio de la construcción de subsectores dentro del mismo sector.

## 2.4 BASES TEÓRICAS:

**“Norma técnica de diseño de Opciones Tecnológicas para sistemas de Saneamiento en el Ámbito Rural, ABRIL 2018”<sup>(10)</sup>**

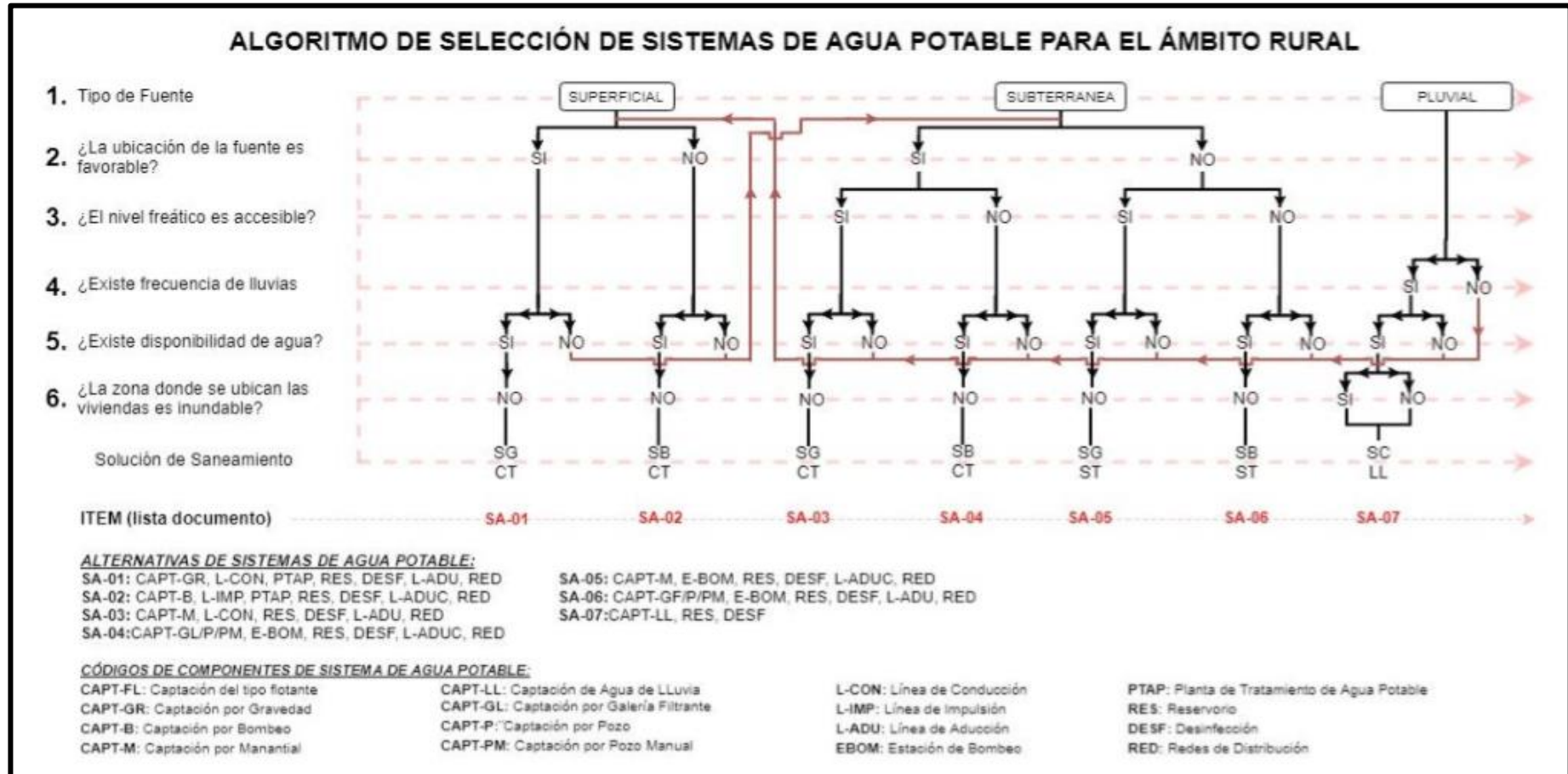
Describe las condiciones y opciones tecnológicas adecuadas según los criterios económicos, técnicos y culturales que garantice a la población un buen sistema de saneamiento de las comunidades rurales. La norma me determina el periodo de diseño de estructuras y componentes, parámetros y cálculos según la alternativa del sistema de agua potable a realizar.

**TABLA N° 1: PERIODO DE DISEÑO**

ESTRUCTURA	PERIODO DE DISEÑO
Fuente de abastecimiento	20 años
Obra de captación	20 años
Pozos	20 años
Planta de tratamiento de agua para consumo humano (PTAP)	20 años
Reservorio	20 años
Líneas de conducción, aducción, impulsión y distribución	20 años
Estación de bombeo	20 años
Equipos de bombeo	10 años
Unidad Básica de Saneamiento (arrastre hidráulico, compostera y para zona inundable)	10 años
Unidad Básica de Saneamiento (hoyo seco ventilado)	5 años

Fuente: *Norma Técnica de diseño de Opciones tecnológicas para sistemas de saneamiento en el ámbito Rural*

Imagen N° 1: Algoritmo de Selección de Opciones Tecnológicas para abastecimiento de agua para consumo humano



Fuente: Norma Técnica de diseño de Opciones tecnológicas para sistemas de saneamiento ámbito Rural.



#### 2.4.1 Criterio de diseño:

Para realizar el diseño del sistema de agua potable se procede a encontrar.

- a) **la población futura** mediante el método aritmético para ello aplicamos la siguiente formula

$$Pd = Pi * \left(1 + \frac{r * t}{100}\right)$$

Dónde:

Pi: Población inicial (habitantes)

Pd: Población futura o de diseño (habitantes)

r: Tasa de crecimiento anual (%)

t: Período de diseño (años)

#### b) **la dotación**

Es la cantidad de agua que utilizara cada integrante de una vivienda para satisfacer sus necesidades. Su selección va depender según el tipo de tecnología implementada para su disposición sanitaria de excretas en cada región del país se mostrará en la siguiente tabla.

**Tabla n° 2: Dotación de agua según opción tecnológica y región (l/hab.d).**

REGIÓN	DOTACIÓN SEGÚN TIPO DE OPCION TECNOLÓGICA (l/hab.d)	
	SIN ARRASTRE HIDRÁULICO (COMPOSTERA Y HOYO SECO VENTILADO)	CON ARRASTRE HIDRÁULICO (TANQUE SÉPTICO MEJORADO)
COSTA	60	90
SIERRA	50	80
SELVA	70	100

Fuente: *Norma Técnica de diseño de Opciones tecnológicas para sistemas de saneamiento en el ámbito Rural*

Si tenemos piletas públicas se asumirá 30 l/hab.d.

- Para los centros educativos aplicamos la siguiente dotación:

**Tabla N° 3 dotación de agua para centros educativos**

DESCRIPCIÓN	DOTACIÓN (l/alumno.d)
Educación primaria e inferior (sin residencia)	20
Educación secundaria y superior (sin residencia)	25
Educación en general (con residencia)	50

Fuente: *Norma Técnica de diseño de Opciones tecnológicas para sistemas de saneamiento en el ámbito Rural*

#### 2.4.2 Variaciones de consumo:

- a) **Consumo máximo diario  $Q_{md}$** : consideraremos el valor de 1.3 de  $Q_p$

$$Q_p = \frac{dot \times P_d}{86400}$$

$$Q_{md} = 1.3 \times Q_p$$

Donde:

$Q_p$ : Caudal promedio diario anual en l/s

$Q_{md}$ : Caudal máximo diario en l/s

Dot: Dotación en l/hab.d

Pd: Población de diseño en habitantes (hab)

b) **Consumo máximo horario ( $Q_{mh}$ ):** Considerar un valor de 2,0 de  $Q_p$

$$Q_p = \frac{dot \times P_d}{86400}$$

$$Q_{mh} = 2 \times Q_p$$

Dónde:

$Q_p$ : Caudal promedio diario anual en l/s

$Q_{mh}$ : Caudal máximo horario en l/s

Dot: Dotación en l/hab.d

Pd: Población de diseño en habitantes (hab)

## 2.4.3 Componentes a considerar para el diseño de abastecimiento de agua potable

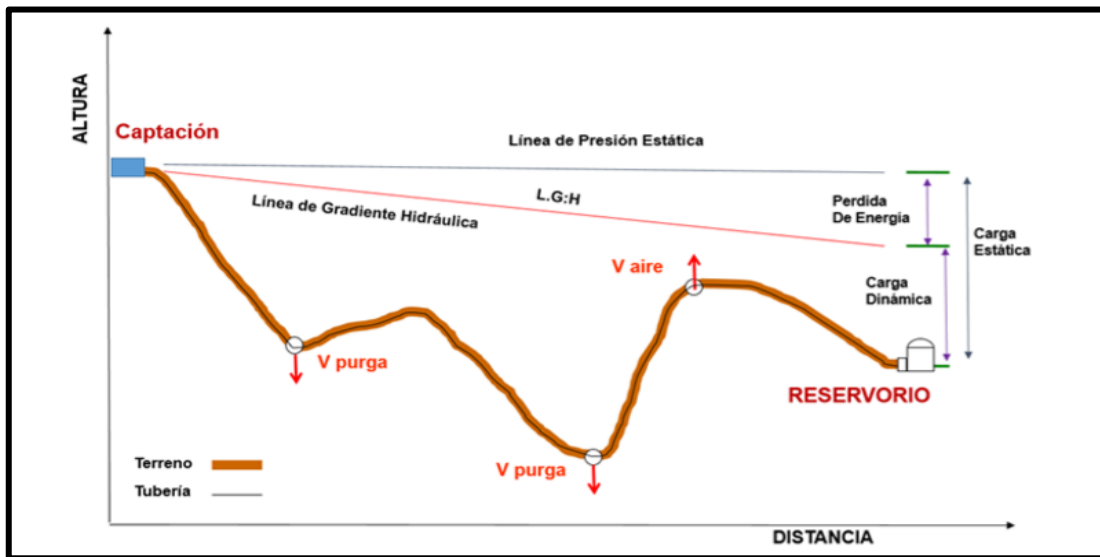
### 2.4.3.1 línea de conducción:

permite conducir el agua desde la captación hasta el reservorio; se diseña con el caudal máximo diario ( $Q_{md}$ ).

debe considerarse válvulas de purga y aire, cámaras rompe presión, cruces aéreos, sifones.

la tubería a utilizar puede ser de PVC u otro material resistente dependiendo de las condiciones de la zona.

Imagen N° 2: línea de conducción



Fuente: Norma Técnica de diseño de Opciones tecnológicas para sistemas de saneamiento en el ámbito Rural

- ✓ La Línea de Conducción debe conducir como mínimo, el caudal máximo diario (Qmd), si el suministro fuese discontinuo, se realizará el diseño para el caudal máximo horario (Qmh).
- ✓ La velocidad mínima no debe ser inferior a 0,60 m/s y la velocidad máxima admisible debe ser de 3 m/s, si alcanza los 5 m/s se justificará razonadamente.
- ✓ Para las tuberías que trabajan sin presión, se aplicará la fórmula de Manning, con los coeficientes de rugosidad en función del material de la tubería.

$$V = \frac{1}{n} * R_h^{\frac{2}{3}} * i^{\frac{1}{2}}$$

Dónde:

V: velocidad del fluido en m/s

n: coeficiente de rugosidad en función del tipo de material

- Hierro fundido dúctil
- Cloruro de polivinilo (PVC) 0,010
- Polietileno de Alta Densidad (PEAD) 0,010

Rh: radio hidráulico

I: pendiente en tanto por uno.

#### 2.4.3.2 Calculo de diámetro de la tubería.

a) Para tuberías de diámetro superior a 50 mm, Hazen-Williams:

$$H_f = 10,674 * \left[ \frac{Q^{1.852}}{C^{1.852} * D^{4.86}} \right] * L$$

Dónde:

Hf: pérdida de carga continua, en m.

Q: Caudal en m<sup>3</sup>/s

D: diámetro interior en m

C: Coeficiente de Hazen Williams (adimensional)

- Acero sin costura C=120

- Acero soldado en espiral C=100

- Hierro fundido dúctil con revestimiento C=140

- Hierro galvanizado C=100

- Polietileno C=140 - PVC C=150

L: Longitud del tramo, en m.

b) Para tuberías de diámetro igual o menor a 50 mm, Fair - Whipple:

$$H_f = 676,645 * \left[ \frac{Q^{1.751}}{D^{4.753}} \right] * L$$

Dónde:

H<sub>f</sub>: pérdida de carga continua, en m.

Q: Caudal en l/min

D: diámetro interior en mm

Salvo casos fortuitos debe cumplirse lo siguiente:

La velocidad mínima no será menor de 0,60 m/s.

La velocidad máxima admisible será de 3 m/s, pudiendo alcanzar los 5 m/s si se justifica razonadamente.

Se calculará las pérdidas de carga de las válvulas con la siguiente formula

$$\Delta H_i = K_i \frac{v^2}{2g}$$






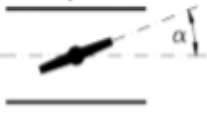
Dónde:

ΔH<sub>i</sub>: Pérdida de carga localizada en las piezas especiales y en las válvulas, en m.

K<sub>i</sub>: Coeficiente que depende del tipo de pieza especial o válvula

V: Máxima velocidad de paso del agua a través de la pieza especial o de la válvula en m/s  
g: aceleración de la gravedad ( $9,81 \frac{m}{s^2}$ )

**Tabla N° 4: coeficiente para el cálculo de la pérdida**

ELEMENTO	COEFICIENTE $k_i$								
<b>Ensanchamiento gradual</b> 	$\alpha$	5°	10°	20°	30°	40°	90°		
	$k_i$	0,16	0,40	0,85	1,15	1,15	1,00		
<b>Codos circulares</b> 	R/DN	0,1	0,3	0,5	0,6	0,7	0,8	0,9	1,0
	$K_{90^\circ}$	0,09	0,11	0,20	0,31	0,47	0,69	1,00	1,14
	$k_i = K_{90^\circ} \times \alpha/90^\circ$								
<b>Codos segmentados</b> 	$\alpha$	20°	40°	60°	80°	90°			
	$k_i$	0,05	0,20	0,50	0,90	1,15			
<b>Disminución de sección</b> 	$S_2/S_1$	0,1	0,2	0,4	0,6	0,8			
	$k_i$	0,5	0,43	0,32	0,25	0,14			
<b>Otras</b>	Entrada a depósito							$k_i=1,0$	
	Salida de depósito							$k_i=0,5$	
<b>Válvulas de compuerta</b> 	$x/D$	1/8	2/8	3/8	4/8	5/8	6/8	7/8	8/8
	$k_i$	97	17	5,5	2,1	0,8	0,3	0,07	0,02
<b>Válvulas mariposa</b> 	$\alpha$	10°	20°	30°	40°	50°	60°	70°	
	$k_i$	0,5	1,5	3,5	10	30	100	500	
<b>Válvulas de globo</b>	Totalmente abierta								
	$k_i$	3							

Fuente: Norma Técnica de diseño de Opciones tecnológicas para sistemas de saneamiento en el ámbito Rural

### 2.4.3.3 Válvula de aire

Efectúan automáticamente la expulsión y entrada de aire a la conducción, necesarias para garantizar su adecuada explotación y seguridad.

Tipos según sus funciones:

- **Purgadores:** Eliminan en continuo las bolsas o burbujas de aire de la conducción.
- **Ventosas bifuncionales:** Realizan automáticamente la evacuación/admisión de aire.
- **Ventosas trifuncionales:** Realizan automáticamente las tres funciones señaladas.

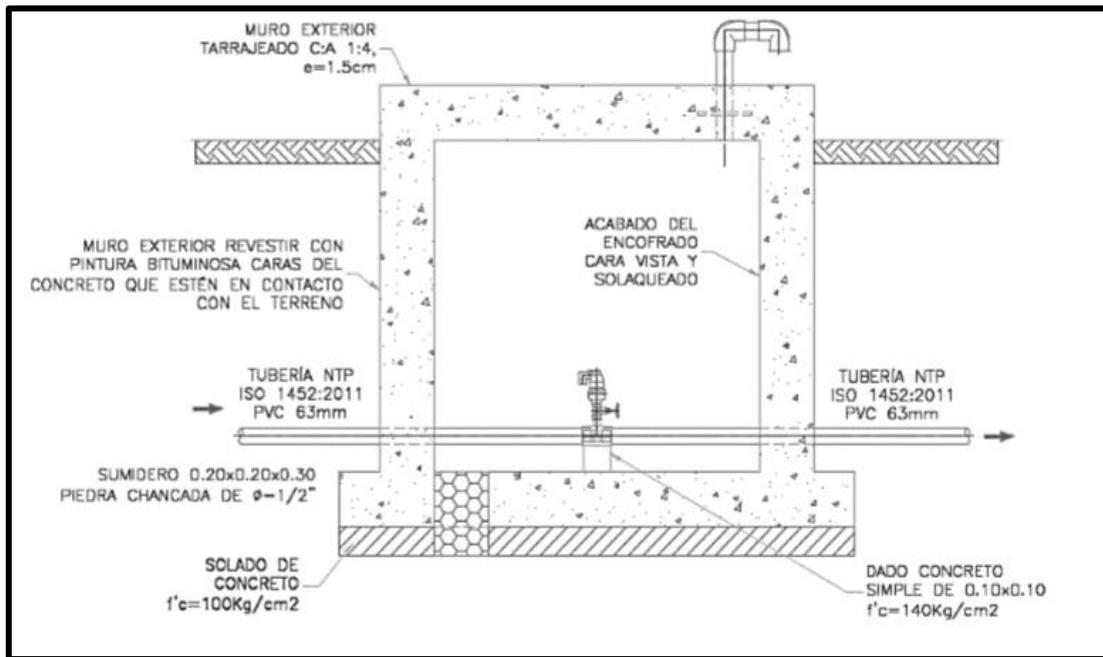
Se colocan este tipo de válvulas en:

- Puntos altos relativos de cada tramo de la línea de agua, para expulsar aire mientras la instalación se está llenando y durante el funcionamiento normal de la instalación, así como admitir aire durante el vaciado.
- Cambios marcados de pendiente, aunque no correspondan a puntos altos relativos.
- Al principio y al final de tramos horizontales o con poca pendiente y en intervalos de 400 a 800 m.

A la salida de los reservorios por gravedad hay dos tipos: manual y automática



### Imagen N° 3. Diseño de válvula de aire



Fuente: *Norma Técnica de diseño de Opciones tecnológicas para sistemas de saneamiento en el ámbito Rural*

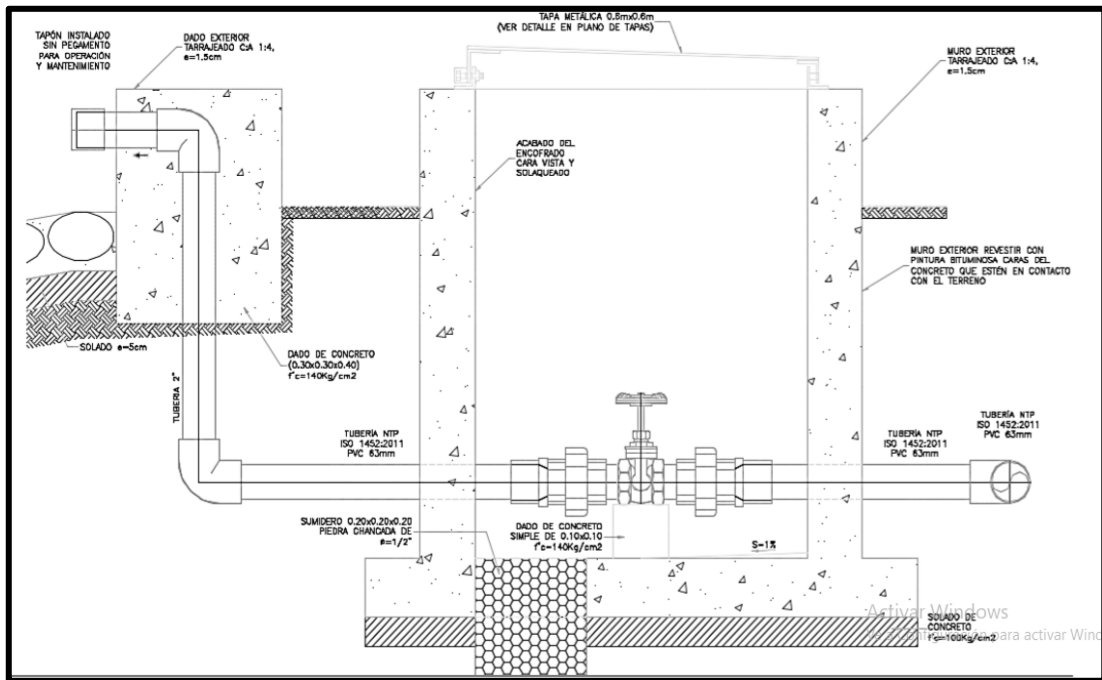
#### 2.4.3.4 Válvula de purga:

Sirven para limpiar periódicamente la tubería de la línea de conducción o aducción, teniendo en cuenta el diámetro, longitud y desnivel de la tubería,

estarán en una estructura de C° A° de  $f'c=210\text{kg}/\text{cm}^2$ , con medidas internas de 0.60m x 0.60m x 0.70m y con un dado de concreto simple de  $f'c=140\text{ kg}/\text{cm}^2$ .

La altura mínima de salida será de 10cm, con un borde mínimo libre de 40cm.

## Imagen N°4. Diseño de válvula de purga



Fuente: *Norma Técnica de diseño de Opciones tecnológicas para sistemas de saneamiento en el ámbito Rural*

### 2.4.3.5 Reservorio

Debe ser ubicado en un punto más cercano a la población y con una cota que garantice una presión mínima, debe contar con una tapa sanitaria, su almacenamiento se considera el 25% del  $Q_p$  cuando su disponga de agua de manera continua y si es discontinuo se diseñará como mínimo con el 30% del  $Q_p$ .

- Debe contar con una válvula de flotador, en su tubería de entrada.
- La canastilla se situará a 10cm de la solera.
- Las tuberías de entrada y salida deberán contar con un bypass para que estén interconectadas.

Deberá contar con una tubería de limpia, ubicada por encima de la losa de fondo con una pendiente mínima de 1%.

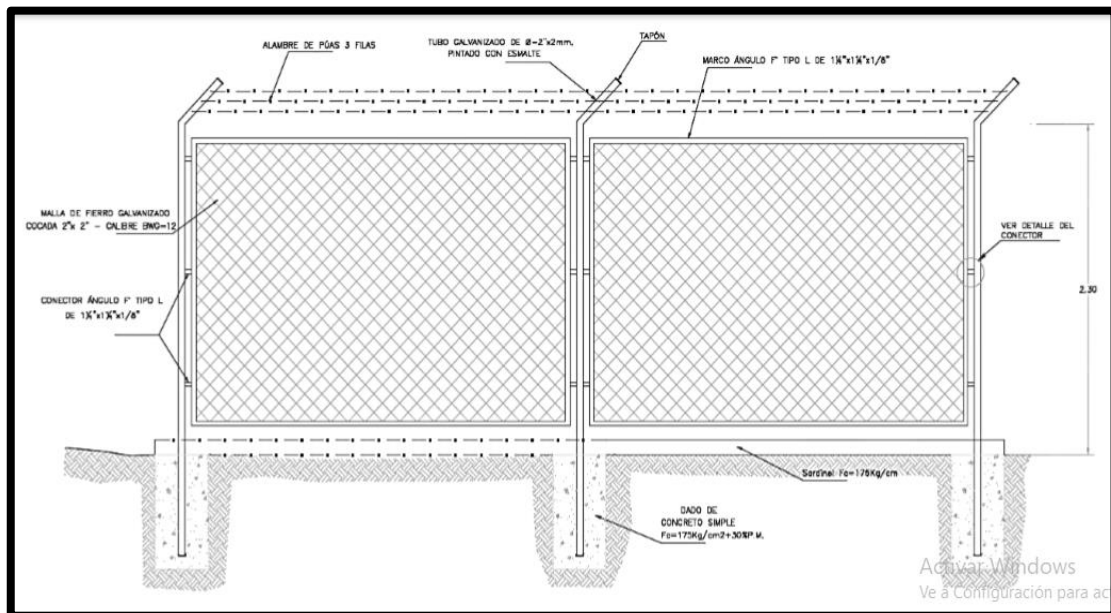
- Los materiales de construcción utilizados deberán estar certificados por la NSF 61.
- Los dispositivos de control, derivación o interrupción se centrarán en una cámara de válvulas junto al reservorio.
- Deberá contar con un cerco perimétrico con valla metálica de 2.20m de altura como mínimo, con una puerta de acceso.

#### **2.4.3.5.1 Cerco perimétrico para reservorio**

El cerco perimétrico idóneo en zonas rurales para reservorios por su versatilidad, durabilidad, aislamiento al exterior y menor costo es a través de una malla de las siguientes características:

- a)** Con una altura de 2,30 m dividido en paños con separación entre postes metálicos de 3,00 m y de tubo de 2" F°G°.
- b)** Postes asentados en un dado de concreto simple  $f'c = 175$  kg/cm<sup>2</sup> + 30% de P.M.
- c)** Malla de F°G° con cocada de 2" x 2" calibre BWG = 12, soldadas al poste metálico con un conector de Angulo F tipo L de 1 1/4" x 1 1/4" x 1/8".
- d)** Los paños están coronados en la parte superior con tres hileras de alambres de púas y en la parte inferior estarán sobre un sardinel de  $f'c = 175$  kg/cm<sup>2</sup>.

**Imagen N 5. Cerco perimétrico de reservorio**



Fuente: *Norma Técnica de diseño de Opciones tecnológicas para sistemas de saneamiento en el ámbito Rural*

#### **2.4.3.6 Redes de distribución:**

- a) Se deben diseñar para el caudal máximo horario (Q<sub>mh</sub>).
- b) Los diámetros mínimos de las tuberías principales para redes cerradas deben ser de 25 mm (1"), y en redes abiertas, se admite un diámetro de 20 mm (3/4") para ramales.
- c) La velocidad mínima no debe ser menor de 0,60 m/s. En ningún caso puede ser inferior a 0,30 m/s.
- d) La presión mínima no debe ser menor de 5 m.c.a y la presión estática no sobrepasar los 60m.c.a.
- e) Caudal mínimo en el diseño de ramales de 0.10 l/s.
- f) La velocidad máxima admisible debe ser de 3 m/s.
- g) El caudal en el nodo se calcula:

$$Q_i = Q_p * P_i$$

$$Q_p = \frac{Q_t}{P_t}$$

Donde:

$Q_t$ : Caudal máximo horario en l/s.

$P_t$ : Población total del proyecto en hab.

$P_i$ : Población de área de influencia del nudo “i” en hab.

$Q_i$ : Caudal en el nudo “i” en l/s.

$Q_p$ : Caudal unitario poblacional en l/s.hab.

h) Las redes ramificadas se calculará el caudal a partir del método de la probabilidad, basado en el coeficiente de simultaneidad y el número de suministro:

$$Q_{ramal} = K * \sum Q_g$$

Donde:

$Q_{ramal}$ : Caudal de cada ramal en l/s.

$K$ : Coeficiente de simultaneidad, entre 0,2 y 1.

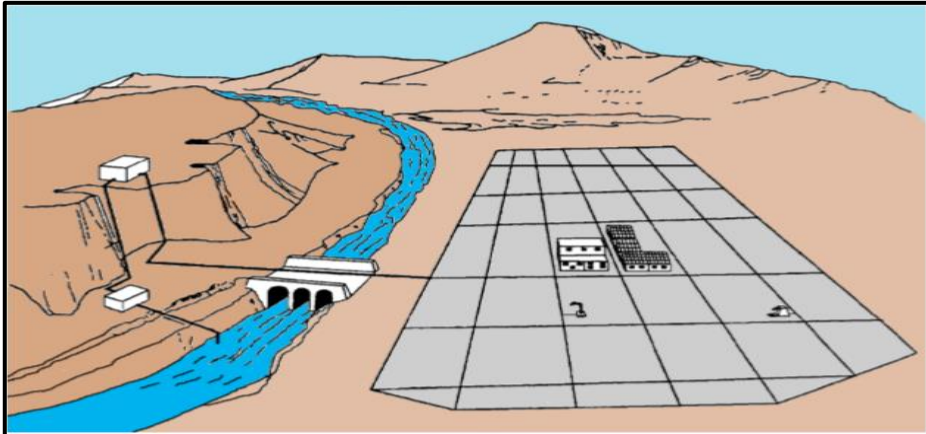
$$K = \frac{1}{(\sqrt{x-1})}$$

Donde.

$X$ : número total de grifos en el área que abastece cada ramal.

$Q_g$ : Caudal por grifo (l/s) > 0,10 l/s.

**Imagen N 6. Redes de distribución.**



Fuente: *Norma Técnica de diseño de Opciones tecnológicas para sistemas de saneamiento en el ámbito Rural*

#### **2.4.3.7 Conexión domiciliaria**

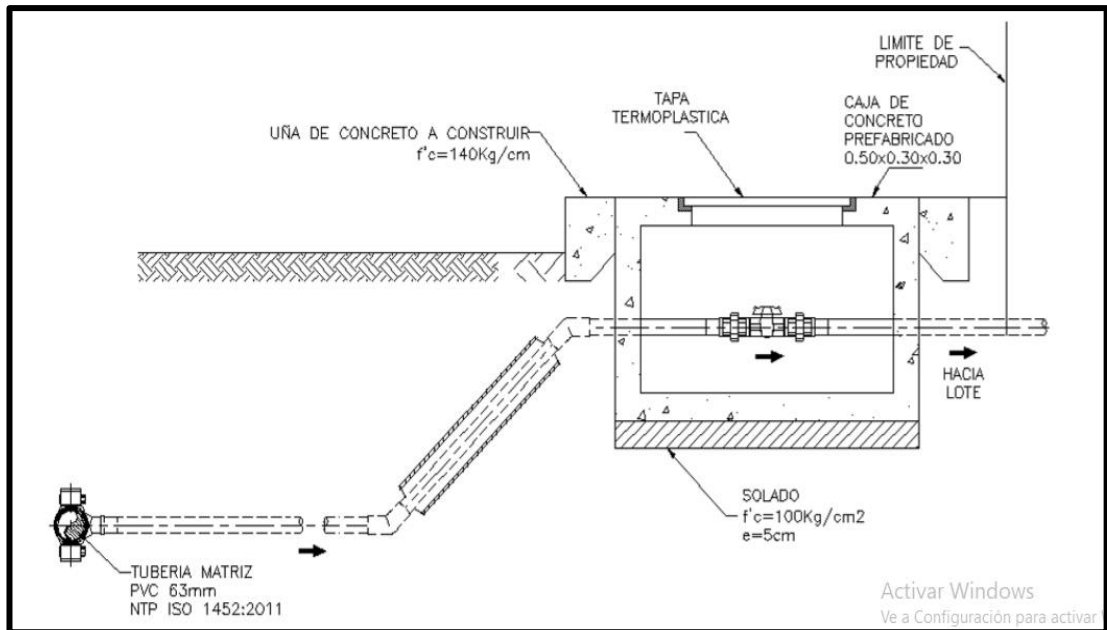
El diámetro mínimo de la conexión domiciliaria debe ser de 15 mm (1/2").

La conexión domiciliaria se realizará a través de una caja prefabricada de concreto u material termoplástico, e ir apoyada sobre el solado de fondo de concreto.

La conexión debe contar con los siguientes elementos:

- Elementos de toma: mediante accesorios tipo TEE y reducciones.
- Elemento de conducción: es la tubería de conducción que empalma desde la transición del elemento de toma hasta la conexión predial, ingresando a ésta con una inclinación de 45°.

**Imagen N° 7: conexiones domiciliarias**



Fuente: *Norma Técnica de diseño de Opciones tecnológicas para sistemas de saneamiento en el ámbito Rural*

#### **2.4.3.8 Pileta pública:**

Se construirá 01 pileta pública para 04 viviendas ubicadas en cotas altas donde no se logra llegar con la presión suficiente a las viviendas.

La infraestructura está conformada por una conexión de 3/4" (con caja de registro), pileta y pozo de absorción.

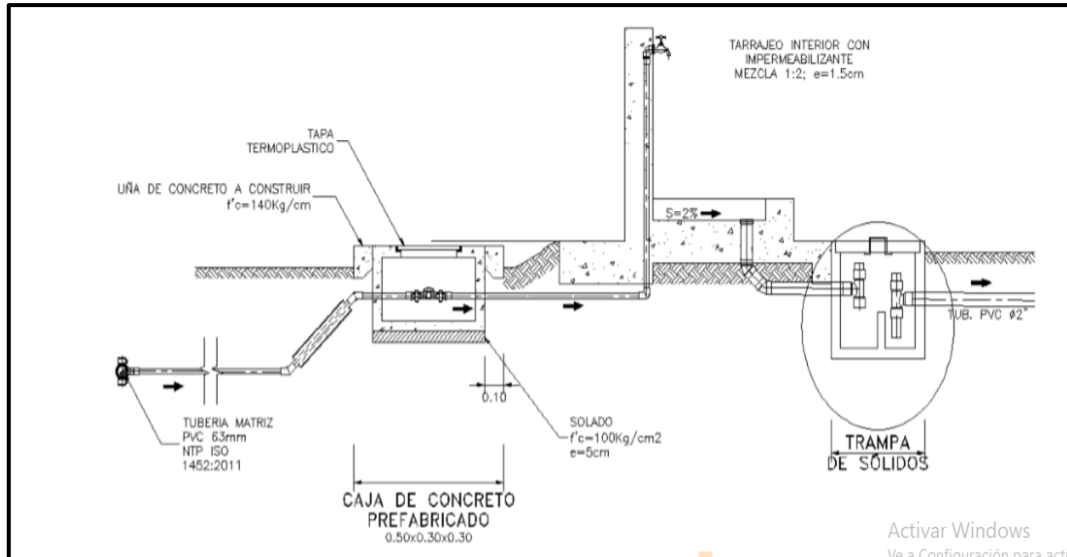
Es de sección rectangular, sus dimensiones exteriores son de 1,6 de largo x 1,45m de ancho x 1,00 m de altura, se utilizará concreto  $f'c = 210$  kg/cm<sup>2</sup>.

La instalación sanitaria incluye accesorios para agua y desagüe, tales como un grifo de bronce pesado (diámetro de 3/4"), válvula de control, codos, sumideros de bronce de 2", trampa "P".

Será revestida con mortero e impermeabilizante, y será pulido con cemento color natural.

Se construirá un pozo de absorción de 1,25 x 1,25 x 1,0 m, en la que se llenará de grava con la finalidad de que se infiltre el agua no utilizada.

**Imagen N 8. Pileta pública.**



Fuente: *Norma Técnica de diseño de Opciones tecnológicas para sistemas de saneamiento en el ámbito Rural*

## 2.5 MARCO CONCEPTUAL

### 2.5.1 Reglamento de la calidad del agua para consumo humano DS N° 031-2010.

#### 2.5.1.1 Sistema de abastecimiento de agua

se define como sistema de abastecimiento de agua para consumo humano, al conjunto de componentes hidráulicos e instalaciones físicas que son accionadas por procesos operativos, administrativos y equipos necesarios desde la captación hasta el suministro del agua mediante conexión domiciliaria. <sup>11</sup>



## **2.5.2 Parámetros de diseño de infraestructura de agua y saneamiento para centros poblados rurales**

### **2.5.2.1 Captación**

La captación se diseñará con el caudal máximo diario. Se diseñará con el caudal máximo horario cuando el caudal de la fuente sea mayor al caudal máximo diario requerido y no se considerará una estructura de regulación, previo un análisis económico. En el diseño deberá considerar los otros usos de la fuente, para lo cual si fuera el caso se diseñará estructuras complementarias, evitando el riesgo sanitario al sistema.<sup>12</sup>

#### **2.5.2.1.1 Aguas superficiales**

a) **ríos y canales:** Las obras de captación se ubicarán en zonas libres de inundación en época de crecida, donde no ocasionen erosión o sedimentación y aguas arriba de posibles fuentes de contaminación. Deberá contar con rejilla o malla para evitar el ingreso de materiales gruesos y dispositivos para control del caudal de ingreso. En caso de emplear balsas flotantes, deben ubicarse de tal modo de evitar su arrastre por la corriente de agua. Se deberá diseñar el tipo de anclaje adecuado considerando las variaciones del nivel de agua, así como la protección necesaria contra elementos flotantes. En todos los casos, la captación deberá asegurar el ingreso del caudal suficiente de agua durante la época de estiaje.<sup>12</sup>

**b) Lagos o embalses:** La toma deberá ubicarse en la ribera donde se minimicen los riesgos de contaminación, y a una profundidad que impida succionar los sedimentos del fondo o materiales de la superficie. <sup>12</sup>

#### **2.5.2.1.2 Aguas subterráneas**

##### **2.5.2.1.2.1 Sistema convencional**

- a) Manantiales:** La estructura de captación se construirá de material impermeable, para obtener el máximo rendimiento de la fuente. Se deberá tener presente las variaciones de nivel de la fuente con relación al ingreso a la caja, para mantener una captación permanente de agua. Deberá contar con canales de drenaje de coronación para evitar la contaminación por las aguas superficiales y se construirá un cerco perimétrico de protección. Se diseñará con todos los accesorios necesarios para la operación y mantenimiento, dotándosele de todas las protecciones sanitarias.
- b) Pozos perforados:** La elección y ubicación del ó los pozos deberá ser fijada en base a información y evaluación referente al rendimiento de los pozos existentes, años de producción, calidad del agua y las variaciones estacionales del nivel de agua. Se priorizará la rehabilitación de pozos existentes.
- c) Pozos Excavados:** La elección y ubicación del o los pozos, deberá ser determinada por las características de los pozos existentes o por estudios realizados en un pozo de prueba. Se considerará el número de pozos

necesarios para el sistema, de acuerdo con el caudal de diseño. Se ubicará(n) en zonas no inundables, considerándose los procesos constructivos. Cada pozo se deberá diseñar para obtener el mayor rendimiento del acuífero, considerándose la protección contra posible contaminación por aguas superficiales, infiltraciones, riego agrícola, residuos sólidos y otros. La profundidad del pozo excavado se determinará en base a la profundidad del nivel estático de la napa y de la máxima profundidad que técnicamente se pueda excavar por debajo del nivel estático.

- d) Galerías filtrantes:** Serán diseñadas de acuerdo al corte geológico, obtenido mediante pruebas y estudios del rendimiento del acuífero. Se ubicarán en forma transversal o longitudinal de tal modo que permitan el máximo aprovechamiento de la corriente de agua subterránea, y a una profundidad no menor de 2 m de la clave de la tubería. El diámetro mínimo de la tubería recolectora perforada será de 100 mm. La tubería estará recubierta con grava clasificada y luego con material de relleno clasificado hasta el nivel del terreno natural. La zona de captación deberá estar adecuadamente protegida para evitar la contaminación de las aguas y la presencia de animales y/o personas. <sup>12</sup>

#### **2.5.2.1.2.2 Sistema no convencional**

- a) Manantial protegido:** La captación deberá cumplir con los mismos requisitos establecidos para captación de manantiales en sistemas convencionales. En caso de fuente de escaso

rendimiento, la estructura de captación se construirá para captar el total del rendimiento de la fuente.

**b) Pozo equipado con bomba manual:** El pozo deberá cumplir con los mismos requisitos establecidos para captación de pozos excavados en sistemas convencionales. Para este tipo de sistema se considerará el número de pozos necesarios para el sistema, de acuerdo al grado de dispersión de la población. Asimismo, se deberá indicar los niveles de agua y la producción de cada pozo.

**c) Pozo equipado con bombas accionadas por energía eólica:** La capacidad de bomba eólica no deberá sobrepasar la producción de la fuente de agua. Para realizar la selección y ubicación de las bombas con energía eólica, deberá verificarse la dirección y velocidad promedio anual del viento. <sup>12</sup>

### **2.5.3 Criterios y lineamientos técnicos para factibilidades. <sup>15</sup>**

#### **2.5.3.1 Líneas de conducción.**

Serán diseñadas para conducir el caudal máximo diario y estará comprendida desde la captación hasta la planta de tratamiento o reservorio. El diámetro nominal mínimo de la línea de conducción debe ser de 20mm; El recubrimiento sobre las tuberías no debe ser menor de 1 m La velocidad deberá estar entre 0.6 m/sg y 3 m/sg En caso de sistemas donde no se disponga de reservorio, la línea de conducción se diseñará para el caudal máximo horario.

### 2.5.3.1.1 Conducción por gravedad

#### a) Tuberías:

El cálculo del diámetro de la tubería se hará utilizando métodos racionales. Para tuberías que trabajen a presión, se recomienda la fórmula de Hazen y Williams, con los siguientes coeficientes de fricción:

- Fierro galvanizado 100
- PVC 140

Para tuberías que trabajen como canal se recomienda la fórmula de Manning, con los siguientes coeficientes de rugosidad:

- PVC 0.009
- Concreto 0.015

La velocidad mínima o de auto limpieza no será menor de 0.60 m/s. La velocidad máxima recomendada será de 3 m/s, pero pueden aceptar velocidades de hasta 5m/s siempre que no transporten material fino. Se instalarán válvulas de aire y de purga en los puntos más elevados y en los puntos bajos de la línea, y cuando la línea tenga longitudes largas con una pendiente mínima, la válvula de purga se instalará en el punto más bajo. Se considerará la instalación de cámaras rompe presión para evitar que la presión estática en la línea supere la presión de trabajo de la tubería. <sup>15</sup>

- b) **Los canales** deberán ser diseñados teniendo en cuenta las condiciones de seguridad que garanticen su funcionamiento permanente y preserven la calidad y cantidad de agua.
- c) **Sifones** Dependiendo de la topografía del terreno y el recorrido de la línea, se diseñarán sifones, empleando la clase de la tubería en función de la gradiente hidráulica.

#### **2.5.3.1.2 Línea de impulsión**

- a) Para el cálculo de las líneas de impulsión se recomienda utilizar la fórmula de Hazen y Williams, teniendo en cuenta el estudio del diámetro más económico.
- b) Cuando es necesario deberá considerarse dispositivos contra golpe de ariete y/o cavitación.
- c) El recubrimiento sobre las tuberías no debe ser menor de 1.20 m
- d) Se deberá considerar tuberías roscadas de PVC, acero SCH 40, de acuerdo a la evaluación técnica.

#### **2.5.3.2 Tratamiento de agua**

El tratamiento deberá tener como objetivo, la remoción de los contaminantes fisicoquímicos y microbiológicos del agua, hasta que se encuentre dentro de los límites establecidos en las normas de calidad de agua para consumo humano vigentes. La planta de tratamiento deberá tener la capacidad suficiente para tratar el caudal máximo diario. Se dará preferencia a soluciones técnico-económicas

más simples, en los aspectos constructivo y de operación y mantenimiento. Para el diseño de los procesos específicos de tratamiento, se deberá considerar como referencia las guías de calidad de agua para consumo humano de la OMS vigentes y deberá estar diseñado por un ingeniero sanitario colegiado, con certificado de habilidad profesional. <sup>15</sup>

### **2.5.3.3 Reservorio**

La capacidad de regulación, será del 15% al 20% de la demanda diaria del promedio anual, siempre que el suministro de agua de la fuente sea continuo. Si dicho suministro es por bombeo, la capacidad será del 20 a 25% de la demanda diaria del promedio anual.

se ubicará en una cota topográfica que garantice la presión mínima en el punto más desfavorable del sistema de distribución correspondiente. Será diseñado para que funcione como reservorio de cabecera. Su diseño deberá garantizar la calidad sanitaria del agua. El reservorio deberá contar con tuberías de ingreso, salida, limpieza, ventilación y rebose. En las tuberías de entrada, salida y limpieza se instalará válvulas para su correcto funcionamiento, ubicadas convenientemente para su protección y fácil operación. Cualquier otra válvula especial requerida se instalará en las mismas condiciones. Las tuberías de ventilación y rebose deberán contar con dispositivos de protección sanitaria para evitar el ingreso de roedores e insectos.

Deberá estar provisto de dispositivos de control estático y medición de caudal y cualquier otro que contribuya a su mejor control y funcionamiento. Se podrá obviar la construcción del reservorio en el caso de que la producción de la fuente sea mayor al caudal máximo horario.

## **2.5.4 Manual de agua potable, alcantarillado y saneamiento**<sup>13</sup>

**2.5.4.1 red de distribución:** es el conjunto de tubos, accesorios y estructuras que conducen el agua desde tanques de servicio o de distribución hasta la toma domiciliaria o hidrantes públicos. Su finalidad es proporcionar agua a los usuarios para consumo doméstico, público, comercial, industrial y para condiciones extraordinarias como extinguir incendios.<sup>13</sup>

### **2.5.4.1.1 Componentes de una red de distribución**

- a) **Tubería.** Se le llama así al conjunto formado por los tubos (conductos de sección circular) y su sistema de unión o ensamble.
- b) **Piezas especiales.** Son todos aquellos accesorios que se emplean para llevar a cabo ramificaciones, intersecciones, cambios de dirección, modificaciones de diámetro, uniones de tubería de diferente material o diámetro y terminales de los conductos, entre otros.



- c) **Válvulas.** Son accesorios que se utilizan para disminuir o evitar el flujo en la tubería. Pueden ser clasificadas de acuerdo con su función en dos categorías:
- **Aislamiento o seccionamiento.** Son utilizadas para separar o cortar el flujo del resto del sistema de abastecimiento en ciertos tramos de tubería, bombas y dispositivos de control con el fin de revisarlos o repararlos
  - **Control.** Usadas para regular el gasto o la presión, facilitar la entrada de aire o la salida de sedimentos o aire atrapados en el sistema.
- d) **Hidrantes.** Se le llama así a una toma o conexión especial instalada en ciertos puntos de la red, con el propósito de abastecer de agua a varias familias.
- e) **Tanques de distribución.** Es un depósito situado generalmente entre la captación y la red de distribución que tiene por objeto almacenar el agua proveniente de la fuente.
- f) **Tomas domiciliarias.** Es el conjunto de piezas y tubos que permite el abastecimiento desde una tubería de la red de distribución hasta el predio del usuario, así como la instalación de un medidor.
- g) **Rebombeos.** Consisten en instalaciones de bombeo que se ubican generalmente en puntos intermedios de una línea de conducción y excepcionalmente dentro de la red de distribución.

Tienen el objetivo de elevar la carga hidráulica en el punto de su ubicación para mantener la circulación del agua en la tubería.

- h) **Cajas rompedoras de presión.** Son depósitos con superficie libre del agua y volumen relativamente pequeño, cuya función es permitir que el flujo de la tubería se descargue en esta, eliminando de esta forma la presión hidrostática y estableciendo un nuevo nivel estático aguas abajo.

#### **2.5.4.1.2 División de una red de distribución.**

Una red de distribución se divide en dos partes para determinar su funcionamiento hidráulico:

- a) **la red primaria**, la cual rige el funcionamiento de la red, y la secundaria o 'de relleno'. La red primaria permite conducir el agua por medio de líneas troncales o principales y alimentar a las redes secundarias.
- b) **La red secundaria** distribuye el agua propiamente hasta la toma domiciliaria.

#### **2.5.5 Conexión domiciliaria**

Para el proyecto, la conexión domiciliaria comprende desde el empalme de la matriz hasta el punto de entrega al usuario, incluyendo la batea. La conexión domiciliaria deberá contar como mínimo los siguientes componentes; Accesorios de empalme de 15 mm, a la red de agua; Caja con válvula de control; Tubería de alimentación; Válvula de

interrupción, Batea con grifo; Tubería de desagüe de 2” y pozo de drenaje.

### **2.5.6 Pileta pública**

La distancia de acceso a los usuarios, será en promedio de 200 m. y en poblaciones dispersas hasta 300 m. Se considerará como máximo 75 usuarios por grifo (equivalente a 15 familias) La pileta pública deberá contar como mínimo con los siguientes componentes: 1. Accesorios de empalme de 20 mm, a la red de agua 2. Caja con válvula de control. 3. Pedestal de servicio para una adecuada utilización de grifo, con una estructura sólida de soporte. 4. Sistema de drenaje. Cada vivienda abastecida por piletas públicas deberá contar con un sistema de drenaje para disponer sus aguas residuales. Cada pileta pública tendrá un responsable de la administración y control de uso, con deberes y compromisos de los usuarios, todo lo cual debe estar incluido en la parte social y de capacitación respectiva.

### **2.5.7 Desinfección**

El sistema de abastecimiento de agua, deberá considerar un sistema de desinfección apropiado, que garantice la calidad bacteriológica del agua para consumo humano.

### **III. HIPÓTESIS**

#### **3.1 Hipótesis general**

Con el mejoramiento del sistema de agua potable en los caseríos de Simiris, San Jacinto, La Cruz, Nueva Esperanza, y Tasajeras se logrará beneficiar a los pobladores que no cuentan actualmente con un sistema continuo para así mejorar las condiciones de vida y brindarles un adecuado servicio de agua potable.

#### **3.2 Hipótesis específica**

Al realizar el mejoramiento del sistema de agua potable en los caseríos de Simiris, San Jacinto, La Cruz, Nueva Esperanza, y Tasajeras; si se lograra abastecer a la población de las zonas beneficiarias esto va conllevar a mejorar su estilo de vida y también su economía ya que se van a evitar las enfermedades gastrointestinales

## **IV. METODOLOGÍA DE LA INVESTIGACIÓN**

### **4.1 Tipo de investigación.**

Será de tipo exploratorio; descriptivo.

Exploratorio porque se realizará las visitas a la zona realizando encuestas; para encontrar la problemática y dar una solución.

Descriptivo: se tomarán datos reales para encontrar la solución a la falta de sistema de agua potable en las zonas beneficiarias en este proyecto.

### **4.2 Nivel de la investigación.**

El nivel de la investigación para la presente investigación será de tipo cualitativa y cuantitativa acorde al tipo de investigación; al alcance del objetivo general y objetivos específicos; es decir se describirá a las variables de estudio tal como se observa.

### **4.3 Diseño de la investigación.**

Para el diseño de la investigación, será no experimental porque observaremos y analizaremos el problema que se ha encontrado en la zona de estudio; buscaremos las soluciones que estén acorde a la necesidad de la población sin hacer uso de laboratorios.

#### **4.4 EL UNIVERSO POBLACIÓN Y MUESTRA.**

**a) Universo.**

Está conformado por los sistemas de Agua Potable en zonas rurales de la región de Piura.

**b) Población.**

La presente investigación está delimitada por todos los sistemas de agua potable en zonas rurales del Distrito de Santo Domingo.

**c) Muestra.**

Comprende los componentes de sistema de agua potable como tuberías, líneas de conducción, reservorio, línea de aducción, redes principales y secundarias de distribución de los caseríos de simiris, san jacinto, la cruz, nueva esperanza, y tasajeras - distrito de santo domingo - provincia de Morropón.

#### 4.5. Definición y operacionalización de variables e indicadores

**Tabla N° 5. definición y operacionalización de variables e indicadores**

**“MEJORAMIENTO DEL SISTEMA DE AGUA POTABLE EN LOS CASERÍOS SIMIRIS; SAN JACINTO, LA CRUZ, NUEVA ESPERANZA, Y TASAJERAS - DISTRITO DE SANTO DOMINGO - PROVINCIA DE MORROPÓN - DEPARTAMENTO DE PIURA; PIURA - 2019”.**

Variable	Hipótesis	Dimensiones	Indicadores
<p><b>variable independiente:</b></p> <p>mejoramiento del sistema de agua potable</p> <p><b>variable dependiente:</b></p> <p>población de los caseríos de Simiris; San Jacinto la cruz; Nueva Esperanza y Tasajeras</p>	<p><b>Hipótesis general</b></p> <p>Con el mejoramiento del sistema de agua potable en los caseríos de Simiris, San Jacinto, La Cruz, Nueva Esperanza, y Tasajeras se logrará beneficiar a los pobladores que no cuentan actualmente con un sistema continuo para así mejorar las condiciones de vida y brindarles un adecuado servicio de agua potable.</p> <p><b>Hipótesis específica</b></p> <p>Al realizar el mejoramiento del sistema de agua potable en los caseríos de Simiris, San Jacinto, La Cruz, Nueva Esperanza, y Tasajeras; si se lograra abastecer a la población de las zonas beneficiarias esto va conllevar a mejorar su estilo de vida y también su economía ya que se van a evitar las enfermedades gastrointestinales</p>	<ul style="list-style-type: none"> <li>• Calidad de agua</li> <li>• Crecimiento poblacional</li> <li>• Análisis del agua potable</li> </ul>	<ul style="list-style-type: none"> <li>▪ Agua apta para el consumo</li> <li>▪ Número de habitantes de los caseríos Simiris; san Jacinto; la cruz; nueva esperanza y tasajeras.</li> </ul>

**Fuente:** elaboración propia del autor

#### **4.6 Plan de análisis.**

Se toman en cuenta los siguientes ítems:

- Determinación y ubicación del área de estudio.
- Determinación del estudio del agua.
- Establecer los tipos de sistemas de abastecimiento de agua potable.
- Elaboración del expediente técnico de acuerdo al reglamento nacional de edificaciones y las normas técnicas modernas.
- Elaboración del estudio de impacto ambiental.

#### **4.7 Técnicas e instrumentos de recolección de datos**

Las técnicas que se utilizarán serán las visitas a la zona de estudio, donde se obtendrá información de campo; y como instrumento mediante encuestas; se procesará en gabinete siguiendo una secuencia metodológica convencional, y así se podrá hallar las mejores opciones en cuanto a la infraestructura que permita satisfacer la demanda para los servicios de agua y que resulten factibles con la solución económica, tecnología disponible y un nivel de servicio aceptable.

#### **4.8 Matriz de consistencia**

**Tabla N° 6. Matriz de consistencia**



**“MEJORAMIENTO DEL SISTEMA DE AGUA POTABLE EN LOS CASERÍOS SIMIRIS; SAN JACINTO, LA CRUZ, NUEVA ESPERANZA, Y TASAJERAS - DISTRITO DE SANTO DOMINGO - PROVINCIA DE MORROPÓN - DEPARTAMENTO DE PIURA; PIURA – 2019”.**

<b>PROBLEMA</b>	<b>OBJETIVOS</b>	<b>HIPÓTESIS</b>	<b>METODOLOGÍA</b>
<p><b>Problema general</b></p> <p>Los caseríos simiris; san Jacinto; la cruz; nueva esperanza y tasajeras no cuentan con un adecuado servicio de agua potable, debido a este problema se ven obligados a consumir el agua de las vertientes, exponiéndose a contraer diversas enfermedades gastrointestinales.</p> <p><b>Problema específico</b></p>	<p><b>Objetivo general:</b></p> <p>“Mejorar el sistema de agua potable para mejorar las condiciones sanitarias de la población de los caseríos de Simiris, San Jacinto, La Cruz, Nueva Esperanza, y Tasajeras; para que tengan una mejor calidad de vida y un adecuado servicio.</p> <p><b>Objetivos específicos:</b></p> <p>-Reparar el reservorio que se encuentra en deterioro.</p>	<p><b>Hipótesis general</b></p> <p>Con el mejoramiento del sistema de abastecimiento de agua potable en los caseríos de Simiris, San Jacinto, La Cruz, Nueva Esperanza, y Tasajeras se logrará beneficiar a los pobladores que no cuentan actualmente con un sistema continuo para así mejorar las condiciones de vida y brindarles un adecuado servicio de agua potable.</p> <p><b>Hipótesis específica</b></p> <p>Al realizar el mejoramiento del sistema de agua potable en los caseríos de Simiris, San Jacinto, La Cruz, Nueva</p>	<p><b>Tipo de investigación.</b> Para presente estudio será de tipo descriptivo exploratorio</p> <p><b>Nivel</b> cualitativo acorde al tipo de investigación</p> <p><b>Diseño</b> será no experimental porque observaremos y analizaremos el problema que se ha encontrado en la zona de estudio.</p> <p><b>Universo.</b> sistemas de Agua Potable en zonas rurales de la provincia de Morropon.</p>

<p>¿El mejoramiento del sistema de agua potable en los caseríos Simiris; San Jacinto, La Cruz, Nueva Esperanza, y Tasajeras logrará abastecer con el agua potable requerida a la población y mejorar la calidad de vida?.</p>	<ul style="list-style-type: none"> <li>-realizar el cambio de tuberías; válvulas y cámaras en mal estado.</li> <li>-Ampliar las conexiones domiciliarias para poder tener un mejor servicio de agua potable.</li> <li>-Mejorar el diseño de las redes de distribución y conducción.</li> </ul>	<p>Esperanza, y Tasajeras; se logrará abastecer a la población de las zonas beneficiarias esto va conllevar a mejorar su estilo de vida y también su economía ya que se van a evitar las enfermedades gastrointestinales</p>	<p><b>Población.</b> está delimitada por todos los sistemas de agua potable en zonas rurales del Distrito de Santo Domingo.</p> <p><b>Muestra.</b> sistema de agua potable de los caseríos de simiris, san jacinto, la cruz, nueva esperanza, y tasajeras.</p>
---	--	--	--

Fuente: elaboración propia del autor.

#### **4.6 Principios éticos**

Como ingenieros civiles debemos promover siempre los buenos valores como el respeto; la honestidad; lealtad; etc.; también defender la dignidad de nuestra profesión; tratando de una buena manera al público a nuestros trabajadores y clientes. Siempre estaremos al servicio de la sociedad y estamos en la obligación de brindar el bienestar humano.

## V. RESULTADOS Y ANALISIS DE RESULTADOS

### 5.1 Resultados

#### Parámetros de diseño:

N° de lotes = 234.

Población actual = 961 habitantes.

Tasa de crecimiento = 0, 00%.

Periodo de diseño = 20 años

#### Población futura

$$P_f = P_o (1 + r * t / 100)$$

$$P_f = 961.$$

Dotación = 80 (lt/hab/dia)

#### Consumo promedio anual

$$Q_p = \text{Pob} * \text{Dot} / 86,400$$

$$Q_p = 961 * 80 / 86,400$$

$$Q_p = 0.89 \text{ lt/seg.}$$

#### Caudal máximo diario

Coefficiente de consumo máximo diario, K1 = 1.30

$$Q_{md} = 1.30 * Q_p$$

$$Q_{md} = 1.30 * 0.89$$

$$Q_{md} = 1.16 \text{ lt/seg.}$$

### **Caudal máximo horario**

Coefficiente de consumo máximo horario,  $K1 = 2$ .

$$Q_{mh} = 2 * Q_p$$

$$Q_{mh} = 2 * 0.89$$

$$Q_{mh} = 1.780 \text{ lt/seg.}$$

### **Calculo de consumo unitario por vivienda**

$$Q_i = \frac{Q_{mh}}{N^\circ \text{ habitantes}}$$

$$Q_i = \frac{1.78}{961}$$

$$Q_i = 0.00158 \text{ lt/ seg.}$$

### **Calculo caudal de captaciones**

Captación 1: 0.82 l/s.

Captación 2: 0.52 l/s

Total: 1.34 l/s.

### **Calculo del volumen del reservorio**

$$V = K3 * Q_p * \frac{86400}{1000} \text{ (gravedad)}$$

$$V = 0.20 * 0.89 * \frac{86400}{1000}$$

$$V = 15.4 \text{ m}^3.$$

**Tabla N° 7. Parámetros de diseño del proyecto**

							Viviendas	hab/dia	habitantes
- POBLACION ACTUAL				961		N° CASAS	234.00	4.107	961.00
- TASA DE CRECIMIENTO (%)				0.00					
- PERIODO DE DISEÑO (AÑOS)				20		FORMULAS UTILIZADAS		CAUDAL UNITARIO	0.00185
- POBLACION FUTURA				961					
				$Pf = Po * (1 + r*t/100)$					
							$D = (Q/(0,0004264*C*S^{0,54}))^{(1/2,63)}$		
- DOTACION (LT/HAB/DIA)				80			$V = Q/(3141,6*0,25*(Dc^{0,0254})^2)$		
- CONSUMO PROMEDIO ANUAL (LT/SEG)							$Hf = (1,72*10^6*L*Q^{1,85}/140^{1,85}/Dc^{4,87})$		
				$Qp = Pob.* Dot./86,400$	0.89				
- CONSUMO MAXIMO DIARIO (LT/SEG)		CAPTAC - LINEA CONDUCT							
				$Qmd = 1.30 * Qp$	1.16	D	Diametro según calculo		PULG.
- CAUDAL DE LA FUENTE (LT/SEG)				1.34		Dc	Diametro comercial		PULG.
VOLUMEN DEL RESERVORIO (M3)						Q	Caudal en el tramo		l/s
				$V = 0.20 * Qp * 86400/1000$	15.4	C	Coefficiente Hazen		
				A UTILIZAR :	16.0	S	Pendiente		m/km
- CONSUMO MAXIMO HORARIO (LT/SEG)		LINEA ADUCCION - REDES DIST				L	Longitud del tramo		m
				$Qmh = 2 * Qp$	1.780				

Fuente: elaboración propia del autor (2019)

**Tabla N° 8. Cálculos hidráulicos de las captaciones a reservorio.**

CALCULOS HIDRAULICOS DE LAS CAPTACIONES A RESERVORIO													
Tramo	Caudal Qmd (l/s)	Long. Total (m)	Cota del terreno		Desnivel del terreno (m)	Perdida de carga unit disponible hf (m/m)	Diametro D (pulg.)	Velocidad V (m/seg)	Perdida de carga unitaria hf (m/m)	Perdida de carga tramo Hf (m)	Cota piezométrica		Presion (m)
			Inicial (msnm)	Final (msnm)							Inicial (msnm)	Final (msnm)	
(1)	(2)	(3)	(4)	(5)	(6)	(7)	(8)	(9)	(10)	(11)	(12)	(13)	(14)
Capt 01 -CRC1	0.82	526.40	1,704.00	1,696.00	8.00	0.015	2	0.405	0.005	2.45	1,704.00	1,701.550	5.55
Capt 02 -CRC1	0.52	92.60	1,717.00	1,696.00	21.00	0.227	1	1.026	0.057	5.26	1,717.00	1,711.737	15.74
CRC1 - RESERVORIO	<b>1.34</b>	25.20	1,696.00	1,692.00	4.00	0.159	2	0.661	0.011	0.29	1,696.00	1,695.712	3.71
		619.00											
					TUBERIA	2"	551.60 m						
					TUBERIA	1"	92.60 m						

**Fuente: elaboración propia del autor (2019)**

En la tabla observamos los calculo hidráulicos de las captaciones al reservorio; el caudal; longitud total; cota de terreno; desnivel del terreno; perdida de carga; diámetro; velocidad; cota piezometrica y la presión; la tubería de 2” tiene una longitud de 551.60m y la de 1” 92.60m.

**Tabla N° 9. Calculo hidráulico de la red de distribución del primer tramo.**

CALCULO HIDRAULICO DE LA RED DE DISTRIBUCION - PRIMER TRAMO													
Tramo	Gasto		Long (m)	Ø (pulg.)	Veloc. (m/seg)	Perdida de carga		Cota piezometrica		Cota del terreno		Presion (m)	
	Tramo (Qmb)	Diseño (Qmb)				Unit (o/oo)	Tramo (m)	Inicial	Final	Inicial	Final	Inicial	Final
1	2	3	4	5	6	7	8	9	10	11	12	13	14
<b>RED DE DISTRIBUCION PRINCIPAL 01</b>													
<b>NUDO 1</b>													
RESERV - 1	0.0000	1.1820	493.60	2	0.583	8.631	4.260	1,692.00	1,687.74	1,692.00	1,652.50	0.00	35.24
1 - A	1.1820	0.2175	282.00	1	0.429	10.982	3.097	1,687.74	1,684.64	1,652.50	1,653.00	35.24	31.64
A - E	0.2175	0.0150	50.00	3/4	0.053	0.316	0.016	1,684.64	1,684.63	1,653.00	1,640.00	31.64	44.63
A - B	0.2025	0.0375	72.00	1	0.074	0.425	0.031	1,684.64	1,684.61	1,653.00	1,653.00	31.64	31.61
B - D	0.1650	0.0825	120.00	3/4	0.289	7.408	0.889	1,684.61	1,683.72	1,653.00	1,633.00	31.61	50.72
B - C	0.0825	0.0825	162.00	3/4	0.289	7.408	1.200	1,684.61	1,683.41	1,653.00	1651.00	31.61	32.41
C	0.0000												
<b>TRAMO 1 - 2</b>													
1 - CRP VII(1)	0.9645	0.0750	256.30	1 1/2	0.066	0.213	0.055	1,652.50	1,652.45	1,652.50	1,638.00	0.00	14.45
CRP VII(1) - 2	0.8895	0.0060	95.00	1 1/2	0.005	0.002	0.000	1,638.00	1,638.00	1,638.00	1,627.00	0.00	11.00
2	0.8835									1,627.00			

**Fuente: elaboración propia del autor (2019)**



**Tabla N° 10. Cálculos de la red de distribución del primer tramo.**

<b>TRAMO 1-2</b>													
2 - K	0.8835	0.1200	260.00	1	0.237	3.655	0.950	1,627.00	1,626.05	1,627.00	1,590.00	0.00	36.05
2 - 3	0.7635	0.0375	60.00	1 1/2	0.033	0.059	0.004	1,627.00	1,627.00	1,627.00	1,620.00	0.00	7.00
3	0.7260									1,620.00			
<b>TRAMO 3 - 4</b>													
3 - J	0.7260	0.0075	90.00	3/4	0.026	0.088	0.008	1,620.00	1,619.99	1,620.00	1,602.50	0.00	17.49
3 - CRP VII(2)	0.7185	0.0225	290.00	1 1/2	0.020	0.023	0.007	1,620.00	1,619.99	1,620.00	1,597.00	0.00	22.99
CRP VII(2) - 4	0.6960	0.0000	454.00	1 1/2	0.000	0.000	0.000	1,597.00	1,597.00	1,597.00	1,557.00	0.00	40.00
4	0.6960									1,557.00			
<b>TRAMO 4 - 5</b>													
	<b>2.1405</b>												
4 - I	0.6960	0.0750	1,055.00	3/4	0.263	6.211	6.552	1,557.00	1,550.45	1,557.00	1,505.00	0.00	45.45
4 - CRP VII(3)	0.6210	0.0000	110.00	1	0.000	0.000	0.000	1,557.00	1,557.00	1,557.00	1,544.00	0.00	13.00
CRP VII(3) - CRP VII(4)	0.6210	0.0000	460.00	1	0.000	0.000	0.000	1,544.00	1,544.00	1,544.00	1,494.00	0.00	50.00
CRP VII(4) - CRP VII(5)	0.6210	0.0075	150.00	1	0.015	0.022	0.003	1,494.00	1,494.00	1,494.00	1,444.00	0.00	50.00
CRP VII(5) - CRP VII(6)	0.6135	0.0000	185.00	1	0.000	0.000	0.000	1,444.00	1,444.00	1,444.00	1,394.00	0.00	50.00
CRP VII(6) - CRP VII(7)	0.6135	0.0225	280.00	1	0.044	0.165	0.046	1,394.00	1,393.95	1,394.00	1,345.00	0.00	48.95
CRP VII(7) - CRP VII(8)	0.5910	0.0675	277.00	1	0.133	1.261	0.349	1,345.00	1,344.65	1,345.00	1,295.00	0.00	49.65
CRP VII(8) - 5	0.5235	0.0825	93.00	1	0.163	1.827	0.170	1,295.00	1,294.83	1,295.00	1,270.00	0.00	24.83
5	0.4410									1,270.00			

**Fuente: elaboración propia del autor (2019)**

**Tabla N° 11. Cálculos de la red de distribución del primer tramo.**

<b>TRAMO 4 - 5</b>													
5 - H	0.4410	0.1125	370.00	3/4	0.395	13.149	4.865	1,270.00	1,265.13	1,270.00	1,243.00	0.00	22.13
5 - 6	0.3285	0.1200	175.00	1	0.237	3.655	0.640	1,270.00	1,269.36	1,270.00	1,265.00	0.00	4.36
6	0.2085									1,265.00			
<b>TRAMO 6 - 7</b>													
6 - G	0.2085	0.0375	91.00	3/4	0.132	1.723	0.157	1,265.00	1,264.84	1,265.00	1,260.00	0.00	4.84
6 - 7	0.1710	0.0375	100.00	3/4	0.132	1.723	0.172	1,265.00	1,264.83	1,265.00	1,260.00	0.00	4.83
7 - CRP VII(9)	0.1335	0.0375	200.00	3/4	0.132	1.723	0.345	1,260.00	1,259.66	1,260.00	1,250.00	0.00	9.66
CRP VII(9) - CRP VII(10)	0.0960	0.0000	160.00	3/4	0.000	0.000	0.000	1,250.00	1,250.00	1,250.00	1,244.00	0.00	6.00
CRP VII(10) - F	0.0960	0.0300	200.00	3/4	0.105	1.140	0.228	1,244.00	1,243.77	1,244.00	1,240.00	0.00	3.77
F	0.0660									1,240.00			
			6,590.90										

**Fuente: elaboración propia del autor (2019)**

En las tablas 9; 10 y 11 podemos observar los cálculos para la red de distribución del primer tramo.

**Tabla N° 12. cálculos de la red de distribución principal 2.**

<b>CALCULO HIDRAULICO DE LA RED DE DISTRIBUCION</b>														
Tramo	Gasto		Long (m)	Ø (pulg.)	Veloc. (m/seg)	Perdida de carga		Cota piezometrica		Cota del terreno		Presion (m)		
	Tramo (Qmb)	Diseño (Qmb)				Unit (o/oo)	Tramo (m)	Inicial	Final	Inicial	Final	Inicial	Final	
1	2	3	4	5	6	7	8	9	10	11	12	13	14	
<b>RED DE DISTRIBUCION PRINCIPAL 02</b>														
	<b>0.600</b>	<b>0.600</b>												
RESERV - 8	0.000	0.600	393.10	2	0.296	2.462	0.968	1,692.00	1,691.03	1,692.00	1,684.00	0.00	7.03	
8 - T	0.600	0.029	162.00	3/4	0.102	1.071	0.173	1,684.00	1,683.83	1,684.00	1,667.50	0.00	16.33	
8 - 9	0.571	0.000	175.00	2	0.000	0.000	0.000	1,684.00	1,684.00	1,684.00	1,685.00	0.00	4.60	
9 - S	0.571	0.029	223.00	3/4	0.102	1.071	0.239	1,685.00	1,684.76	1,685.00	1,662.00	0.00	22.76	
9 - 10	0.542	0.044	390.00	2	0.022	0.019	0.008	1,685.00	1,684.99	1,685.00	1,685.00	0.00	7.84	
10 - R	0.498	0.051	249.00	3/4	0.179	3.043	0.758	1,685.00	1,684.24	1,685.00	1,647.00	0.00	37.24	
10 - 11	0.447	0.007	82.25	2	0.004	0.001	0.000	1,685.00	1,685.00	1,685.00	1,685.00	0.00	13.45	
11 - Q	0.440	0.073	370.50	3/4	0.256	5.908	2.189	1,685.00	1,682.81	1,685.00	1,642.00	0.00	40.81	
11 - 12	0.367	0.022	408.50	2	0.011	0.005	0.002	1,685.00	1,685.00	1,685.00	1,685.00	0.00	14.50	
12 - P	0.345	0.058	224.00	3/4	0.205	3.910	0.876	1,685.00	1,684.12	1,685.00	1,659.00	0.00	25.12	
12 - 13	0.287	0.000	121.40	1 1/2	0.000	0.000	0.000	1,685.00	1,685.00	1,685.00	1,685.00	0.00	0.00	
13 - O	0.287	0.058	151.00	3/4	0.205	3.910	0.590	1,685.00	1,684.41	1,685.00	1,664.00	0.00	7.68	
13 - 14	0.228	0.000	70.00	1 1/2	0.000	0.000	0.000	1,685.00	1,685.00	1,685.00	1,664.00	0.00	29.55	
14 - N	0.228	0.051	150.00	3/4	0.179	3.054	0.458	1,685.00	1,684.54	1,685.00	1,664.00	0.00	20.54	
14 - 15	0.177	0.022	147.90	1	0.043	0.157	0.023	1,685.00	1,684.97	1,664.00	1,664.00	21.00	20.97	
15 - M	0.155	0.022	91.00	3/4	0.077	0.637	0.058	1,664.00	1,663.94	1,664.00	1,664.00	0.00	7.14	
15 - L	0.133	0.131	420.00	3/4	0.460	17.427	7.319	1,664.00	1,656.68	1,664.00	1,664.00	0.00	13.98	
			3,828.65											
							<b>CAUDAL MAXIMO HORARIO</b>							
							<b>1.78</b>							

**Fuente: elaboración propia del autor (2019)**

En la tabla podemos observar el cálculo de la red de distribución principal 02 de cada tramo; arrojando un caudal máximo de 1.78 l/seg.

**Tabla N° 13. Cálculos finales de tuberías**

		DESCRIPCION	CAUDAL	
		RED DE DISTRIBUCION PRINCIPAL 01	1.182	
		RED DE DISTRIBUCION PRINCIPAL 02	0.600	
		CAUDAL EN LA RED DE DISTRIBUCION	1.78	OK
<b>RESUMEN DE TUBERIA DE CAPTACIONES</b>			<b>RESUMEN DE TUBERIA EN RED DE DISTRIBUCION</b>	
DIAMETRO	LONGITUD		DIAMETRO	LONGITUD
2"	551.600 m		2	1,942.45
1"	92.600 m		1 1/2	1,346.70 m
		644.200	1	2,541.90 m
			3/4	4,588.50 m
				10,419.550
<b>LONGITUD TOTAL DE REDES</b>				
RED DE CONDUCCION		644.20		
RED DE DISTRIBUCION		10,419.55		
<b>TOTAL</b>		11,063.75	ML	

**Fuente: elaboración propia del autor (2019)**

En la siguiente tabla observamos el caudal de las redes de distribución en un total 1.78 l/seg; una longitud para las tuberías de captación de 2" y 1" total de 644.200 ml; para la tubería de distribución de 2", 1 1/2"; 1"; 3/4" con una longitud de 10;419.550 ml; haciendo un total de 11.063.75 ml.

## 5.2 análisis de resultados

- La tasa de crecimiento poblacional en el PIP es 0.20% pero para el presente trabajo de investigación se ha considerado 0.00% por ser la tasa recomendada en las guías dadas por el ministerio de vivienda.
  - En el análisis de la demanda se ha considerado; La dotación de 80lt/hab/dia según lo recomendado en la guía del mef donde establece la dotación según la región y según el sistema de la letrina. Santo domingo es zona de sierra y se empleara UBS -AH por ser un suelo permeable.
  - Se usará el método aritmético, ya que este método es aplicable a ciudades pequeñas no industrializadas que dependen de un bien desarrollado territorio agrícola y por lo tanto el crecimiento anual o decenal puede obtenerse a partir del crecimiento que muestre el último censo.
  - Para el cálculo de volumen del reservorio Se usará el  $Q_p$  (consumo promedio anual l/s).
  - El consumo máximo diario se usará para el cálculo hidráulico de la línea de conducción.
  - El consumo máximo horario se usará para el cálculo hidráulico de las redes de aducción y distribución.
  - En cuanto a los componentes que se realizaran en el siguiente proyecto será lo siguiente.
- a) **Para la captación:** Se Construirán 02 captaciones de concreto armado el cual tendrá una resistencia a la compresión de  $f'c=175\text{kg/cm}^2$  la cual comprende una cámara seca que contendrá las válvulas para la regulación.

- b) **El reservorio;** se construirá 01 reservorio apoyado de concreto armado con capacidad para almacenar 16 m<sup>3</sup> de almacenamiento, de dimensiones diámetro 3.5 con una altura de 1.9 m + 0.20 de borde libre + 01 caja de válvulas, teniendo como espesor de vaciado 0.20m.
- c) **En cuanto a la cámara rompe presión:** se construirán 10 cámaras rompe presión del tipo VII todas serán de concreto armado y cuenta con dimensiones (1.2 X 0.80 X 1.00).
- d) **La red de conducción,** para el presente proyecto hay dos captaciones las cuales tendrán tubería de conducción CLASE -10 de diámetros de 2" y 1" para la captación 1 se usará tubería de 2" clase-10 en una longitud de 551.60m y de la captación 2 se usará tubería de 1" con una longitud de 92.60m.
- e) **La red de distribución** será con tubería en una longitud total de 10,419.55 ml de tubería en los distintos diámetros. Se usará tubería de 2", 1 1/2", 1", 3/4", el desagregado para el presente proyecto de tubería es el siguiente. 1,942.45ml de tubería de 2" – 1,346.70 ml de tubería de 1 1/2" – 2,541.90ml de tubería de 1", 4,588.50ml de 3/4", toda la tubería para su colocación será necesario una excavación que tendrá un ancho de 40 cm y una altura de 60 cm. La cual llevara una cama de material propio libre de rocas.
- f) **Las válvulas;** se instalarán válvulas de regulación para todo el sistema de abastecimiento de agua, dichas válvulas contarán con su caja de válvulas para

protegerlas del intemperismo, habrá 04 válvulas de aire, 01 válvula de purga, 32 válvulas de control.

- g) **las conexiones domiciliarias;** se instalarán 234 conexiones domiciliarias para viviendas, las cuales son las viviendas que ha considerado el proyecto, dicha instalación consiste en la colocación de una caja domiciliaria prefabricado y válvula de control la cual será colocado con unión universal de ½” de diámetro.

## VI. CONCLUSIONES

- a) Debido a que el reservorio se encontraba en un mal estado se construirá 1 reservorio apoyado de concreto armado con capacidad para almacenar 16 m<sup>3</sup>; con diámetro de 3.5 con altura de 1.9 m + 0.20 de borde libre + 01 caja de válvulas de agua.
- b) Se diseñó 10 cámaras rompe presión del tipo VII todas serán de concreto armado; además contará con refuerzo de acero de 3/8 y cuenta con dimensiones (1.2 X 0.80 X 1.00); también se instalarán válvulas de regulación para todo el sistema de abastecimiento de agua, contarán con su caja de válvulas para protegerlas del intemperismo, habrá 04 válvulas de aire, 01 válvula de purga, 32 válvulas de control.
- c) Se considerarán 234 conexiones domiciliarias para viviendas consideradas en dicho proyecto, dicha instalación consiste en la colocación de una caja domiciliaria prefabricada y válvula de control la cual será colocado con unión universal de ½" de diámetro.
- d) La red de distribución tendrá una longitud total de 10,419.55 ml de tubería en los distintos diámetros; para la línea contará con tubería de 2", 1½", 1", ¾", tendremos dos captaciones, la captación 1 se usará tubería de 2" con una longitud de 551.60m y de la captación 2 se usará tubería de 1" y una longitud de 92.60m.
- e) Los 961 pobladores de los caseríos **simiris; san jacinto, la cruz, nueva esperanza, y tasajeras** contarán con agua potable de buena calidad sin



dificultades las 24 horas diarias; también evitaran los diferentes tipos de enfermedades gastrointestinales.

### **RECOMENDACIONES:**

- a) Se recomienda que todas las estructuras hidráulicas cuenten con una tapa sanitaria, para evitar la infiltración de agua de lluvia a las cajas de válvulas, tanque apoyado y cámaras rompe presión y también evitar que se llenen de maleza que pueda obstruir el tránsito del fluido.
  
- b) Se recomienda hacer un tratado con cloración al agua proveniente de la fuente de la captación al tanque apoyado, con la finalidad que la población beneficiaria disminuya las enfermedades gastrointestinales, diarreicas, Micóticas y parasitarias de la localidad.; mejoren su economía y que el agua este en óptimas condiciones para su consumo.
  
- c) Hacer limpieza respectiva al reservorio realizando una desinfección cada cierto tiempo para matar los microbios y mucílagos impregnados en las paredes; para que el agua este siempre apta para el consumo de la población.

## REFERENCIAS BIBLIOGRÁFICAS

1. Castillo VM.; López MJ; propuesta de diseño del sistema de distribución de agua potable de cruz roja venezolana seccional Carabobo Valencia; Bárbula; Venezuela; noviembre; 2016. (citado 2018 setiembre 15); disponible en: <http://mriuc.bc.uc.edu.ve/bitstream/handle/123456789/4916/vicamalo.pdf?sequence=3>
2. Salame Meléndez CK; análisis financiero de la implementación y operación de una planta de abastecimientos de agua potable para un pueblo rural de la costa ecuatoriana; comunas San pedro y Valdivia; Guayaquil, Ecuador; 2016; (citado 2018 setiembre 15); disponible en:
3. Barrera Luna AC; hernández pacheco AV; manejo integral del recurso hídrico para el abastecimiento de agua potable en el corregimiento de emaus, Bolivar; universidad de cartagena facultad de ingeniería programa de ingeniería civil cartagena de indias d. t. y c; 2016.
4. Gutiérrez Baca EF; análisis y determinación de agua no facturada (anf) en el sistema de abastecimiento de agua potable en la sub zona Larapa en la e.p.s. seda cusco s.a; Cusco - Perú; 2016. (citado 2018 setiembre 15);
5. Portillo Quispe J; "Modelo dinámico para la predicción del abastecimiento de agua potable, ciudad de Ayacucho, 2010 al 2020"; Ayacucho, setiembre; 2014. (citado 2018 setiembre 15); disponible en:

<http://renati.sunedu.gob.pe/handle/sunedu/152547/browse?type=type&order=desc&rpp=80&value=info%3aeu-repo%2fsemantics%2fbachelorthesis>.

6. Concha Huánuco J; Guillén Lujan JP; mejoramiento del sistema de abastecimiento de agua potable (caso: urbanización valle esmeralda, distrito Pueblo Nuevo, provincia y departamento de Ica); Lima – Perú; 2014. (citado 2018 setiembre 15); disponible en:[http://www.repositorioacademico.usmp.edu.pe/bitstream/usmp/1175/1/concha\\_hjd.pdf](http://www.repositorioacademico.usmp.edu.pe/bitstream/usmp/1175/1/concha_hjd.pdf).

7. Saavedra Valladolid GN; “propuesta técnica para el mejoramiento y ampliación del servicio de agua potable en los centros poblados rurales de Culqui y Culqui alto en el distrito de Paimas, provincia de Ayabaca – departamento de Piura”; Piura – Perú; 2018; (citado 2018 setiembre 15); disponible en:

<http://repositorio.unp.edu.pe/handle/unp/1249>

8. Machado Castillo AG “diseño del sistema de abastecimiento de agua potable del centro poblado Santiago, distrito de Chalaco, Morropon – Piura”; Piura - Perú; 2018; (citado 2018 setiembre 15); disponible en:

<http://repositorio.unp.edu.pe/bitstream/handle/unp/1246/civ-mac-cas-18.pdf?sequence=1&isallowed=y>

9. López Calle JA “sectorización para la optimización hidráulica de redes de distribución de agua potable del sector operativo VI en el distrito de Castilla - Piura”; Piura, octubre 2017; (citado 2018 setiembre 15); disponible en: <http://repositorio.unp.edu.pe/handle/unp/1245>.

10. Ministerio de Vivienda Construcción y Saneamiento. R- M N°192: Norma Técnica de Diseño: Opciones Tecnológicas para sistemas de Saneamiento en el Ámbito Rural Lima; abril 2018.Citado (citado 2018 setiembre 15).
11. (reglamento de la calidad del agua para consumo humano; DS N° 031-2010-sa; dirección general de salud ambiental ministerio de salud lima – Perú 2011).
12. reglamento nacional de edificaciones (DS N° 011-2006-vivienda); norma OS. 010.
13. Salud O.M. d. I. Guías para la calidad del agua potable. 3ra ed.; 2004. (05 de mayo del 2019).
14. Lineamientos Técnicos para Factibilidades, SIAPA CAP.2 SISTEMAS DE AGUA POTABLE; febrero 2014.
15. parámetros de diseño de infraestructura de agua y saneamiento para centros poblados rurales; setiembre; 2004.

## ANEXOS

**Foto N° 1. vista de uno de los caserios beneficiarios del proyecto “ simiris”**



**Fuente : propia del autor.**

**Foto N° 2 vista de captacion en mal estado**



**Fuente: propia del autor**

**Foto N° 3. una de las captaciones a reemplazar para el proyecto**



**Fuente: propia del autor.**

**Foto N° 4. captaciones deterioradas**



**Fuente: propia del autor.**



**Foto N° 5. captacion actual en mal estado**



**Fuente: propia del autor**

**Foto N° 6. cajas rompersion deterioradas**



**Fuente: propia del autor.**

**Foto N° 7. vista de una de las crp actuales**



**Fuente: propia del autor.**

**Foto N° 8. cajas de valvulas crp en mal estado**



**Fuente: propia del autor.**



**Foto N° 9. reservorio cilindrico en mal estado**



**Fuente: propia del autor.**

**Foto N° 10. linea de conduccion actual**



**Fuente: propia del auto**

**Foto N° 11. Línea de conducción sin cubrirse y mal estado**



**Fuente: propia del autor**

**Foto N° 12. línea de conducción a cambiar para el proyecto.**



**Fuente: propia del autor**



**Foto N° 13. Tubería en mal estado**



**Fuente: propia del autor**

**Foto N° 14. Conexión domiciliaria**



**Fuente: propia del autor**

Foto N° 15. Resolución de la JAAS.



Fuente: propia del autor.

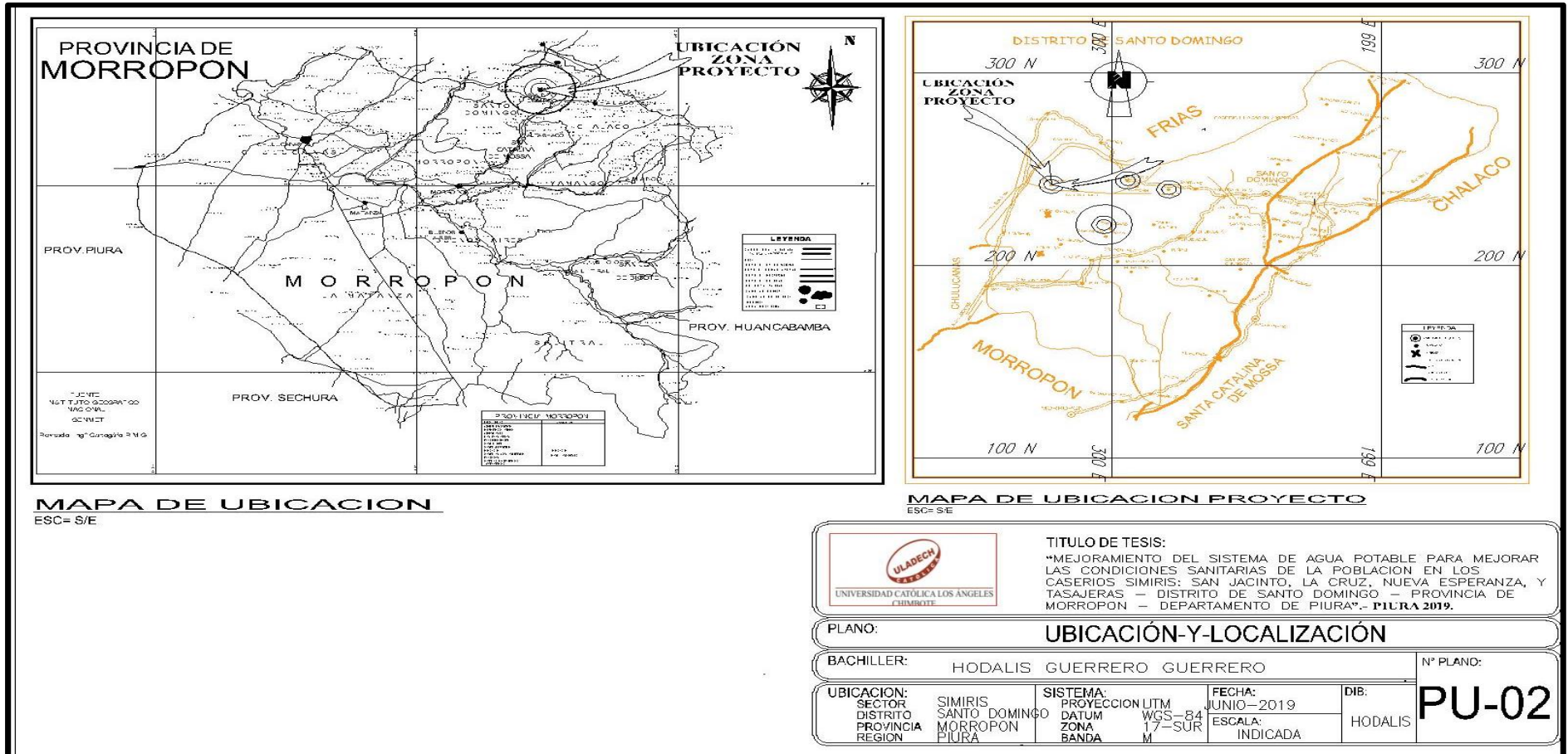


Foto N° 16. Resolución de la JAAS.



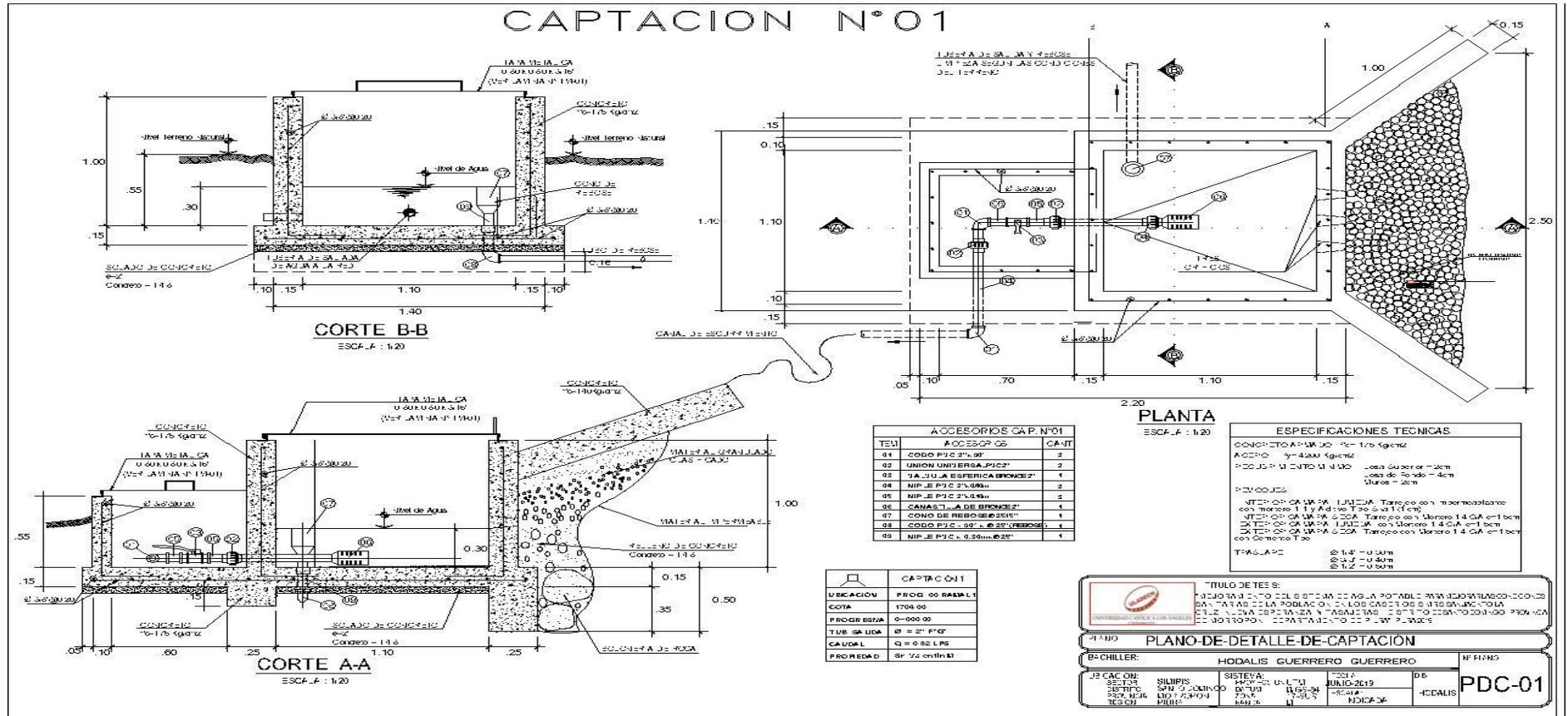
Fuente: propia del autor.

**PLANO N 01. Ubicación de los caseríos beneficiarios.**



**FUENTE:** propia del autor.

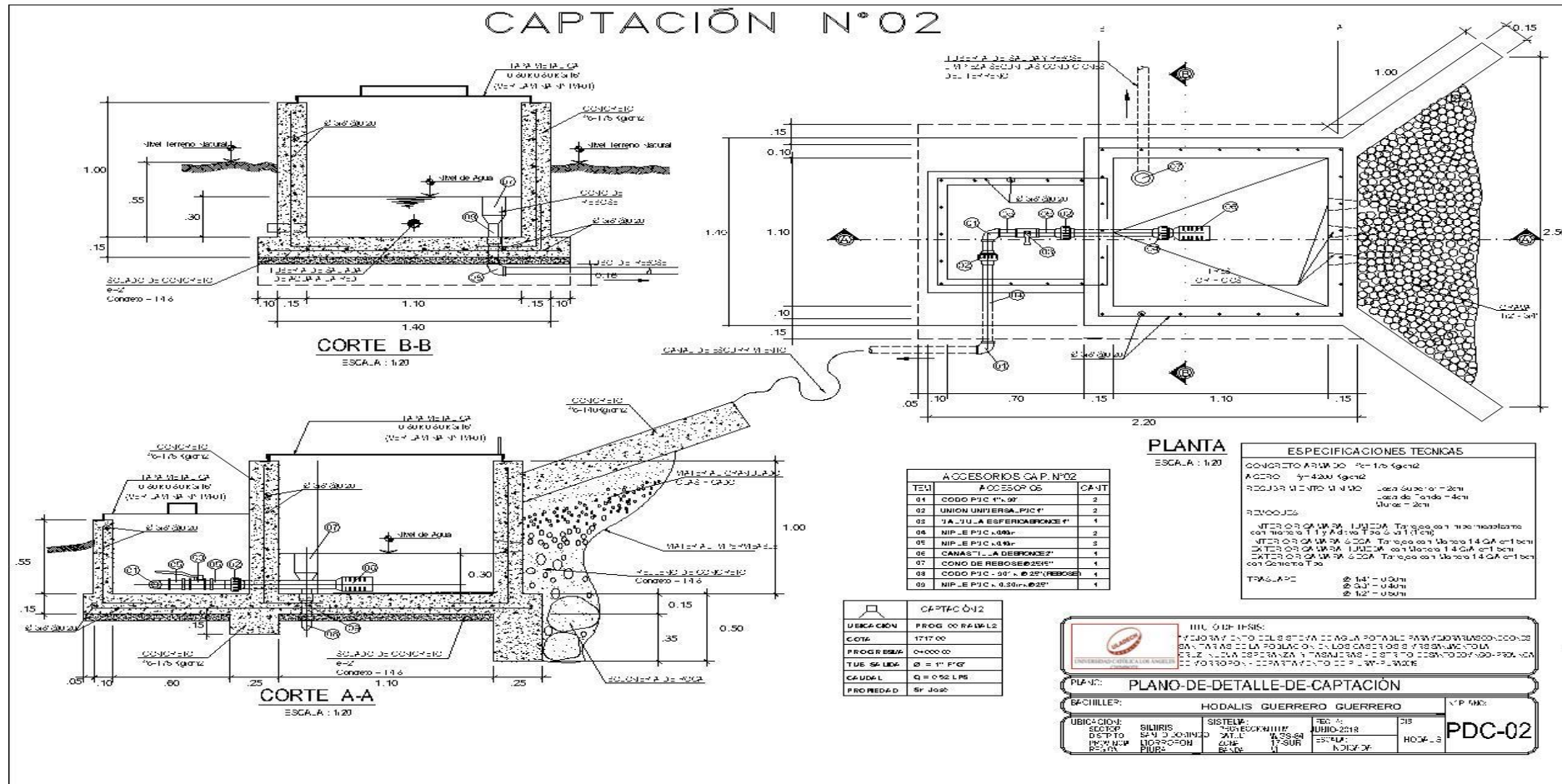
**PLANO N 02: primera captación.**



**FUENTE: propia del autor.**



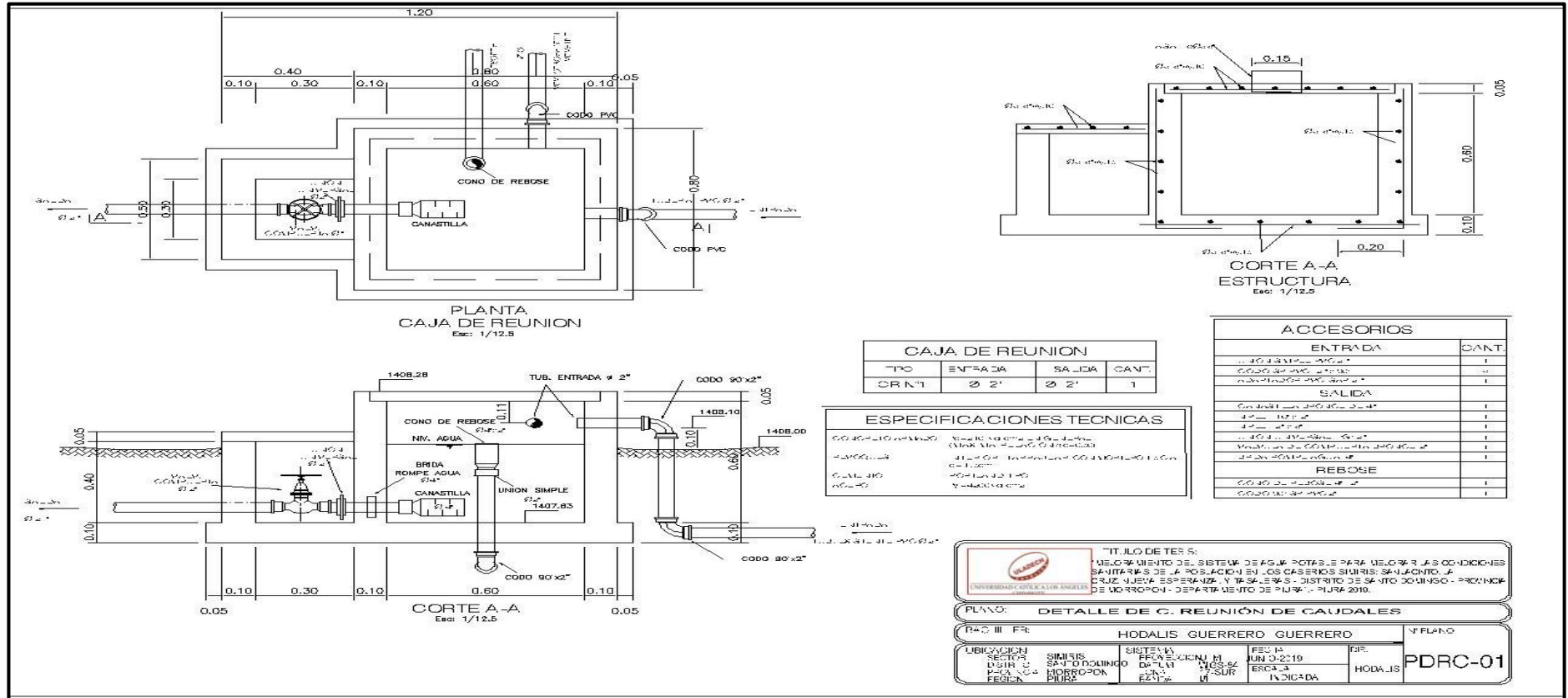
### PLANO N 3: segunda captación.



FUENTE: propia del autor.

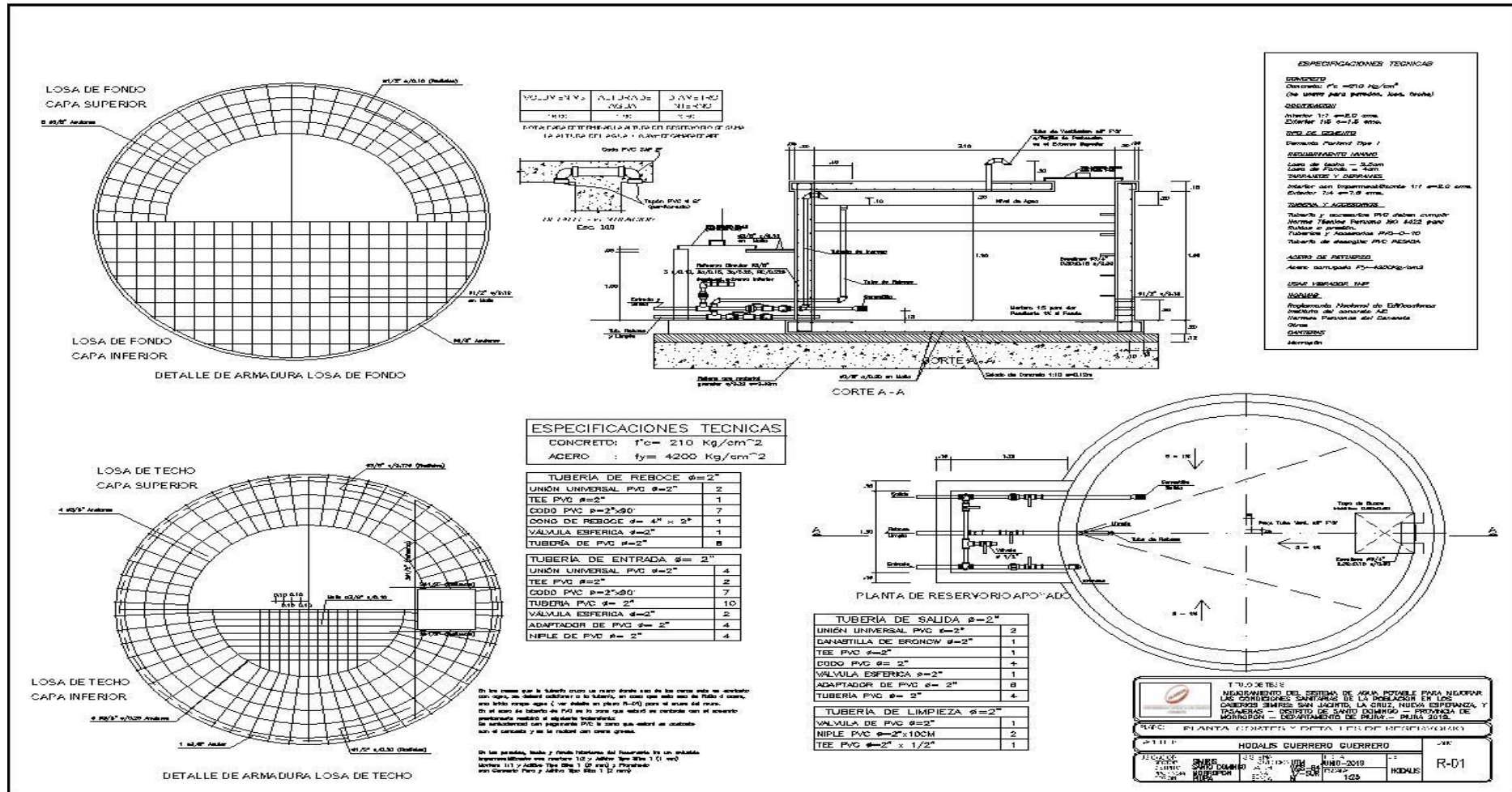


### PLANO N 4: cámara de reunión de caudales.



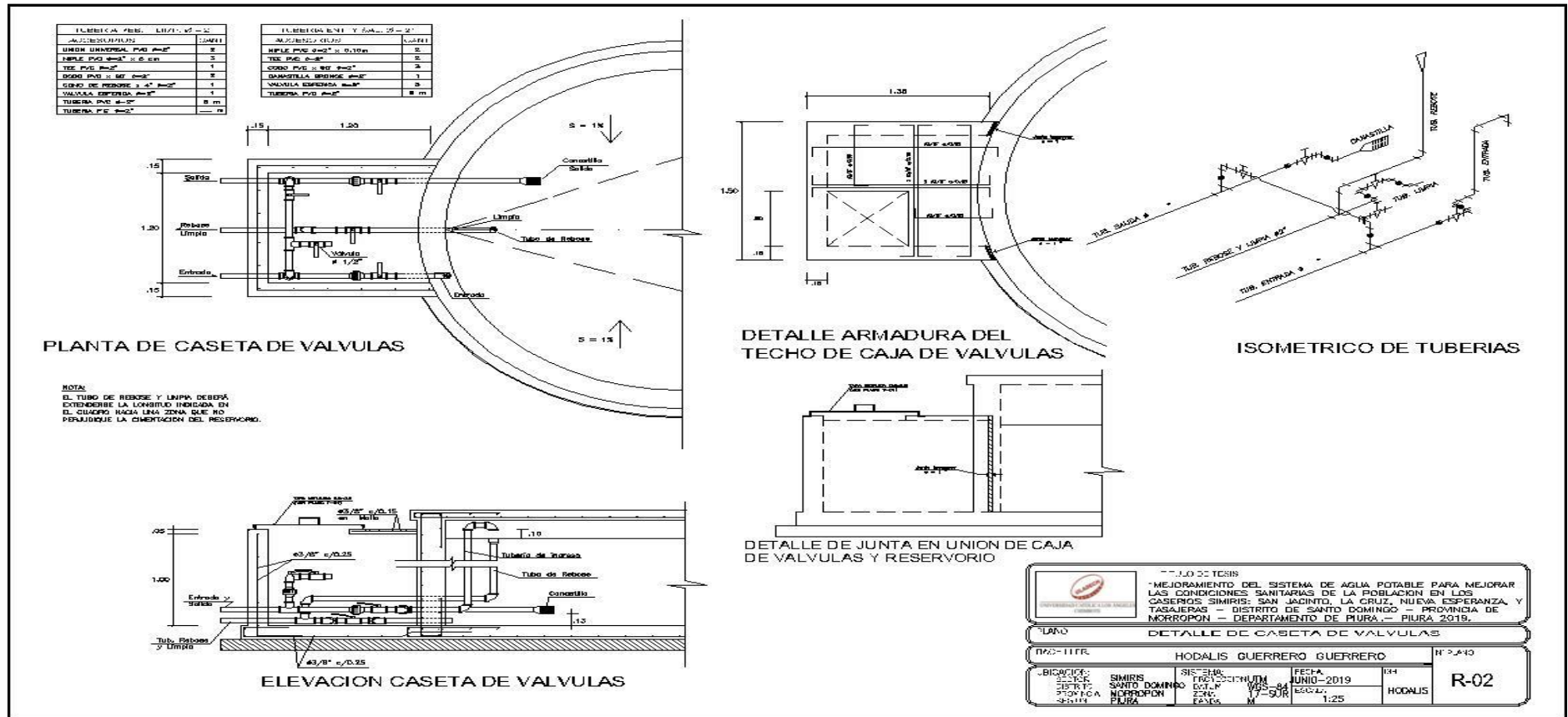
FUENTE: propia del autor.

## PLANO N 5. Modelo de reservorio de 16 m3.



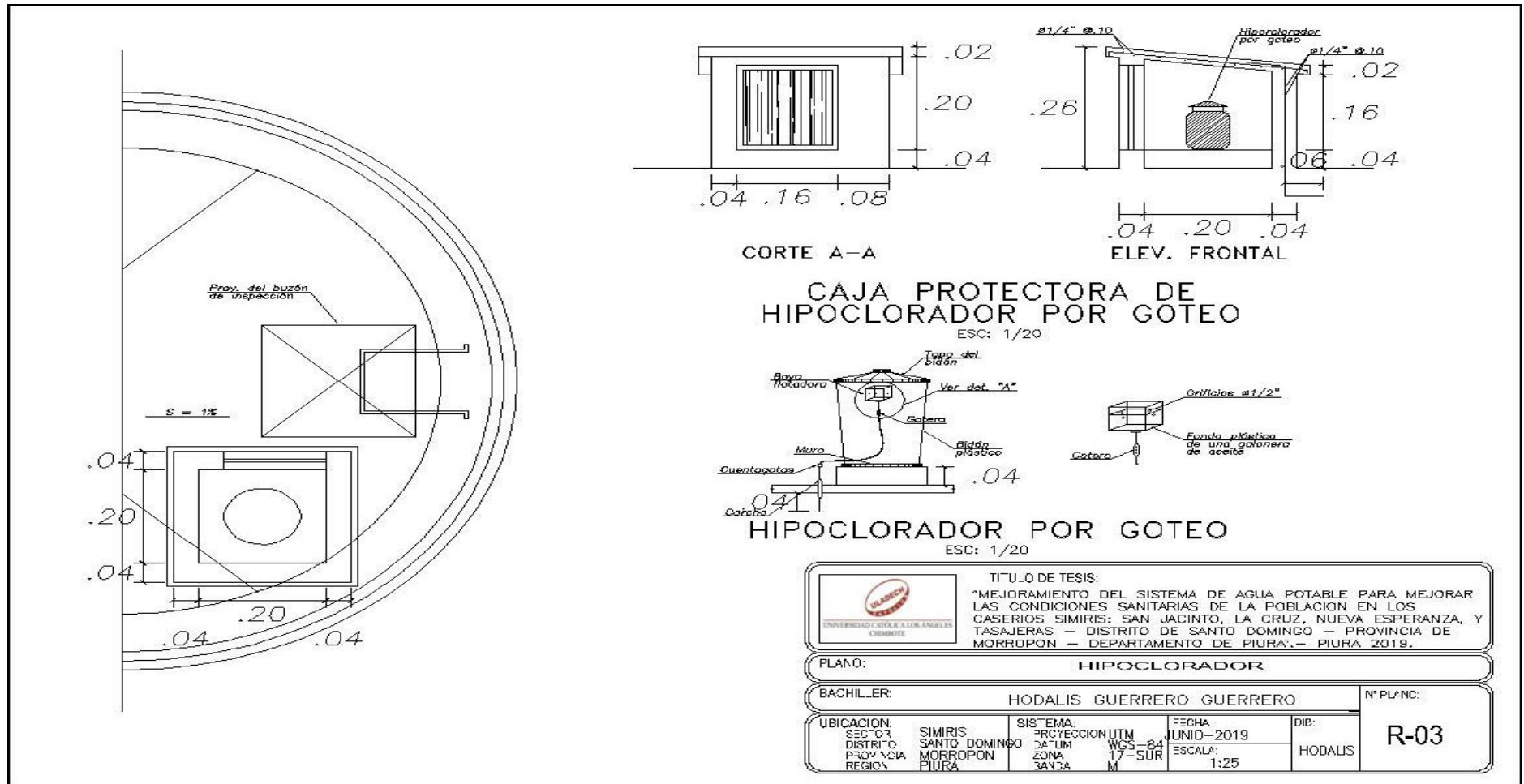
FUENTE: propia del autor.

**PLANO N 6: detalle de válvulas de reservorio de 16 m3.**



FUENTE: propia del autor.

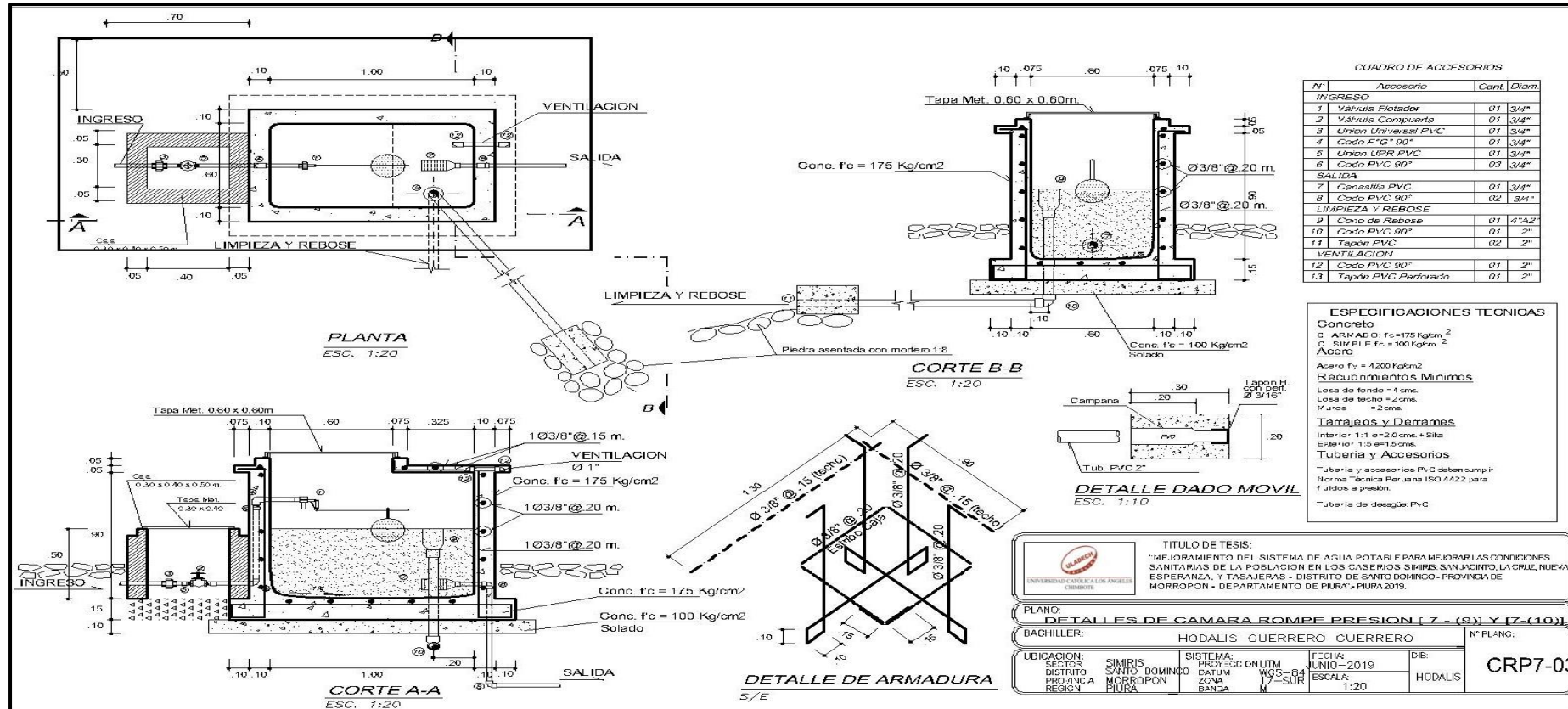
**LANO N 7. Hipoclorador de reservorio de 16 m3.**



**FUENTE: propia del autor.**



## PLANO N 8. Cámara rompe presión.



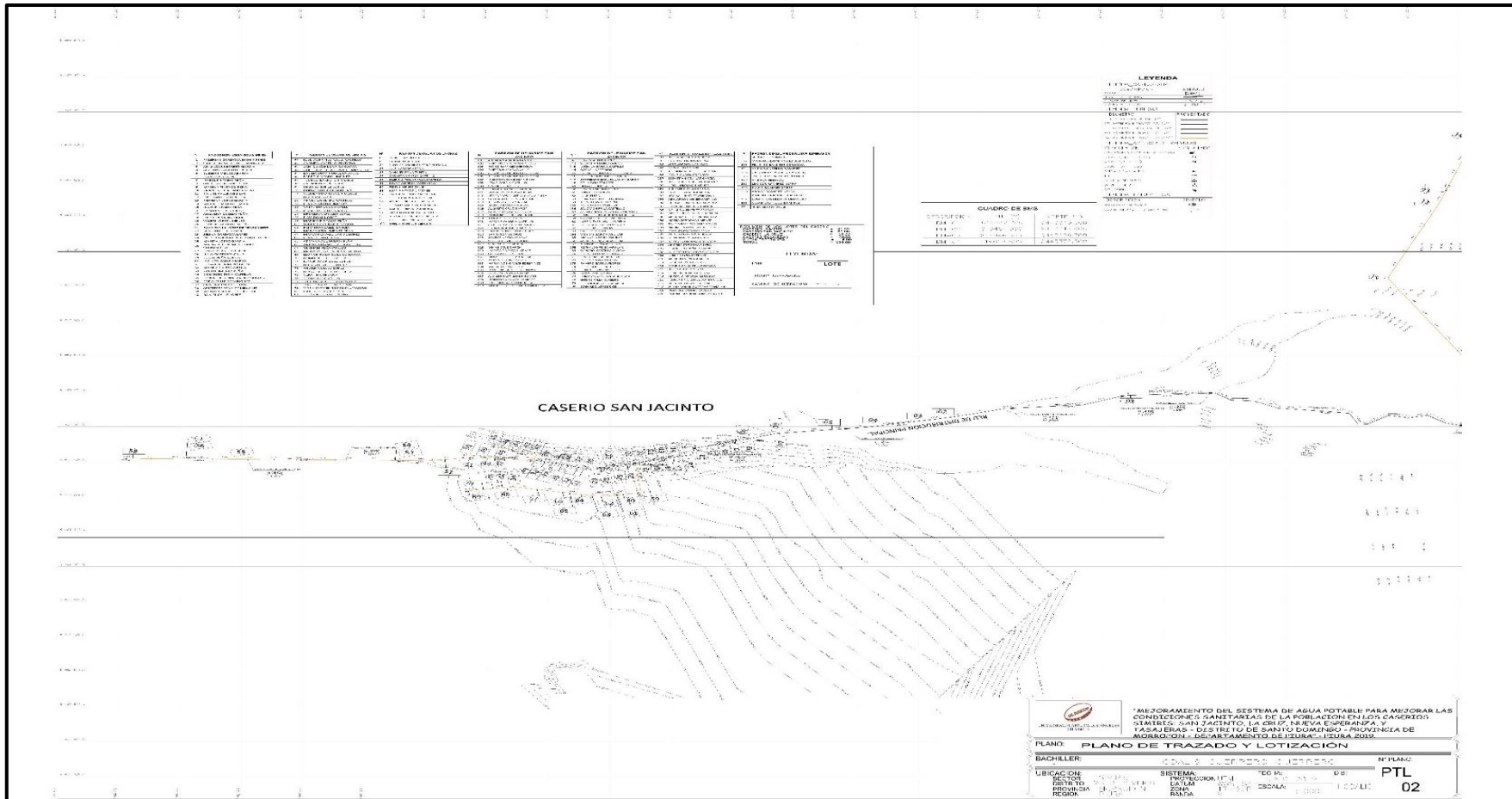
FUENTE: propia del autor.

**PLANO N 9. Plano de clave del sistema de agua potable.**



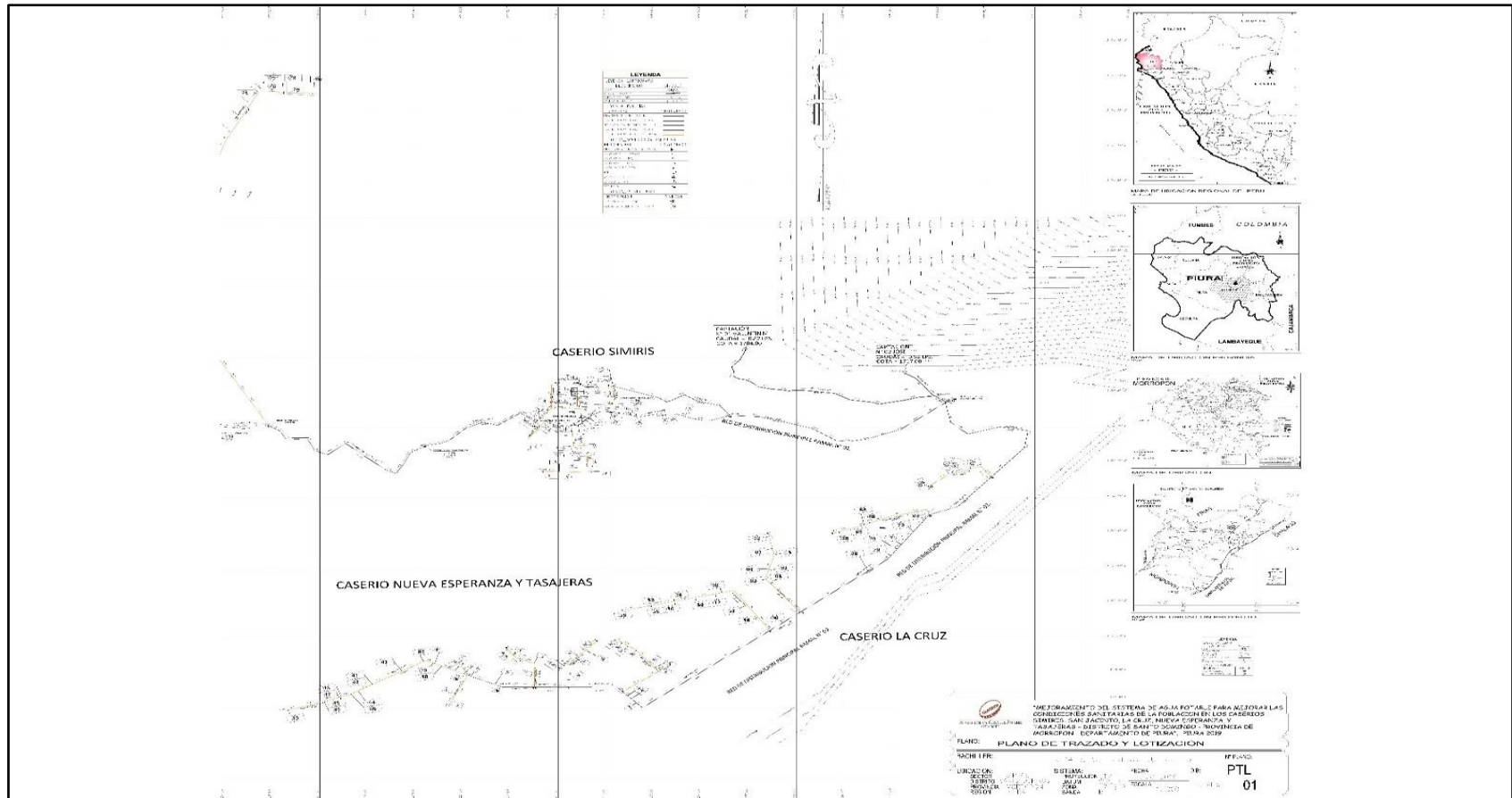
**FUENTE: propia del autor.**

## PLANO N 10: plano de trazado y lotización.



FUENTE: propia del autor.

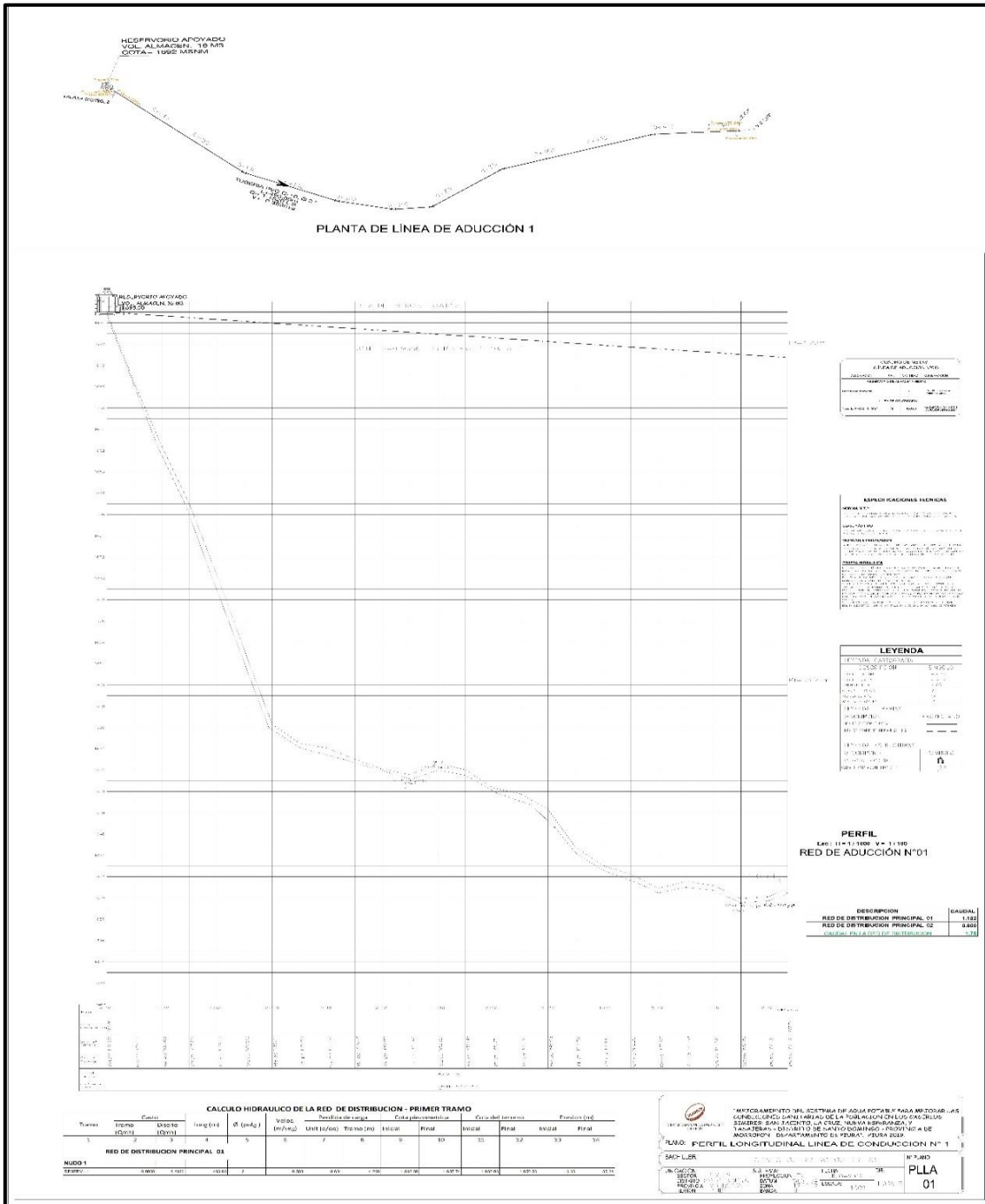
## PLANO N 11. Trazado y lotización



FUENTE: propia del autor.

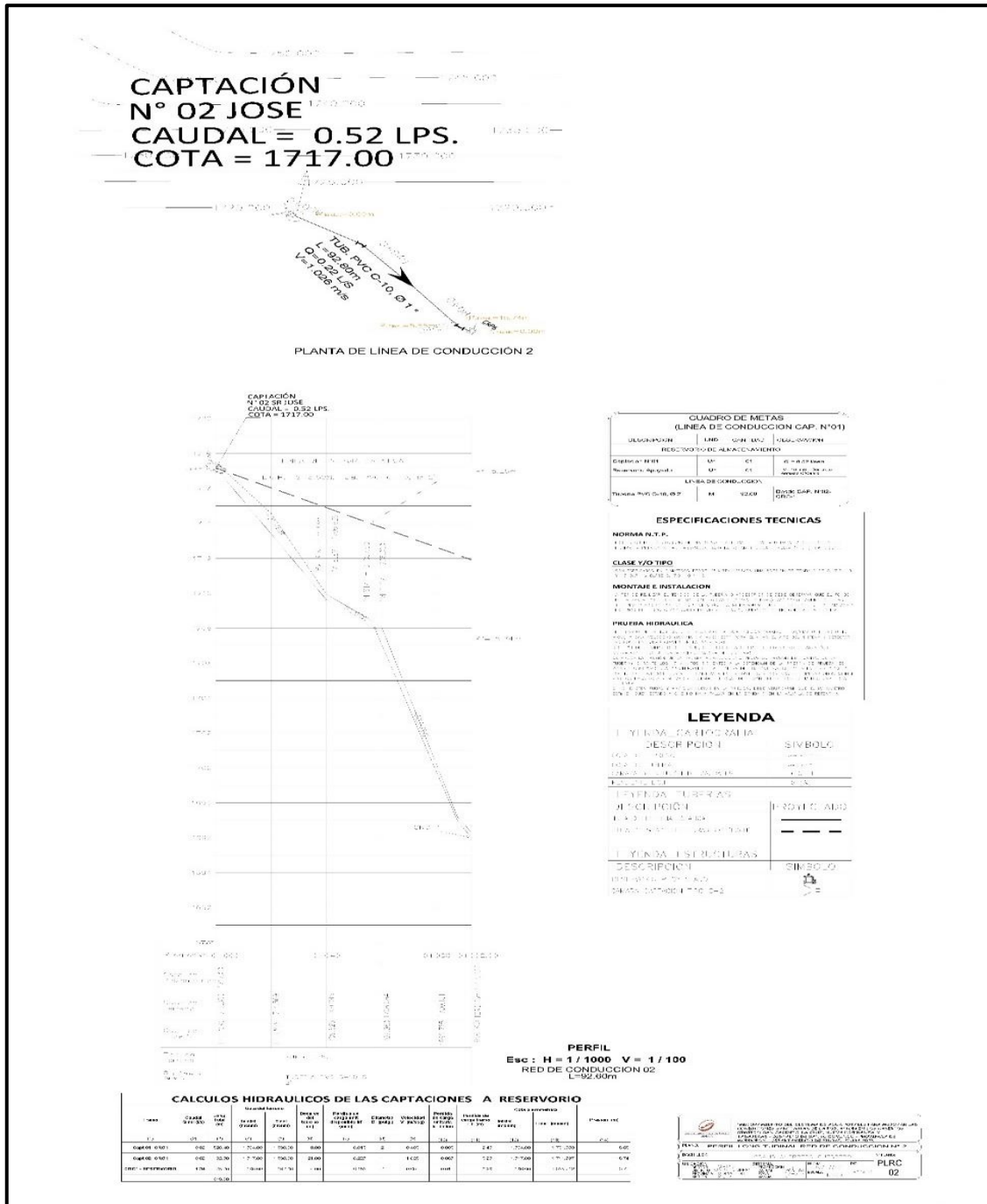


# PLANO N 12: perfil longitudinal de línea de aducción 1.



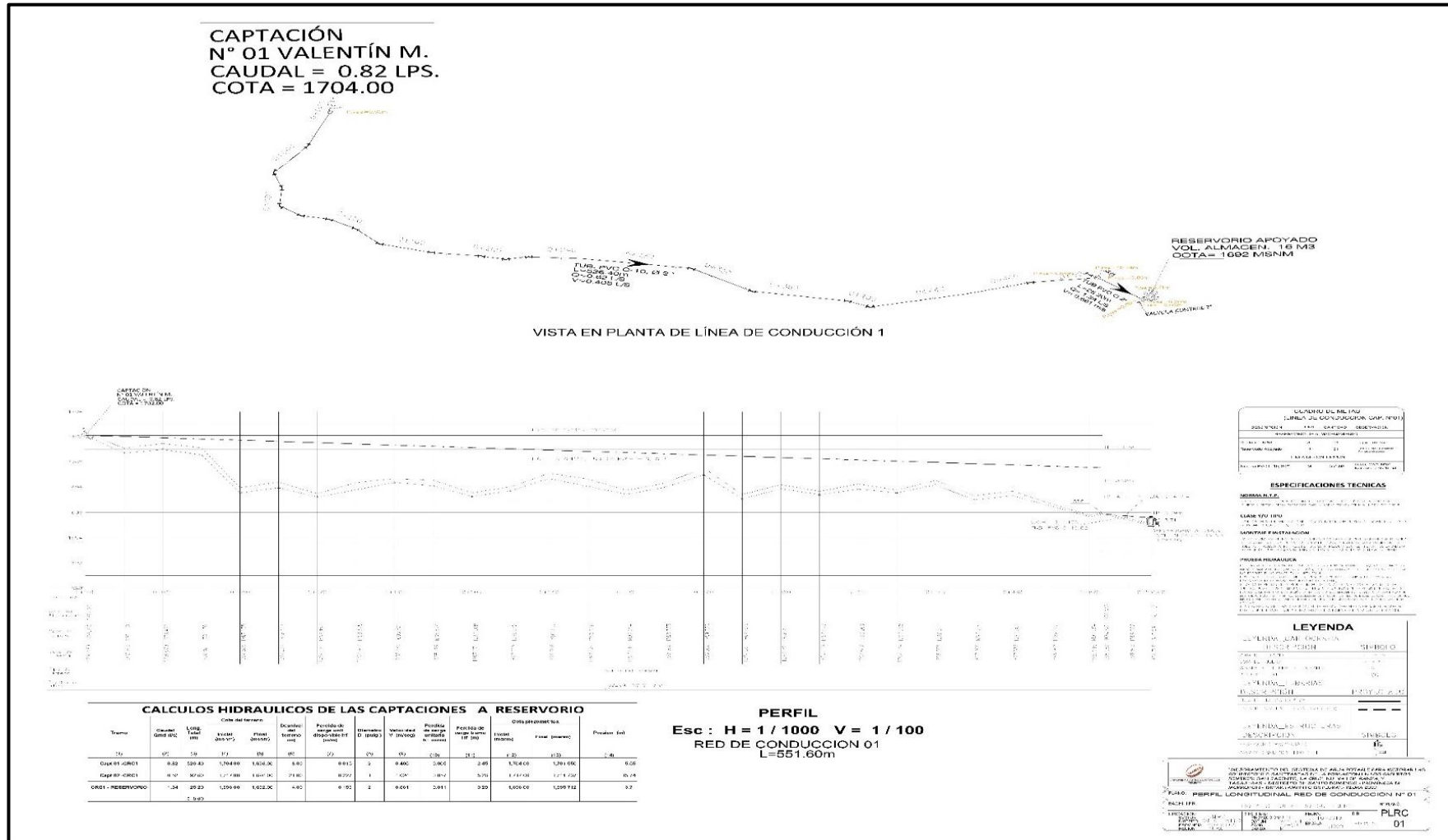
**FUENTE: propia del autor.**

**PLANO N 13: perfil longitudinal línea de conducción número 2.**



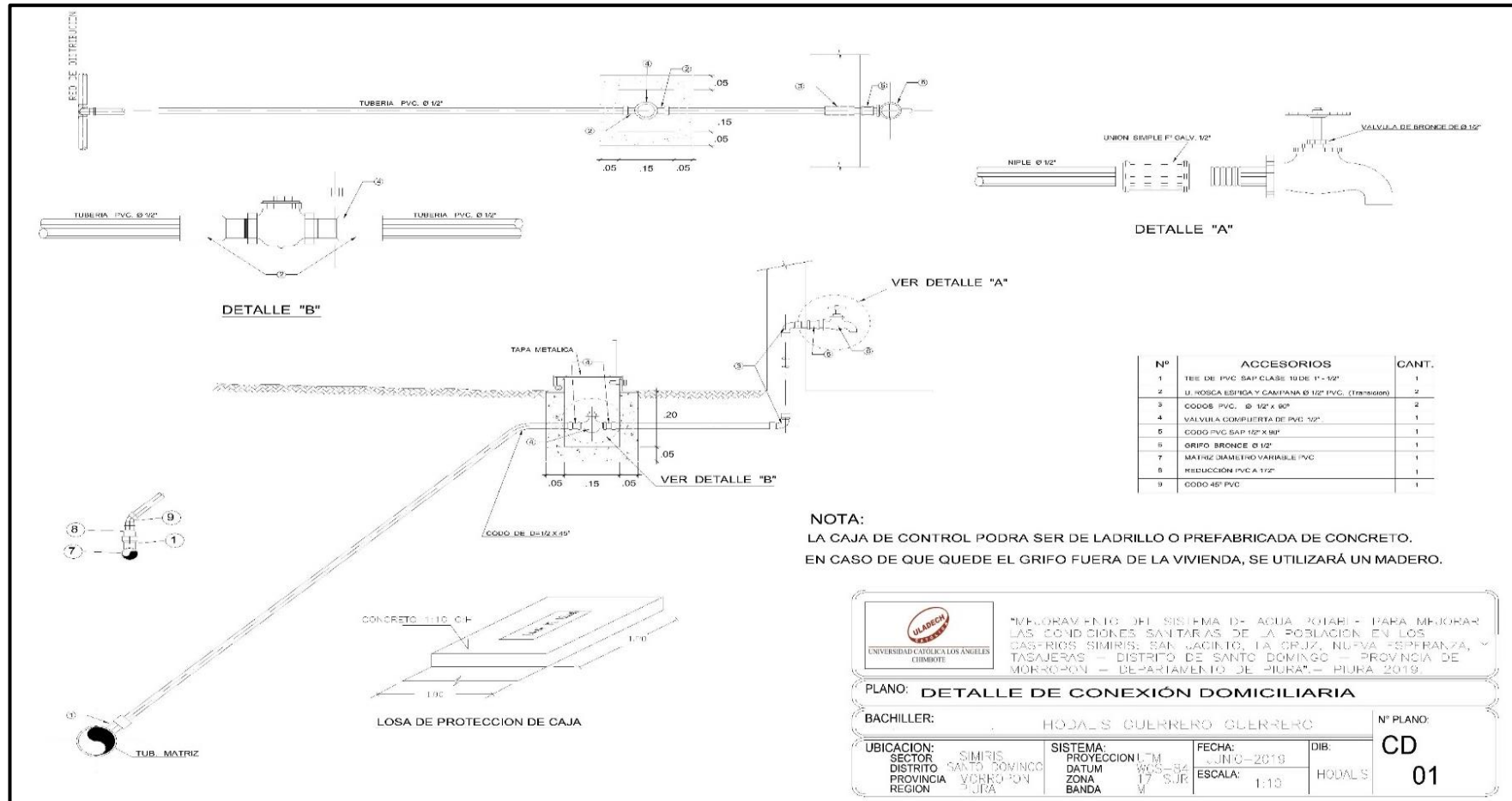
**FUENTE: propia del autor**

# PLANO N 14. Perfil longitudinal de red de conducción número 1.



FUENTE: propia del autor.

## PLANO N 16: detalle de conexión domiciliar.



UNADEN  
UNIVERSIDAD CATOLICA LOS ANGELES  
COMBOTE

MEJORAMIENTO DEL SISTEMA DE AGUA POTABLE PARA MEJORAR LAS CONDICIONES SANITARIAS DE LA POBLACION EN LOS CASERIOS SIMIRIS, SAN JACINTO, LA CRUZ, NUEVA ESPERANZA, TASAJERAS - DISTRITO DE SANTO DOMINGO - PROVINCIA DE MORRONI - DEPARTAMENTO DE PIURA - PIURA 2019.

PLANO: **DETALLE DE CONEXIÓN DOMICILIARIA**

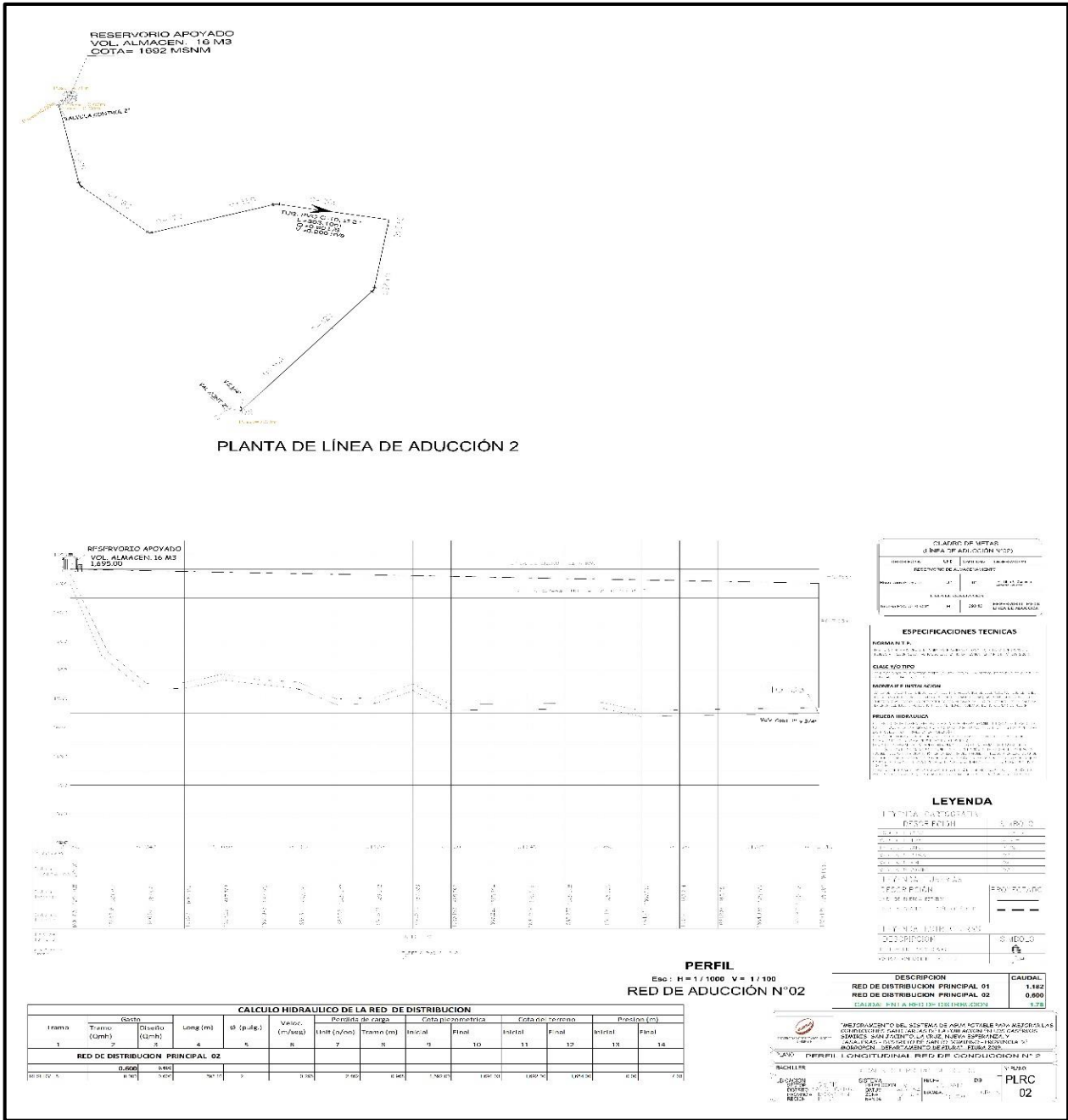
BACHILLER: HOJAL'S GUERRERO GUERRERO

Nº PLANO: **CD 01**

UBICACION: SECTOR: SIMIRIS DISTRITO: SANTO DOMINGO PROVINCIA: YCHERO REGION: TURA	SISTEMA: PROYECCION: TM DATUM: WGS-84 ZONA: 17 S.J.R. BANDA: W	FECHA: JUNIO-2019	DIB: HOJAL'S
---	--	----------------------	-----------------

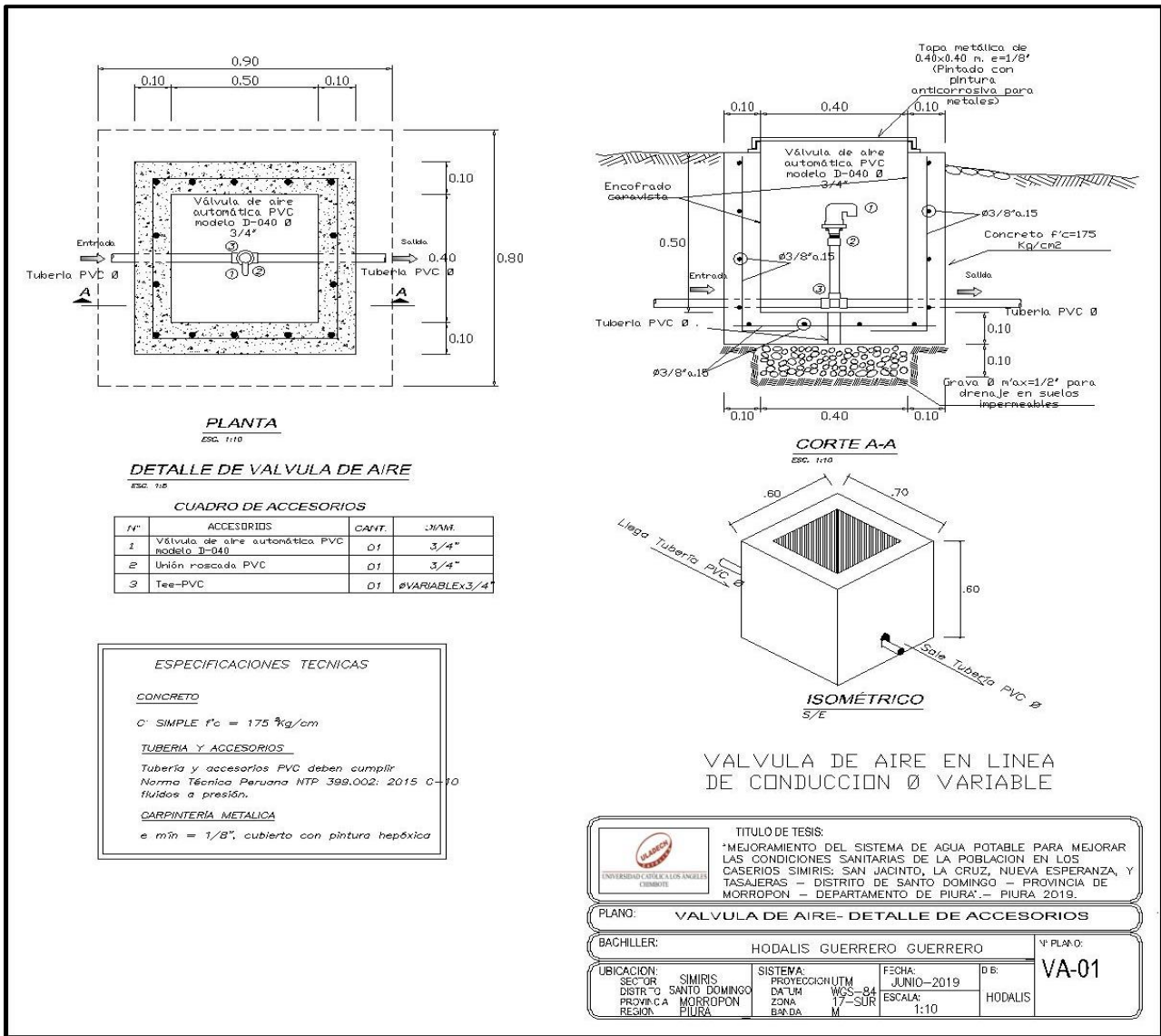
FUENTE: propia del autor.

## PLANO N 15. Perfil longitudinal de línea de aducción número 2.



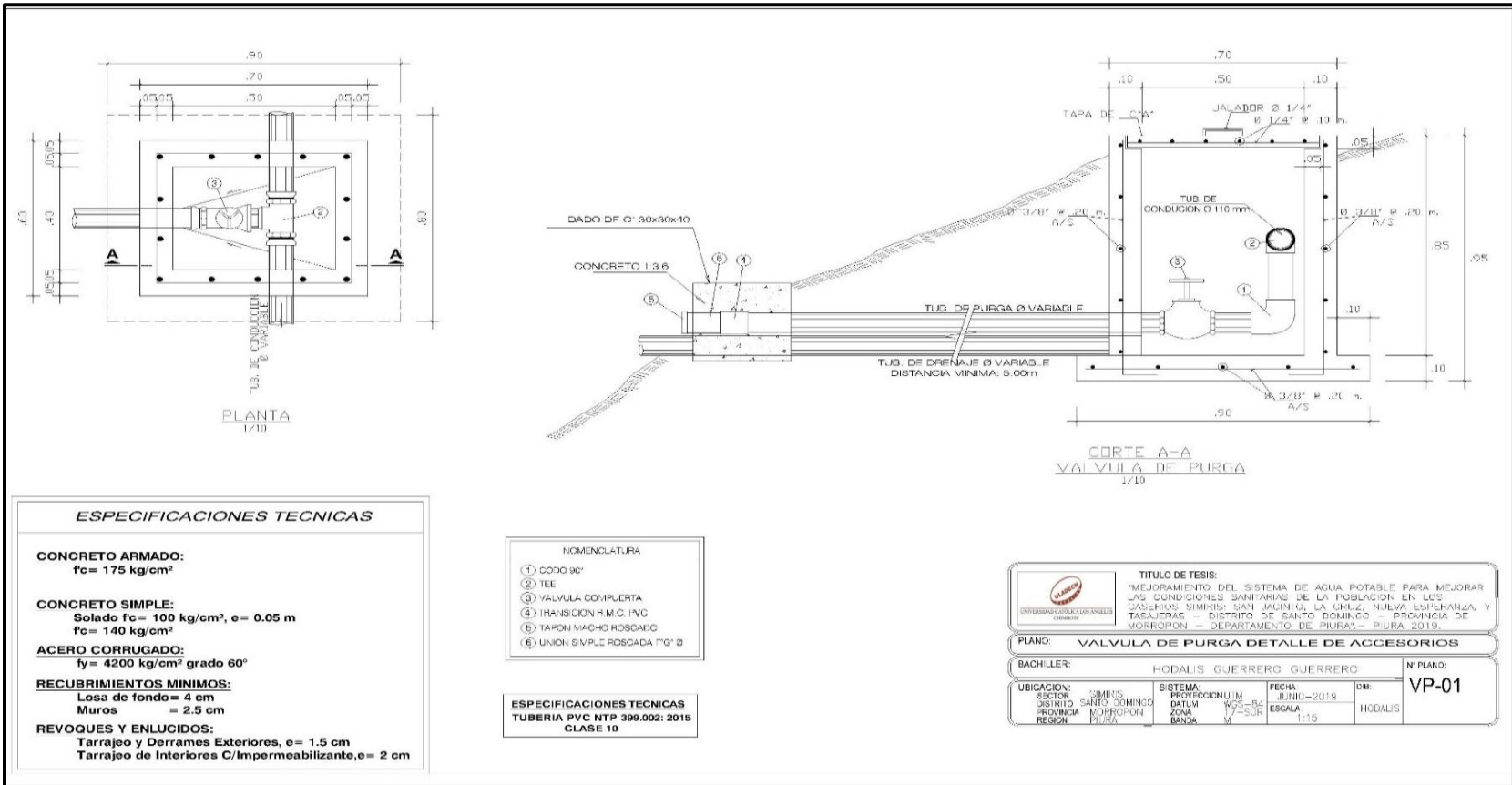
FUENTE: propia del autor

**PLANO N 17: válvula de aire.**



**FUENTE: propia del autor**

# PLANO N 18: válvula de purga.



FUENTE: propia del autor.