



UNIVERSIDAD CATÓLICA LOS ÁNGELES  
CHIMBOTE

## **FACULTAD DE INGENIERÍA**

### **ESCUELA PROFESIONAL DE INGENIERÍA**

#### **CIVIL**

DISEÑO DEL SISTEMA DE ABASTECIMIENTO DE AGUA POTABLE EN EL CASERÍO SAN MARTIN DE MOJARAL, DISTRITO DE CAMPO VERDE, PROVINCIA DE CORONEL PORTILLO, REGIÓN UCAYALI, PARA SU INCIDENCIA EN LA CONDICIÓN SANITARIA DE LA POBLACIÓN – 2021.

#### **TESIS PARA OPTAR EL TÍTULO PROFESIONAL DE INGENIERA CIVIL**

##### **AUTOR**

ARIMUYA MASHACURI, MARI CRISTINA

ORCID: 0000-0002-4442-1961

##### **ASESOR**

LEÓN DE LOS RÍOS, GONZALO MIGUEL

ORCID: 0000-0002-1666-830X

**CHIMBOTE – PERÚ**

**2021**

## **1. Título de la tesis**

Diseño del sistema del sistema de abastecimiento de agua potable en el caserío San Martín de Mojaral, distrito de Campo Verde, provincia de Coronel Portillo, región Ucayali, para su incidencia en la condición sanitaria de la población – 2021.

## **2. Equipo de trabajo**

**Autor**

Arimuya Mashacuri, Mari Cristina

ORCID: 0000-0002-4442-1961

Universidad Católica Los Ángeles de Chimbote, Estudiante de Pregrado, Chimbote,  
Perú.

**Asesor**

Ms. León de los Ríos, Gonzalo Miguel

ORCID: 0000-0002-1666-830X

Universidad Católica Los Ángeles de Chimbote, Facultad de Ingeniería.  
Escuela Profesional de Ingeniería Civil, Chimbote, Perú

**Jurado**

Mgtr. Sotelo Urbano, Johanna del Carmen

ORCID: 0000-0001-9298-4059

**Presidenta**

Dr. Cerna Chávez, Rigoberto

ORCID: 0000-0003-4245-5938

**Miembro**

Mgtr: Quevedo Haro, Elena Charo

ORCID: 0000-0003-4367-1480

**Miembro**

### **3. Hoja de firma del jurado y asesor**

Mgtr. Sotelo Urbano, Johanna Del Carmen

Presidente

Dr. Cerna Chávez, Rigoberto

Miembro

Mgtr. Quevedo Haro, Elena Charo

Miembro

Mgtr. León de los Ríos, Gonzalo Miguel

Asesor

#### **4. Hoja de agradecimiento y/o dedicatoria**

**Agradecimiento:**

A Dios por sus bendiciones, por la vida y salud que me ha brindado hasta ahora, a la Universidad Católica los Ángeles de Chimbote por haberme dada la oportunidad de continuar estudiando pese a los obstáculos que se presentaron para así mismo lograr una carrera profesional.

A mis padres, gracias por su apoyo y afecto entrañable, demostrándolo al estar presente en los momentos importantes de mi vida.

A mis docentes que me apoyaron durante el camino de mi formación profesional, a mis compañeros y a todos los colaboradores de la Universidad Católica Los Ángeles de Chimbote. Por facilitarme cada inquietud acontecida en el proceso de esta investigación.



## **Dedicatoria**

A Dios por darme la dicha de concluir esta etapa tan linda de mi vida, a mis padres por el apoyo incondicional que me demostraron durante todo este proceso, muchos de mis logros se los debo a ustedes incluyendo este.

A mi casa de estudio, la Universidad Católica Los Ángeles de Chimbote, por brindarme la oportunidad de poder concluir mis estudios universitarios con una formación muy buena para desarrollar mi vida profesional de manera eficientes.

A todos mis docentes universitarios por compartir sus conocimientos y experiencia en el campo de la ingeniería y responsabilidad social, agradecer al Mgtr. León de los Ríos, quien es el asesor de encargado de darnos ñas pautas metodológicas y facilitar las investigaciones desarrolladas en mi tesis.

## 5. Resumen y abstract

### Resumen

La presente investigación, tuvo como propósito el diseñar el sistema de agua potable para el caserío San Martín de Mojaral con el fin de mejorar la condición sanitaria de la población. Se planteó el siguiente **enunciado del problema** ¿El diseño del sistema de abastecimiento de agua potable en el caserío San Martín de Mojaral, distrito Campo Verde, provincia de Coronel Portillo, región Ucayali; mejorara la condición sanitaria de la población - 2021? Para ello se tuvo como **objetivo general**: Desarrollar el diseño del sistema de abastecimiento de agua potable para la mejora de la condición sanitaria de la población del caserío San Martín de Mojaral, distrito de Campo Verde, provincia de Ucayali, región Ucayali, para su incidencia en la condición sanitaria de la población – 2021. La **metodología** tuvo las siguientes características: de **Tipo** correccional y transversal. El **Nivel** se estableció de carácter cualitativo y cuantitativo. El **Diseño** se optó de forma descriptiva no experimental. Los **resultados** con el diseño de un pozo tubular de 100 metros de profundidad, de diámetro Ø 6” de diámetro, con entubado de PVC SAP de Ø 4” clase 10 en una longitud de 80 metros, y entubado con tubería filtro de PVC ranurado Ø 4” en una longitud de 20 metros, diámetro total del pozo tubular será de Ø 6” ya que tendrá Ø 2” de grava seleccionada a ambos extremos, de diámetro entre ¼” a 3/4”, la cual servirá de empaque para la tubería de PVC SAP. A la vez tendrá redes de distribución, 67 conexiones.

**Palabras claves:** Diseño de agua potable, sistema de abastecimiento de agua potable, red de distribución de agua potable, reservorio de agua potable.

## Abstract

The purpose of this research was to design the drinking water system for the San Martin de Mojaral village in order to improve the sanitary condition of the population. For this reason, the following problem statement was raised: The design of the drinking water supply system in the San Martin de Mojaral village, Campo Verde district, Coronel Portillo province, Ucayali region; improve the health condition of the population - 2021? For this, the general objective was: To develop the design of the drinking water supply system to improve the sanitary condition of the population of the San Martin de Mojaral village, Campo Verde district, Ucayali province, Ucayali region, for its incidence in the health condition of the population - 2021. The methodology had the following characteristics: correctional and transversal type. The Level was established qualitative and quantitative. The Design was chosen in a descriptive, non-experimental way. The results with the design of a 100 meter deep tubular well, diameter  $\varnothing$  6 "in diameter, with PVC SAP casing of  $\varnothing$  4" class 10 in a length of 80 meters, and casing with slotted PVC filter pipe  $\varnothing$  4 "in a length of 20 meters, the total diameter of the tubular well will be  $\varnothing$  6" since it will have  $\varnothing$  2 "of gravel selected at both ends, with a diameter between  $\frac{1}{4}$ " to  $\frac{3}{4}$  ", which will serve as packing for the PVC SAP pipe. At the same time, it will have distribution networks, 67 connections.

**Keywords:** Drinking water design, drinking water supply system, drinking water distribution network, drinking water reservoir.

## 6. Contenido

1. Título de la tesis .....	ii
2. Equipo de trabajo .....	iii
3. Hoja de firma del jurado y asesor.....	v
4. Hoja de agradecimiento y/o dedicatoria.....	vii
5. Resumen y abstract .....	x
6. Contenido .....	xii
7. Índice de gráficos, tablas y cuadros .....	xiv
<b>I. Introducción .....</b>	<b>1</b>
<b>II. Revisión de literatura .....</b>	<b>3</b>
2.1 Antecedentes .....	3
2.1.1 Antecedentes Internacionales.....	3
2.1.2 Antecedentes Nacionales .....	7
2.1.3 Antecedentes locales .....	12
2.2 Bases teóricas de la investigación.....	16
<b>III. Hipótesis.....</b>	<b>40</b>
<b>IV. Metodología .....</b>	<b>41</b>
4.1 El tipo de investigación.....	41
4.2 Diseño de la investigación .....	41

4.3	Población y muestra .....	42
4.4	Definición y operacionalización de variables e indicadores .....	43
4.5	Técnicas e instrumentos de recolección de datos .....	44
4.6	Plan de análisis .....	45
4.7	Matriz de consistencia .....	46
4.8	Principios éticos .....	49
<b>V.</b>	<b>Resultados .....</b>	<b>50</b>
5.1	Resultados.....	50
5.2	Análisis de resultados .....	59
<b>VI.</b>	<b>Conclusiones .....</b>	<b>61</b>
	<b>Aspectos complementarios .....</b>	<b>63</b>
	<b>Referencias bibliográficas .....</b>	<b>64</b>
	<b>Anexos .....</b>	<b>68</b>

## **7. Índice de gráficos, tablas y cuadros**

## **Gráficos**

<b>Grafico 01:</b> Servicio de agua potable.....	56
<b>Grafico 02:</b> Abastecimiento de agua en la comunidad Mundial.....	56
<b>Grafico 03:</b> Condición sanitaria en la cobertura de agua.....	57
<b>Grafico 04:</b> Condición sanitaria en la cantidad de agua .....	57
<b>Grafico 05:</b> Condición sanitaria en la continuidad de agua .....	58
<b>Grafico 06:</b> Condición sanitaria en la calidad de agua .....	58

## **Tablas**

<b>Tabla 01:</b> Periodos de Diseño de Infraestructura Sanitaria.....	32
<b>Tabla 02:</b> Dotación de agua según opción tecnológica.....	35
<b>Tabla 03:</b> Dotación de instituciones estatales .....	35



## **Figuras**

<b>Figura 01:</b> Agua potable .....	17
<b>Figura 02:</b> Calidad de agua.....	18
<b>Figura 03:</b> Características físicas.....	18
<b>Figura 04:</b> Muestra de agua .....	20
<b>Figura 04:</b> Captación de agua subterránea.....	21
<b>Figura 05:</b> Pozos profundos .....	24
<b>Figura 05:</b> Pozos excavados .....	27
<b>Figura 06:</b> Sistemas de agua potable para el ámbito rural.....	33
<b>Figura 07:</b> Esquema de diseño de investigación.....	41

## **Cuadros**

<b>Cuadro 01.</b> Definición y operacionalización de variables .....	43
<b>Cuadro 02.</b> Matriz de consistencia.....	46
<b>Cuadro 03:</b> Algoritmo de selección de sistemas de agua potable.....	50
<b>Cuadro 04:</b> Datos de diseño.....	51
<b>Cuadro 05:</b> Memoria de cálculo de diseño .....	52
<b>Cuadro 06:</b> Memoria de cálculo de la línea de impulsión .....	52
<b>Cuadro 07:</b> Memoria de cálculo de la línea aducción .....	53
<b>Cuadro 08:</b> Memoria de cálculo de la red de agua .....	54

## I. Introducción

El estudio se encuentra ubicado en el caserío San Martín de Mojaral, distrito de Campo Verde, provincia de Coronel Portillo, departamento de Ucayali cuyas coordenadas del estudio son las siguientes:  $8^{\circ}29.892'S$ ,  $74^{\circ}56.762'O$  y la altitud 205 m.s.n.m., para llegar al caserío se realiza la ruta de la siguiente manera: se utiliza la vía terrestre tomando como referencia la ciudad de Pucallpa. La investigación justifica, ante la necesidad de los servicios básicos en el caserío, lo cual viene generando, que la población sufra de manera frecuente enfermedades gastrointestinales, lo cual dificulte su economía y el gasto que esto ocasiona, se plantea el siguiente **enunciado del problema**: ¿El diseño del sistema de abastecimiento de agua potable mejorara la condición sanitaria de la población del caserío San Martín de Mojaral?, donde el **objetivo general** es : desarrollar el diseño del sistema de abastecimiento de agua potable mejorara la condición sanitaria de la población del caserío San Martín de Mojaral, distrito de Campo Verde, provincia de Coronel Portillo, región Ucayali – 2021, como **objetivos específicos** tenemos como: Establecer el sistema de abastecimiento de agua potable para la mejora de la condición sanitaria de la población del caserío San Martín de Mojaral, distrito de Campo Verde, provincia de Coronel Portillo, región Ucayali – 2021, Realizar el diseño del sistema de abastecimiento de agua potable para la mejora de la condición sanitaria de la población del caserío San Martín de Mojaral, distrito de Campo Verde, región Ucayali – 2021 y Determinar la incidencia en la condición sanitaria del caserío sanitaria del caserío San Martín de

Mojaral, distrito de Campo Verde, provincia de Coronel Portillo, región Ucayali – 2021. Determinar las fuentes de abastecimiento de agua potable y Elaborar el diseño del sistema de abastecimiento de agua potable para la mejora de la condición sanitaria del caserío San Martín de Mojaral. **La metodología** aplica comprende el diseño correlacional, puesto en la información a obtenerse carecerá de medición numérica; descriptiva porque permitirá describir la realidad sin alterarla; observacional, no experimental; transversal pues las variables de estudio serán medidas en una sola oportunidad y retrospectiva. El **nivel** de investigación será descriptivo, porque permitirá caracterizar las actuales condiciones del sistema de abastecimiento de agua potable. El universo y muestra estarán comprendidos por los sistemas de abastecimiento de agua potable del caserío San Martín de Mojaral, distrito de Campo Verde, provincia de Coronel Portillo, región Ucayali – 2021. Las Técnicas de recolección de datos serán la observación no experimental, entrevistas, encuestas y análisis documental; y los instrumentos de recolección de datos serán la ficha técnica de evaluación de estructuras y cuestionarios sobre calidad de los servicios. El Plan de análisis comprenderá las visitas preliminares de coordinación, la aplicación de técnicas e instrumentos de recolección de datos, la sistematización de la información recolectada, la presentación de resultados y la propuesta de diseño del sistema de abastecimiento de agua potable del caserío. **La delimitación espacial** estuvo comprendida en el periodo Junio 2021; en el caserío San Martín de Mojaral, distrito de Campo Verde, provincia de Coronel Portillo, región Ucayali. Se **concluyó**, con el diseño del sistema de abastecimiento de agua potable por gravedad sin tratamiento.

## II. Revisión de literatura

### 2.1 Antecedentes

#### 2.1.1 Antecedentes Internacionales

a) Según Criollo y Pazmiño<sup>1</sup>, En su tesis titulada: **Abastecimiento de agua potable y su incidencia en la condición sanitaria de los habitantes de la comunidad Shuyo Chico y San Pablo de la Parroquia Angamarca, Cantón Pujili, provincia de Cotopaxi.**

El proyecto de tesis con el tema: “Abastecimiento de agua potable y su incidencia en la condición sanitaria de los habitantes de la comunidad de Shuyo Chico y San Pablo de la Parroquia Angamarca, Cantón Pujili, provincia de Cotopaxi”, surge debido a la importancia del beneficio del proyecto de agua potable para los habitantes de las comunidades, ya que actualmente disponen de un servicio de agua en pésimas condiciones el cual proviene de pozos de agua que están contaminados con desechos fecales de animales. Tiene como objetivo general: Analizar el abastecimiento de agua potable y su incidencia en la condición sanitaria de los habitantes de la comunidad de Shuyo chivo y San Pablo de la Parroquia Angamarca, Cantón Pujili, provincia de Cotopaxi y los objetivos específicos son: Estudiar la condición sanitaria existente en la comunidad Shuyo Chico y San Pablo de la Parroquia Angamarca, Realizar una análisis específicos de las propiedades organolépticas del agua suministrada a los habitantes, Realizar un levantamiento

de la implantación del sistema actual de abastecimiento de agua y Proponer una solución adecuada al problema de abastecimiento de agua que permite el mejoramiento de la condición sanitaria de la población. La metodología de la investigación utilizada en el proyecto, el enfoque cualitativo que trata de posibles soluciones al problema y el enfoque cuantitativo que trata la investigación. El nivel de investigación es de tipo exploratorio ya que en el campo se realizará investigaciones del agua, será descriptivo ya que contara con datos actuales y correlacional ya que se analizan el problema. Se concluye a través de las encuestas realizadas a los habitantes de la comunidad de Shuyo chico y San Pablo de la Parroquia Angamarca, Cantón Pujili se pudo observar que no cuentan con un servicio de agua para consumo humano. En principal problema de la población es el abastecimiento de agua ya que para abastecerse de agua los habitantes de la población deben utilizar recipientes y mediante transporte de carga llevarla a sus hogares. La vertiente de la cual se provee agua para la población en época de verano se seca, por lo tanto, no es una vertiente permanente y que además en muchas ocasiones reciben el agua con lodos y microorganismos peligrosos para su salud. Uno de los principales inconvenientes también es la falta de alcantarillado, pero con la eliminación de desechos sólidos mediante pozos sépticos en un 60% de la población es aceptable y valido.

b) Según Amaya y Fernández <sup>2</sup>, En su tesis titulada: **Diseño del sistema de abastecimiento de agua potable para las comunidades de Sarar Alto y Buena Vista, Parroquia Ludo, Cantón Sigsig, provincia del Azuay.** El presente proyecto consiste en el diseño de un sistema de abastecimiento de agua potable para las comunidades Sarar alto y Buena Vista de la Parroquia Ludo; se diseñaron los diferentes componentes del sistema como: conducción, planta de tratamiento, tanques de reserva y redes de distribución para un periodo de 20 años siguiendo la normativa vigente en el país. Para e diseño del sistema se emplearon softwares como AutoCAD, Civil 3d, Watercad e Interpro. La topografía fue entregada por el Gobierno Autónomo, Descentralizado del Sigsig. Se realizaron los estudios de agua y suelo, encuestas socioeconómicas de los habitantes de las comunidades, precios unitarios, presupuesto y especificaciones técnicas. Con este proyecto se asegura la dotación de agua potable para las comunidades, en cumplimiento del convenio firmado con el GAD del Sigsig. La investigación tiene como objetivo general: Se verifica el estado del terreno, lo cual se encuentra en mejores condiciones, lo cual permite que se pueda laborar y se ejecute las partidas programadas, garantizando la calidad de la ejecución de la obra, la integridad física de los trabajadores. Se recomienda al contratista proceder en los plazos establecidos en el

REGLAMENTO LCE y los objetivos específicos son de: Presentar una propuesta de diseño de un sistema de abastecimiento de agua potable para la comunidad Sarar Alto y Buena Vista, Establecer un diseño que cumpla con la normativa vigente en nuestro país para sistemas de abastecimiento de agua potable en zonas rurales, seleccionar la mejor propuesta de diseño, que sea eficiente, económica y que garantice la calidad del proyecto. La metodología de la investigación utilizada en el proyecto, el enfoque. El nivel de investigación es de tipo exploratorio ya que en el campo se realizará investigaciones del agua, será descriptivo ya que contara con datos actuales y correlacional ya que se analizan el problema. Se concluye con lo siguiente: las comunidades de Sarar Alto y Buena Vista en el sector conocido como Zhuizhi no dispone de un sistema de abastecimiento de agua potable, en un convenio entre la UDA y el GAD municipal se propuso la elaboración de este proyecto, en este documento se presenta el diseño definitivo del mismo, el diseño del sistema de abastecimiento se basó en el código ecuatoriano de la construcción con el fin de garantizar un diseño apegado a la normativa vigente en el país y que garantice la calidad del mismo.



### 2.1.2 Antecedentes Nacionales

a) Según Vicente L<sup>3</sup>. En su tesis titulada: **Diseño del sistema de abastecimiento de agua potable del anexo Los Ángeles de Bajo Timarini – 2020**. La presente tesis fue elaborada bajo la línea de investigación sistema de Saneamiento Básico en Zona Rurales. En la mayoría de los Anexos y centros poblados del Perú, presenta uno de los problemas principales más importantes es el abastecimiento de agua potable, la causa de ello afronta el riesgo de salubridad, mortalidad y la mala calidad de vida, que refleja en los pobladores, frente a esta cruda realidad se encuentra el Anexo Los Ángeles de Timarini Bajo. Actualmente el anexo carece en su mayoría con este servicio básico; debido poco interés de las autoridades, que no le dan la mayor importancia por ser un anexo con poca población, sin embargo esta población tiene las mismas necesidades como cualquier población urbana, es por ello se tuvo como problema la investigación ¿Cómo plantear el diseño del sistema de agua potable del Anexo Los Ángeles de Bajo Timarini, Distrito de Satipo, Provincia de Satipo, Región Junín -2020?, se resolvió esta problemáticas con el objetivo general, Diseñar el sistema de abastecimiento de agua potable del Anexo Los Ángeles de Bajo Timarini. , junto a ello los objetivos específicos, Diseñar los componentes del sistema de abastecimiento de agua potable Los Ángeles de Bajo Timarini como son: La captación, línea de

conducción, reservorio, línea de aducción y red de distribución. Esta investigación fue justificada para obtener el título de ingeniero civil, diseñando todo el componente del sistema de agua potable, obteniendo una mejor calidad de vida y contribuyendo la solución de un problema de esta triste realidad que viene arrastrando décadas atrás, nuestra nación. Se aplicó la metodología de investigación con un diseño no experimental, de tipo aplicada, de nivel descriptivo – explicativo. Se tuvo como población, el sistema de abastecimiento de agua potable del Anexo Bajo Timarini, así mismo la muestra el mismo sistema de abastecimiento de agua potable. Para almacenar datos, se usó la técnica por observación directa y se realizó visitas al lugar del estudio, como instrumentos se utilizaron fichas técnicas y cuestionarios, como resultados se obtuvo una Captación de concreto armado, línea de conducción con 357.00 m, de tubería PVC SAP C10 de Ø11/2”, reservorio apoyado de concreto armado de 10 m<sup>3</sup>, incluido el sistema de cloración por goteo, línea aducción con 755.00 m, de tubería PVC SAP C-10 de Ø11/2” y red de distribución con 1553 m de tubería PVC SAP C10 de Ø 1 1/4”, conexiones domiciliarias de 35 viviendas con Tubería PVC SAP C-10 de ½” y válvula de purga al final. Se concluyó el diseño hidráulico y estructural de los componentes del sistema de abasteciendo de agua potable por gravedad sin tratamiento, con población de diseño de 220

habitantes, con 2.34% de tasa de crecimiento, con captación tipo ladera, con dimensiones requeridas, además tiene cuenta con accesorio como: canastilla, tubería de rebose, tubería de limpieza, tubería de salida y cerco perimétrico; línea de conducción con una válvula de purga y aire; un reservorio con sus accesorios dimensionados, caseta de válvulas, caseta de cloración y su cerco perimétrico; línea de aducción con 01 válvula de compuerta, 02 válvula aire y purga y un pase aéreo de 15.00 m; finalmente la red de distribución de tipo abierto, con válvulas de purga a final de cada tramo.

- b) Según Meza C <sup>4</sup>. En su tesis titulada: En su tesis titulada: **Diseño del sistema de abastecimiento de agua potable del centro poblado de Samañaro – 2019**. El trabajo de investigación fue realizado en el centro poblado de Samañaro distrito de rio negro, provincia de Satipo, donde la mayoría de los pobladores se dedican a la agricultura y no cuentan con un sistema de agua potable. Para que una población pueda vivir y satisfacer diversas necesidades, es necesario el uso y abastecimiento de los recursos hídricos, por eso, desde tiempos remotos las civilizaciones han construido sistemas para llevar agua de diferentes maneras a su población. Actualmente la demanda al acceso de consumo de agua potable en nuestro país es uno de los principales retos que debemos enfrentar en pleno siglo XXI para la mejora de la calidad de vida de las poblaciones,

especialmente de las zonas rurales, siendo esta es una de las brechas prioritarias que el gobierno viene impulsando. En el trabajo de investigación realizado, hemos optado por el diseño de un sistema de abastecimiento de agua potable que permitirán reducir y prevenir las diversas enfermedades de origen hídrico en el centro poblado de Samañaro, del distrito de Rio Negro de la provincia de Satipo, Región Junín. El problema de investigación abordado fue: ¿Cómo debe ser el diseño adecuado del sistema de abastecimiento de agua potable del Centro Poblado de Samañaro?, los problemas específicos fueron: ¿Cómo establecer los elementos hidráulicos del sistema de abastecimiento de agua potable?, ¿Cómo determinar los elementos estructurales del reservorio del sistema de abastecimiento de agua potable?; el objetivo general fue: Diseñar el sistema de abastecimiento de agua potable del centro poblado de Samañaro, los objetivo específicos fueron: Calcular los parámetros necesarios para el diseño los elementos hidráulicos del sistema de abastecimiento de agua potable en Samañaro y Definir el diseño de los elementos estructurales de la captación y el reservorio del sistema de abastecimiento de agua potable en Samañaro. Así mismo, el trabajo de investigación se justifica teóricamente porque, mediante la aplicación de las teorías como bibliografías , autores, normas técnicas de diseño y manuales de agua potable en zonas rurales , con el cual se desarrolló el diseño del sistema de agua

potable para el Centro Poblado de Samañaro, cuya captación es de tipo ladera, con sistema por gravedad, ramificado o abierto; también, el trabajo de investigación se justifica en la práctica porque la población del centro poblado Samañaro no cuenta con ningún sistema de agua potable y por ende tiene problemas de enfermedades de origen hídrico el cual nos permitió alcanzar los objetivos planteados, cuyo resultado es el diseño hidráulico y estructural de un sistema de abastecimiento de agua potable; por ello se recomienda utilizar el diseño propuesto para que el presupuesto de ejecución del proyecto de inversión pública y de obra definitiva pueda ser gestionado en el gobierno local, logrando así mejorar la calidad de vida y los problemas de salud relacionado a enfermedades de origen hídrico, mediante el consumo de agua potable en el Centro Poblado de Samañaro, los resultados obtenidos nos permitirán proponer soluciones técnicas y recomendaciones que pueden ser utilizados para mejorar la calidad de vida de la población y reducir costos de vida, como también constituirá un documento importante que le permitirá tomar decisiones y optar por la mejor solución, así mismo el trabajo de investigación plasmada en una tesis y archivada en la biblioteca de la Universidad Católica “Los Ángeles de Chimbote”, servirá como antecedente local para futuros trabajos de investigación. Metodológicamente la investigación se justifica porque nos

permitió delimitar el tipo, el enfoque y nivel de investigación, que para el presente trabajo de investigación es de tipo aplicada con enfoque cuantitativo de nivel exploratorio-descriptivo de corte transversal. El trabajo de investigación está organizado de la siguiente manera: primero, se presenta el planeamiento de la investigación, con la finalidad de dar a conocer el problema de investigación, los objetivos y la justificación; luego se desarrolla el marco teórico y por último se da a conocer la metodología de diseño de los cálculos hidráulicos y estructurales y las referencias bibliográficas.

### **2.1.3 Antecedentes locales**

a) Según Avendaño K<sup>5</sup>. En su tesis titulada: **Diseño del sistema de abastecimiento de agua potable de agua potable del caserío San Lorenzo, distrito de Yarinacocha, provincia de Coronel Portillo, departamento de Ucayali – 2019**. Se desarrolló este trabajo de investigación para realizar el diseño del sistema de abastecimiento de agua potable del caserío San Lorenzo. Se realizaron cálculos con los parámetros establecidos que están en el Reglamento Nacional de Edificaciones y también la Resolución Ministerial N°192-2018-VIVIENDA, con el número de habitantes a los cuales se les prestará el servicio, determinándose el caudal máximo horario que requieren ese caserío, y así, poder satisfacer las necesidades domésticas de la población. El objetivo principal

será diseñar un nuevo sistema de abastecimiento de agua potable para la población del caserío San Lorenzo. La técnica que se empleó es la metodología descriptiva y transversal lo cual es la observación durante la recolección de datos en el campo y las diversas evaluaciones existentes del estado del sistema de abastecimiento de agua potable. Conocido el caudal necesario se diseñó con una proyección y distribución en la red de agua potable con el fin de determinar velocidad, presión correcta y así poder comparar con los parámetros adecuados que es brindado el Reglamento Nacional de Edificaciones y también la Resolución Ministerial N°192-2018-VIVIENDA. Y, por último, simular el sistema con el programa WaterCAD para poder verificar el funcionamiento del mismo y obtener unos resultados más satisfactorios. Los resultados obtenidos con el nuevo planteamiento muestran el diseño de la línea de aducción y en la red de distribución, se encontraron velocidades, pendientes, diámetros y presiones satisfactoriamente, todas cumplieron de acuerdo a los parámetros estipulados. Se concluye que: A causa del acelerado incremento poblacional dado que en el caserío San Lorenzo el sistema de abastecimiento de agua potable es insuficiente, De la evaluación técnica de campo del caserío San Lorenzo, el estado actual de las redes se encuentran deterioradas y con fuga de agua potable al no haber tenido un mantenimiento adecuado y Debido al

insuficiente servicio de agua potable en horas específicas y en algunos días la falta total de este servicio, los pobladores muestran condiciones desfavorables a su salud.

- b) Según Baneo D<sup>6</sup>. En su tesis titulada: **Diseño del sistema de abastecimiento de agua potable en el AA. HH. El Progreso, distrito de Yarinacocha, provincia de Coronel Portillo, departamento de Ucayali, año 2019.** Existe la necesidad de implementar los servicios básicos de agua potable en el AA.HH. El Progreso, ya que correspondientemente se debe mejorar un sistema de abastecimiento de agua potable, ya que ante su carencia esta se ha convertido en una necesidad básica, uno de los principales objetivos de toda población es la adquisición de un agua de calidad para el consumo humano. En toda población se busca como primer establecimiento el diseño de un sistema de agua potable para fuente de vida de los pobladores y mejorar la calidad de vida de los pobladores del AA.HH. El Progreso, Distrito Yarinacocha, Provincia Coronel Portillo, Departamento Ucayali, que no cuenta con un sistema de agua potable y esto genera focos infecciosos que han generado la frecuente incidencia de enfermedades gastrointestinales e infectocontagiosas por el consumo de un agua sin tratamiento. Una de las faltas y necesidades que no se ha evaluado en muchos estudios es como evaluar en las zonas rurales



los sistemas de abastecimiento de agua potable por lo que se hace necesario establecer metodologías adecuadas para brindar agua potable a las poblaciones rurales. En este proyecto se plantea la siguiente problemática, ¿En qué medida podemos mejorar las condiciones de calidad de vida con la evaluación de una metodología de estudios para el mejoramiento del abastecimiento de agua potable a la población rural del AA.HH. El Progreso? Objetivo general es Diseñar y Evaluar el sistema del servicio de agua potable para el AA.HH. El Progreso, Distrito Yarinacocha, Provincia Coronel Portillo, Departamento Ucayali. Para lograr el objetivo principal debemos realizar los objetivos específicos siguientes: Identificar a la cantidad de familias que van a ser beneficiadas con el proyecto, Evaluar con diferentes métodos el área del proyecto, Ejecutar y adecuar el sistema de abastecimiento de agua potable en cantidad, calidad, continuidad y confiabilidad, Diseñar un buen el sistema de abastecimiento de agua potable para el AA.HH. El Progreso. La metodología empleada en la investigación es de tipo descriptivo, porque describe la realidad sin ningún tipo de alteración, es de nivel cualitativo, porque se realizó análisis, acorde a la naturaleza de la investigación, es no experimental, porque no hizo uso de laboratorios para estudiar el problema y es de corte transversal. Con la investigación se pudo llegar a las siguientes conclusiones: En el AA.HH El Progreso,

Distrito de Yarinacocha, Provincia de Coronel Portillo, Departamento de Ucayali, se concluye que el sistema de agua potable las tuberías sean de fierro galvanizado de 2” según diseño y cálculo, y se recomienda techar el tanque elevado, y mejorar la zona donde se construirá el tanque elevado de 8.00 m<sup>3</sup>, En el Año 20 (2039) el volumen de almacenamiento es de 8.00 m<sup>3</sup>, por lo que se recomienda realizar un estudio poblacional cada 20 años y La evaluación poblacional del AA. HH. para el año 2039 es de 391 habitantes. Con el diseño de la demanda agua potable proyectada, se alcanza elevar el nivel de vida y las condiciones de salud de cada uno de los habitantes.

## **2.2 Bases teóricas de la investigación**

### **2.2.1 Agua**

“En el mundo todos necesitan de agua, el agua es un gran beneficio esencial de la sociedad, el agua es apta para el consumo humano, el agua potable es aquella que ha sido tratada, para que así no halla riesgo con la salud, esto será beneficioso para los pobladores ya que no encontraran ninguna consecuencia al ingerirla” <sup>7</sup>

### **2.2.2 Agua potable**

Es aquella agua que debe de estar libre de microorganismos, los cuales son patógenos de minerales y sustancias orgánicas, que pueden

producir enfermedades, esta agua debe de ser aceptada y debe estar exenta de turbidez, color, sabor y olor, esta agua lograra ser ingerida por la humanidad”<sup>8</sup>.



**Figura 01:** Agua potable

**Fuente:** El Peruano

### **2.2.3 Calidad del agua**

“Son aquellas características bacteriológicas, físicas y químicas del agua, que definen el agua como aceptable para el consumo, sin 11 lograr enfermedades al consumirlo teniendo apariencia, olor y gusto”<sup>9</sup>.



**Figura 02:** Calidad de agua

**Fuente:** Actual Control

**a) Características físicas**

Son aquellas que se pueden ver, olfatear o definir a través del gusto, estos son perceptibles, prácticamente son muy simples de identificarlos, sin la necesidad de hacer estudios para saber en qué nivel se encuentra, estas características son: pH, turbidez color, olor y sabor, temperatura”<sup>10</sup>.



**Figura 03:** Características físicas

**Fuente:** Caracteristicas.co

#### **b) Características químicas**

“Muchas veces los compuestos químicos son industriales o naturales, en la cual no se sabrá exactamente si nos beneficiara por la composición que puede contar, algunas de estas son, cobre, cloruro, sulfatos, nitritos, nitratos, plomo, hierro, aluminio, mercurio y fluoruro”<sup>10</sup>.

#### **c) Características biológicas**

“Los microorganismos muchas veces provienen por contaminaciones ya sean estas industriales u otra es cuando proviene del mismo suelo o por acción de la misma lluvia, en la que podemos distinguir, hongos, algas, mohos, bacterias y levaduras”<sup>10</sup>.

#### **2.2.4 Muestra de agua**

“Las muestras deben ser representativas para analizar lo mejor posible el conjunto en un lugar y un momento determinado. A continuación, te explicamos qué es exactamente el muestreo de agua y los distintos métodos que pueden utilizarse para este análisis”<sup>11</sup>.



**Figura 04:** Muestra de agua

**Fuente:** Corporación Biológica

### **2.2.5 Captación**

Según Alex Bocek<sup>12</sup>, La captación consiste en recolectar y almacenar agua proveniente de diversas fuentes para su uso benéfico. El agua captada de una cuenca y conducida a estanques reservorios puede aumentar significativamente el suministro de ésta para el riego de huertos, bebederos de animales, la acuicultura y usos domésticos.

Se tendrán en cuenta para mejor desarrollo, las siguientes consideraciones generales:

- **Aguas subterráneas**

“Las aguas subterráneas se encuentran en formaciones geológicas porosas llamadas acuíferos, por donde el agua se mueve y se conecta con las aguas superficiales.

El contenido de agua en los acuíferos puede variar según las condiciones meteorológicas, las tasas de explotación y las tasas de recarga. Por ejemplo, en época de fuertes lluvias puede aumentar la tasa de recarga. Sin embargo, en época de sequía donde se mantiene la tasa de explotación, podría bajar el nivel del agua”<sup>13</sup>.



**Figura 04:** Captación de agua subterránea

**Fuente:** Rie.Cl

- **Pozos profundos.**

- a) Los pozos tendrán que ser excavados, pero con anticipada aprobación de los organismos especialistas del agua, La Autoridad Nacional del Agua, Autoridad Local del Agua.
- b) La localidad de los pozos y su diseño previo van a ser establecidos como conclusión del conveniente estudio hidrogeológico concreto a nivel de interfaz de obra. En la localidad no es lo único que se estimará, sino también las superiores circunstancias hidrogeológicas del acuífero, además se tendrá en cuenta el bastante distanciamiento que debe encontrarse con relación a otros pozos cerca que ya están y/ o proyectados para evadir inconvenientes de intromisión.
- c) El mínimo diámetro del forro de los pozos tendrá, por lo menos 8 cm más grande que el diámetro externo de los impulsores de la bomba por colocarse.
- d) A lo largo de la perforación del pozo se va a determinar su diseño definitivo, sobre la base de los resultados del estudio de las muestras del lote extraído a lo largo de la perforación y los que corresponden registros geofísicos. El ajuste del diseño tiene relación más que nada al final de la perforación y termino de hondura, ubicación y longitud de los filtros.
- e) Los filtros van a ser proyectados teniendo en cuenta el



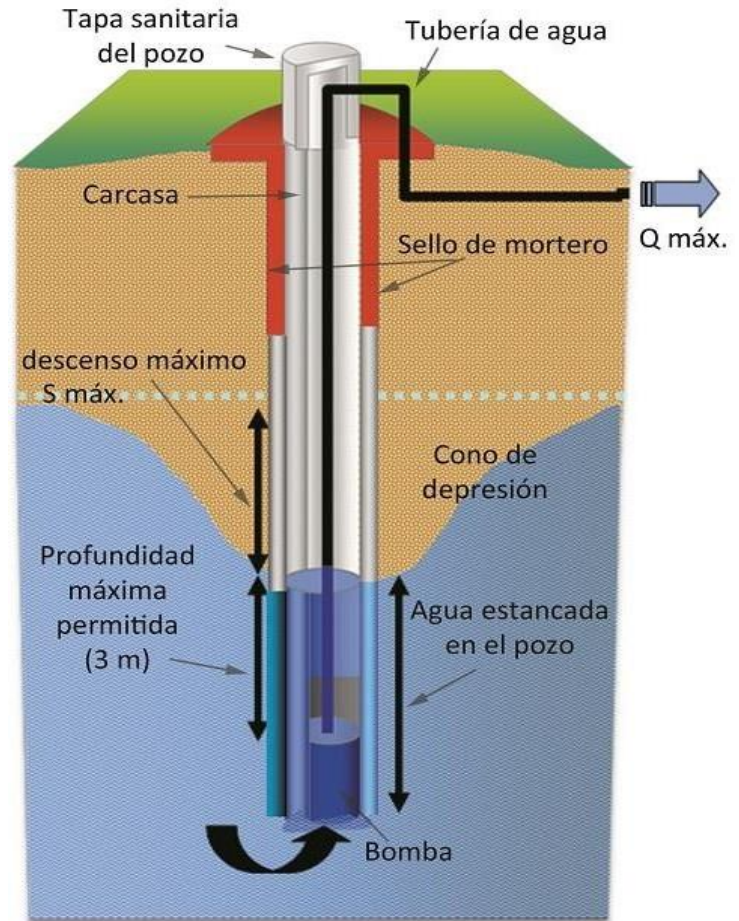
caudal de bombeo; la granulometría y también espesor de los estratos; agilidad de entrada, así como también la calidad de las aguas en estudio.

- f)** La creación de los pozos se va a hacer de modo que se eluda el arenamiento de estos, y conseguir un óptimo desempeño y una alta eficacia hidráulica, incluso se tiene que conseguir con uno o numerosos procedimientos de avance.
- g)** Todo pozo, completada una vez su creación, tendrá que ser sujeto a una demostración de desempeño a caudal variable a lo largo de horas continuas y con una duración como mínimo de 72 horas, con la intención de saber el caudal explotable, utilizable con aprovechamiento y las condiciones para su equipamiento. Los resultados del examen tendrán que ser referidos en gráficos que vinculen la depresión con los caudales, señalándose el tiempo e intervalo de bombeo.
- h)** A lo largo de la creación del pozo y pruebas de desempeño se tendrá que tomar muestras de agua a fin de saber su calidad y conveniencia de utilización.

“Una perforación de pozos profundos o un pozo profundo es una perforación vertical que permite la captación del agua subterránea contenida en los estratos y/o las fisuras de una roca

del subsuelo, a esto le llamamos acuífero. El agua puede llevarse hasta el nivel del suelo de manera sencilla con una bomba, manual o motorizada (Equipamiento de pozos).

Los pozos profundos y la perforación de pozos presentan una gran diversidad en sus profundidades, volúmenes de agua y coste o pureza de la misma, que puede necesitar o no de un tratamiento antes de ser consumida”<sup>14</sup>.



**Figura 05:** Pozos profundos

**Fuente:** Life Rural Supplies

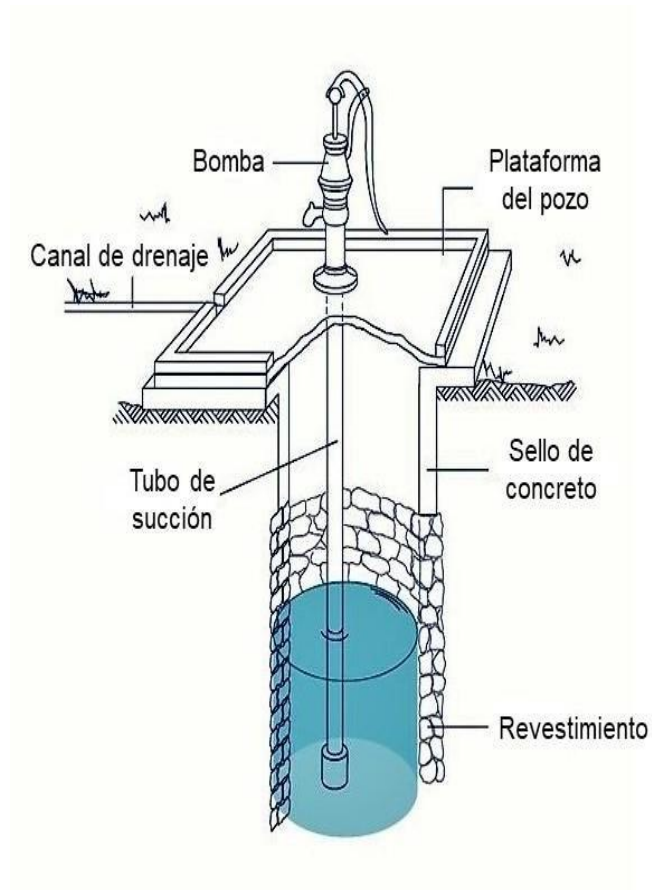
- **Pozos excavados**
  - a) Excepto la situación de pozos excavados o perforados para empleo doméstico unifamiliar, otros pozos tienen que excavarse con anticipada autorización del Ministerio de Agricultura. De esta forma, terminada la creación y suministro del pozo se tendrá que pedir licencia de uso de otorgamiento de agua al mismo organismo.
  - b) El diámetro de perforación va a ser aquel que autorice hacer las operaciones de revestimiento del pozo y perforación, indicándose a forma de alusión 1,50 m.
  - c) La hondura del pozo perforado se va a determinar basado en la hondura del nivel estático de la napa y de la máxima hondura que prácticamente se logre perforar abajo del nivel estático.
  - d) El recubrimiento del pozo perforado tendrá que ser con anillos ciego de preciso del modelo deslizante o fijo, hasta llegar al nivel estático y con hendidura abajo de él.
  - e) En la creación del pozo se tendrá que tener en cuenta una escalera de ingreso hasta el fondo para aceptar la limpieza y cuidado, de esta forma como para la viable profundización más adelante.
  - f) El motor de la bomba puede establecerse en el área del lote o en una interfaz en el área interna del pozo, fijándose de

tener en cuenta en este caso final las cuestiones de inseguridad para evadir la contaminación del agua.

- g)** Los pozos tendrán tener sellos sanitarios, sellándose la boca con una tapa impenetrable para evadir la contaminación del acuífero, de esta forma como los accidentes propios. La cobertura del pozo tendrá que rebasar 0,50 m como mínimo, con correspondencia al nivel de inundación.
- h)** Todos los pozos, una vez culminada su creación, tendrá que ser sujeto a una prueba de desempeño, para saber su caudal de aprovechamiento y las propiedades técnicas de su suministro.
- i)** A lo largo de la creación del pozo y pruebas de desempeño se tendrá que tomar muestras de agua a fin de saber su calidad y conveniencia de utilización.

Según Vega Se excava un metro de profundidad, se recorta las caras del cilindro apropiadamente, se excava un surco en el fondo de la excavación y se coloca el molde que servirá para la construcción del aro de hormigón. Este aro puede ser anclado mediante barras en forma de bastón que penetren en el terreno, en el fondo del mismo se colocan barras que sirvan de unión con el siguiente aro a construir. Entre aro y aro queda un espacio, necesario para verter el hormigón, y que deberá ser sellado para evitar la entrada del terreno o de contaminantes. Este método

puede ser usado hasta llegar al nivel freático.



**Figura 05:** Pozos excavados

**Fuente:** Sustainable

- **Galerías filtrantes**

a) Estas galerías filtrantes van a ser proyectadas con anticipado estudio, según la localidad del nivel de la napa, desempeño del acuífero y al corte geológico a obtener por medio de perforaciones de exámenes.

b) La tubería a usarse tendrá que ubicarse con juntas no estancas y que garantice su alineamiento.

- c) El sector filtrante periférico a la tubería se constituirá con grava elegida y lavada, de granulometría y espesor correcto a las propiedades del lote y a las excavaciones de la tubería.
- d) Se entregarán cámaras de control espaciadas idóneamente en funcionalidad del diámetro de la tubería, que admita una operación y cuidado correcto.
- e) La agilidad máxima en los conductos va a ser de 0,60 m/s.
- f) La región de captación tendrá que estar como corresponde cuidada para evadir el contagio de las aguas subterráneas.
- g) A lo largo de la creación de las galerías y ensayos de desempeño se tendrá que recoger muestras de agua para el análisis, con el fin de saber su calidad y el beneficio del empleo del agua.

“La galería filtrante o galería de captación es una estructura subterránea construida para alcanzar un acuífero cuya estructura permeable está diseñada con la finalidad de captar las aguas subterráneas. A diferencia de los pozos, que se construyen con la misma finalidad, la galería filtrante es aproximadamente horizontal. La galería puede terminar en una cámara de captación donde generalmente se instalan las bombas hidráulicas para extraer el agua acumulada”<sup>16</sup>.

### **2.2.6 Reservorios**

Es la instalación destinada al almacenamiento de agua para mantener el normal abastecimiento en períodos de mayor consumo o por un determinado lapso, por eventuales interrupciones del sistema de alimentación o producción.

- **Finalidades de los reservorios de almacenamiento**

- a) Volumen de agua en el reservorio permite almacenar el agua para atender las variaciones de consumo y Atención de las variaciones de consumo demandas de emergencia de la ciudad. El consumo de agua de la ciudad no es uniforme, variando durante el transcurso del día o de los días durante el mes. La colocación del reservorio entre las unidades de producción y la red de distribución, permite tener un flujo constante en las diversas unidades del abastecimiento del agua, como:

- Línea de conducción.
- Línea de aducción.

Esas unidades serán dimensionadas para obtener el caudal promedio del día de mayor consumo; en cuanto a la red de distribución ha sido dimensionada para obtener el caudal máximo de la hora de mayor consumo.

- b) Mantener las condiciones óptimas de presión La ubicación

de los reservorios influye en las condiciones de presión de la red de distribución, principalmente, reduciendo la variación de la presión en ciertas áreas. La ubicación de reservorios aguas abajo de los conductos principales permite también una mejor distribución de presión en la red, principalmente durante las horas de mayor consumo y en las áreas topográficamente altas de la ciudad.

### **2.2.7 Criterios de selección**

La calidad del agua, es un método en el cual se cree que las aguas subterráneas solamente necesitan fácil desinfección y las aguas superficiales filtración lenta antecedida de pre filtración con grava. Los proyectos tienen que tener en cuenta un estudio de calidad de agua, que permita detectar qué otros parámetros de calidad tienen que ser removidos, para que el agua tratada sea apta para consumo humano.

#### **a) Tipos de fuentes**

Nuestro tipo de Fuente es la de un pozo tubular a una profundidad de 100 metros de profundidad.

#### **b) Ubicación de la fuente**

Este determina si el funcionamiento del sistema se debe realizar por gravedad o bombeo. Aquellas fuentes de agua, que se ubiquen en una cota superior a la localidad, el abastecimiento de



agua se realizará por gravedad y aquellas que se encuentren en una cota inferior a la localidad, se realizará por bombeo.

**c) Nivel freático**

La hondura del nivel freático facilita la determinación de la alternativa tecnológica de agua para consumo humano, para la situación de la fuente subterránea. Aquella napa que esté más próxima al área, facilita capturar el agua por manantiales, en tanto que aquellas con napa freática más profunda, necesitan otras resoluciones (galerías filtrantes, pozo profundo o pozo manual).

**d) Disponibilidad de agua.**

Tiene relación a que la fuente (superficial, subterránea o pluvial) elegida brinda una proporción de agua bastante para el gasto humano y servicios en los hogares.

**e) Zona de vivienda inundable**

Tiene relación ya que, si la región de participación es vulnerable a ser inundada de forma persistente o por un tiempo con limite, por lluvias profundas, o por el desborde natural de un cuerpo de agua.

**2.2.8 Periodo de diseño**

“Para lograr diseñar un componente, debemos cumplir con el periodo establecido, el cual es aquel tiempo de vida que se le tendrá que dar uso y dependerá de la estructura, ese tiempo propuesto deberá trabajar

normalmente sin encontrar falla alguna ya que se encuentra proyectado”<sup>17</sup>.

En el año cero del proyecto se respeta la fecha de comienzo de la recolección de datos en el principio del proyecto, la duración de diseño máximos para los sistemas de saneamiento debe ser los indicados en el cuadro:

**Tabla 01:** Periodos de Diseño de Infraestructura Sanitaria

ESTRUCTURA	PERIODO DE DISEÑO
<ul style="list-style-type: none"> <li>• Fuente de abastecimiento</li> </ul>	20 años
<ul style="list-style-type: none"> <li>• Obra de capacitación</li> </ul>	20 años
<ul style="list-style-type: none"> <li>• Pozos</li> </ul>	20 años
<ul style="list-style-type: none"> <li>• Planta de tratamiento para consumo</li> </ul>	20 años
<ul style="list-style-type: none"> <li>• Reservorio</li> </ul>	20 años
<ul style="list-style-type: none"> <li>• Líneas de conducción, aducción, impulsión y distribución</li> </ul>	20 años
<ul style="list-style-type: none"> <li>• Estación de bombeo</li> </ul>	20 años
<ul style="list-style-type: none"> <li>• Equipos de bombeo</li> </ul>	10 años
<ul style="list-style-type: none"> <li>• Unidad básica de saneamiento (arrastre hidráulico, compostera y para zona inundable)</li> </ul>	10 años
<ul style="list-style-type: none"> <li>• Unidad básica de saneamiento (hoyo seco ventilado)</li> </ul>	5 años

**Fuente:** Ministerio de Vivienda, Construcción y Saneamiento del Perú.

**Figura 06:** Sistemas de agua potable para el ámbito rural.



**Fuente:** Resolución Ministerial N°192-2018 – VIVIENDA

### 2.2.9 Población de diseño

“Es aquel conjunto de personas estables en un cierto lugar, quedándose por mucho tiempo y aumentado, logrando más habitantes en cualquier zona determinada, para definir la cantidad de habitantes se aplica el estudio del censo a cada vivienda, el cual nos definirá más exacto la población de un lugar”<sup>18</sup>.

Para estimar la población futura o de diseño, se debe aplicar el método aritmético, según la siguiente fórmula:

$$P_D = P_i * \left( 1 + \frac{r * t}{100} \right) \dots\dots\dots \text{Ecuación (1)}$$

Donde:

$P_i$  : Población inicial (habitantes)

$P_d$  : Población futura o de diseño (habitantes)

$r$  : Tasa de crecimiento anual (%)

$t$  : Período de diseño (años)

La tasa de crecimiento de los caseríos donde se llevará a cabo el análisis deberá disponer en conformidad con investigaciones realizadas por INEI, la zona debe tener relación con los censos llevados a cabo por INEI, cuando la población tiene un crecimiento negativo debe ser igual a 0 ( $r=0$ ) o tomar la tasa de crecimiento para zonas rurales.

La dotación es la cantidad de volumen de agua que los habitantes usan cotidianamente y comúnmente para sus menesteres.

**Tabla 02:** Dotación de agua según opción tecnológica.

REGIÓN	SI ARRASTRE HIDRÁULICO (COMPOSTERA Y HOYO SECO VENTILADO)	CON ARRASTRE HIDRÁULICO (TANQUE SEPTICO MEJORADO)	CON REDES
Costa	60 l/h/d	90 l/h/d	110 l/h/d
Sierra	50 l/h/d	80 l/h/d	100 l/h/d
Selva	70 l/h/d	100 l/h/d	120 l/h/d

**Fuente:** Ministerio de Vivienda, Construcción y Saneamiento del Perú.

- ✓ Para el caso de piletas públicas se asume 30 l/hab.d. Para las instituciones educativas en zona rural debe emplearse la siguiente dotación:

**Tabla 03:** Dotación de instituciones estatales.

Instituciones Educativas	Dotación l/alumno/día
Educación Inicial y Primaria	20
Educación Secundaria	25
Educación en General con residencia	50
Instituciones Sociales	1

**Fuente:** Ministerio de Vivienda, Construcción y Saneamiento del Perú.

- **Variaciones de consumo**

- Gasto máximo diario (Qmd)**

Se considerará un valor de 1,3 del gasto promedio cotidiano anual, Qp siendo así:

$$Q_p = \frac{Dot \times Pd}{86400}$$

$$Q_{md} = 1,3 \times Q_p \dots\dots\dots \text{Ecuación (2)}$$

Donde:

Qp: Es el Caudal promedio diario anual en l/s

Qmd: Caudal máximo diario en l/s

Dot: Dotación en l/hab. d

Pd: Población de diseño en habitantes (hab)

- **Gastos máximo horario (Qmh)**

Se tiene que tener en cuenta un valor de 2,0 del gasto promedio diario anual, Qp siendo:

$$Q_p = \frac{Dot \times Pd}{86400}$$

$$Q_{mh} = 2 \times Q_p \dots\dots\dots \text{Ecuación (3)}$$

Donde:

Qp: Caudal promedio diario anual en l/s

Qmh: Caudal máximo horario en l/s

Dot: Dotación en l/hab. d Pd: Población de diseño en habitantes  
(hab)

- **Pozos**

Se efectuará, aquí, la captación del agua del subsuelo con una gran depresión y para esto se necesita de la colocación de una bomba.

- **Estación de bombeo**

Según La Organización Panamericana de Salud <sup>(13)</sup>. La estación de bombeo consiste de una o varias bombas con sus debidos pozos de bombeo, tuberías de succión y descarga. La intención es la de suministrar al líquido, la energía conveniente para poder ser transportado mediante un conducto a presión, desde un punto de menor cota a uno de mayor cota.

- **Línea de impulsión**

Según La Organización Panamericana de Salud <sup>(14)</sup>. La línea de impulsión se usa para trasladar agua desde la cota menor hasta una cota localizada en una región más alta. La exclusiva forma de subir el agua es por medio de equipos de bombeo, por lo general del tipo centrífugo en sistemas de abastecimiento de redes de agua. La línea de impulsión es el trecho de tubería desde la captación hasta la llegada al reservorio.

- **Diseño de reservorio**

“El reservorio elevado se diseñará con una capacidad de 10m<sup>3</sup>, ubicado lo más cercano para ambos caseríos, percatando que los datos sean aceptables en presiones y velocidades. El volumen de almacenamiento debe ser del 25% de la demanda diaria promedio anual (Qp), siempre que el suministro de agua de la fuente sea continuo. Si el suministro es discontinuo, la capacidad debe ser como mínimo del 30% de Qp”<sup>19</sup>

- **Línea de aducción**

“Este componente cuenta con accesorios y tuberías, se diferencia de la línea de conducción porque es diseñado con el caudal máximo horario, esta sale del reservorio y conecta al inicio de la red de distribución.”<sup>20</sup>.

En el caudal de diseño la Línea de Aducción tendrá capacidad para conducir como mínimo, el caudal máximo horario (Qmh). Para la carga estática máxima aceptable será de 50 m y la carga dinámica mínima será de 1 m. Se debe evitar pendientes mayores del 30% para evitar altas velocidades, e inferiores al 0,50%, para facilitar la ejecución y el mantenimiento.

- **Red de distribución**

“Es un sistema el cual cuenta con un conjunto de tuberías diseñadas por el caudal máximo horario, teniendo tres tipos y



el más aplicado es el sistema de red abierta en zonas rurales, debido a que las viviendas se encuentran distribuidas.”<sup>21</sup>

**a) Consumo**

El consumo es el flujo con una cantidad de agua que pasa por un lugar (canal, tubería, etc.) en una cierta cantidad de tiempo, o sea, corresponde a un volumen de agua (Litros, Metros Cúbicos, etc.), por unidad de tiempo (Segundos, Minutos, Horas, etc.).

**b) Calidad de vida**

Actualmente el agua es muy fundamental y es apta y servicial para el consumo humano, sin embargo, es importante indicar el riesgo que ocurre cuando no se obedece las recomendaciones técnicas sobre todo en estos tipos de agua van a ser utilizadas como aguas potables, estas aguas deben cumplir todas las recomendaciones que emanan en beneficio a la población.

**2.2.10 Mejora en la “condición sanitaria de la población”**

“Hacen referencia a las características y rasgos higiénicos, técnicos, de control de calidad, dotación, la cual garantizan el óptimo funcionamiento de los sistemas e instalaciones, depende también de diversos factores, como satisfacción y salubridad.”<sup>22</sup>.

**a) Cobertura de servicio de agua potable**

“Es aquella agua que puede llegar a todas las personas de un pueblo sin que tenga restricciones, en aquel pueblo nadie puede quedar excluido.”<sup>23</sup>.

**b) Cantidad de servicio de agua potable**

Es aquella cantidad de agua que brota desde el sub suelo en un manantial, para transportarlo hacia la población mediante un conjunto de elementos.

**c) Calidad de suministro de agua potable**

“No debe de contener contaminantes las cuales ocasionen enfermedades, para así contar con una buena salud, dependerá mucho de las propiedades del agua y del cuidado determinado.”<sup>24</sup>.

**III. Hipótesis**

No aplica por que la investigación fue Descriptiva.

## IV. Metodología

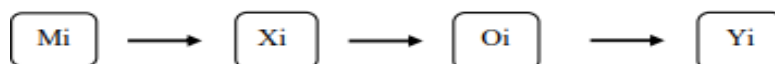
### 4.1 El tipo de investigación

La presente investigación es de tipo descriptivo, debido a que se utilizó, la recolección de datos para obtener información sobre las condiciones en que se encuentran el sistema de abastecimiento de agua potable del caserío San Martín de Mojaral.

### 4.2 Diseño de la investigación

El estudio del proyecto fue no experimental, solo Correlacional; ya que describe todos los fenómenos tal y como están en su contexto natural, para después analizar cómo afecta un variable de la otra en propuesta de un cambio medianamente severo.

Se presenta el siguiente esquema de diseño:



**Figura 07:** Esquema de diseño de investigación

**Fuente:** Elaboración propia (2021)

Donde:

Mi: Sistema de abastecimiento de agua potable

Xi= Evaluación y Mejoramiento del sistema de agua potable

Oi= Resultados

Yi: Incidencia en la condición sanitaria

### **4.3 Población y muestra**

#### **4.3.1 Población**

La población de la investigación estuvo conformada por el sistema de abastecimiento de agua potable en zonas rurales.

#### **4.3.2 Muestra**

La muestra de la investigación fue conformada por el sistema de abastecimiento de agua potable del caserío San Martín de Mojaral, distrito de Campo Verde, provincia de Coronel Portillo, región Ucayali 2021.

#### 4.4 Definición y operacionalización de variables e indicadores

**Cuadro 01.** Definición y operacionalización de variables.

VARIABLES	DEFINICIÓN CONCEPTUAL	DEFINICIÓN OPERACIONAL	DIMENSIONES	INDICADORES	UNIDAD DE MEDIDA
Diseño del sistema de abastecimiento de agua potable en el caserío San Martín de Mojaral, distrito de Campo Verde, provincia de Coronel Portillo, región Ucayali – 2021.	Un sistema de abastecimiento de agua potable es el conjunto de infraestructura, equipos y servicios destinados al suministro de agua potable para su consumo.	Se diseñó el sistema de abastecimiento de agua potable que contempla desde la captación hasta las redes de distribución cumpliendo con la especificaciones técnicas de las normas de saneamiento del RNE y la Resolución Ministerial N°192-2018 – Vivienda, la investigación se realizara mediante encuestas y fichas técnicas del diseño del sistema de abastecimiento de agua potable para el caserío San Martín de Mojaral	Capitación	Tipo de captación. Caudal.	Nominal Nominal
			Línea de conducción	-Tipo de tubería. -Clase de tubería. -Diámetros de la tubería. -Presión. -Velocidad.	Nominal Nominal Nominal Intervalo Intervalo
			Reservorio	-Tipo de reservorio. -Forma de reservorio. -Material volumen.	Nominal Nominal Nominal
			Línea de aducción	-Tipo de red. -Tipo de tubería. -Clase de tubería. -Presión. -Velocidad.	Nominal Nominal Nominal Nominal Intervalo
			Red de distribución	-Tipo de red. -Tipo de tubería -Clase de tubería. -Diámetro de tubería. -Presión. -Velocidad.	Nominal Nominal Nominal Intervalo Nominal Intervalo

## **4.5 Técnicas e instrumentos de recolección de datos**

### **4.5.1 Técnicas de recolección de datos**

Se aplicó la técnica de observación directa por medio de encuestas, fichas técnicas y protocolos el cual permitirá obtener información necesaria del estado situacional actual del sistema de abastecimiento de agua potable y su incidencia en la condición sanitaria de la población.

### **4.5.2 Instrumento de recolección de datos**

#### **a. Encuestas**

Es un conjunto de preguntas que nos ayudará a evaluar el estado del sistema de agua potable y su condición sanitaria de la población, la satisfacción que tienen los pobladores al consumir el agua del sistema.

#### **b. Fichas de técnicas**

Formato que especifica datos generales que se aplicarán en el estudio del estado del sistema, permitiendo evaluar y calificar la condición sanitaria de la población.

#### **c. Protocolo**

Es la presentación formal que valida los resultados de los estudios se realizaran en un laboratorio gracias a la recolección de muestras que se tomaran in situ, estos estudios serán el estudio del estado físico, químico y bacteriológico del agua de la fuente de captación

Se aplicó la técnica de observación directa por medio de encuestas, fichas técnicas y protocolos el cual permitirá obtener información necesaria del estado situacional actual del sistema de abastecimiento de agua potable y su incidencia en la condición sanitaria de la población.

#### **4.6 Plan de análisis**

Se determinará el caudal de la fuente mediante el cálculo del método volumétrico, se empadronará a la población mediante un censo, se tomará una muestra de agua de la fuente, se realizará el levantamiento topográfico para ver el tipo de terreno, posteriormente se aplicará encuestas y fichas técnicas guiadas por el Ministerio de Viviendas, Construcción y Saneamiento (MVCS), Sistema de información Regional en Agua y Saneamiento (SIRAS), los cuadros de evaluación responderán a nuestro primer objetivo, las tablas representaran el resumen del diseño hidráulico del sistema de agua potable para su mejoría dando respuesta a nuestro segundo objetivo, los cuadros de operacionalización nos darán a conocer las dimensiones, indicadores y escalas de medición de nuestra investigación, por último las interpretaciones en los resultados y las conclusiones serán una base fundamental para una propuesta de solución al problema que se dio al inicio de esta investigación.

## 4.7 Matriz de consistencia

**Cuadro 02.** Matriz de consistencia.

<b>PLANTEAMIENTO DEL PROBLEMA</b>	<p><b>Caracterización del problema:</b> En las diferentes ciudades del mundo, especialmente en los lugares de pobreza y extrema pobreza, el saneamiento básico, sistema de agua potable, los cuales no son implementados en todas las zonas rurales, siendo este una necesidad básica, en el caserío de estudio carece de un sistema de abastecimiento de agua potable, generando que la población sufra de frecuentes enfermedades gastrointestinales.</p> <p><b>Enunciado del problema:</b> ¿El diseño del sistema de abastecimiento de agua potable en el caserío San Martín de Mojaral, distrito de Campo Verde, provincia de Coronel Portillo, región Ucayali, mejorara la condición sanitaria de la población – 2021?</p>
<b>OBJETIVOS DE LA INVESTIGACIÓN</b>	<p><b>Objetivo general:</b> Desarrollar el diseño del sistema de abastecimiento de agua potable para la mejora de la condición sanitaria de la población en el caserío San Martín de Mojaral, distrito de Campo Verde, provincia de Coronel Portillo, región Ucayali – 2021.</p> <p><b>Objetivos específicos:</b></p> <ul style="list-style-type: none"><li>✓ Establecer el sistema de abastecimiento de agua potable para la mejora de la condición sanitaria de la población del caserío San Martín de Mojaral, distrito de Campo Verde, provincia de Coronel Portillo, región Ucayali – 2021.</li><li>✓ Realizar el diseño del sistema de abastecimiento de agua potable para la mejora de la condición sanitaria del caserío San Martín de Mojaral, distrito de Campo Verde, provincia de Coronel Portillo, región Ucayali – 2021.</li><li>✓ Determinar la condición sanitaria del caserío San Martín de Mojaral, distrito de Campo Verde, provincia de Coronel Portillo, región Ucayali – 2021.</li></ul>

Fuente: Elaboración propia (2021)



<p style="text-align: center;"><b>MARCO TEÓRICO Y CONCEPTUAL</b></p>	<p><b>Antecedentes:</b> Se utilizó:</p> <ul style="list-style-type: none"> <li>- Antecedentes Internacionales</li> <li>- Antecedentes Nacionales</li> <li>- Antecedentes Locales</li> </ul> <p><b>Bases teóricas:</b> Sistema de agua potable</p> <ul style="list-style-type: none"> <li>- Abastecimiento de agua</li> <li>- Tipos de abastecimiento</li> <li>- Captación</li> <li>- Línea de conducción</li> <li>- Reservorio</li> <li>- Red de distribución</li> <li>- Conexiones domiciliarias</li> </ul>
<p style="text-align: center;"><b>METODOLOGÍA</b></p>	<p><b>El tipo de investigación</b> La presente investigación es tipo correlacional y transversal.</p> <p><b>Nivel de la investigación</b> El nivel de la investigación es cualitativo y cuantitativo por su propia denominación.</p> <p><b>Diseño de la investigación.</b> El diseño de la investigación es descriptiva no experimental, ya que se describe la realidad del lugar de estudio sin alterarlo.</p> <p><b>El universo y muestra.</b> El sistema de abastecimiento de agua potable del caserío San Martín de Mojaral, distrito de Campo Verde, provincia de Coronel Portillo, región Ucayali.</p> <p><b>Definición y operacionalización de las variables</b> Variables: - Sistema de abastecimiento de agua potable - Condición sanitaria.</p> <p><b>Técnicas e instrumentos</b> Técnicas: Encuestas, Análisis Documental y Observación no experimental. Instrumentos: Ficha de Técnica de diagnóstico y la Entrevista.</p> <p><b>Plan de análisis</b> - Análisis descriptivo de la condición actual - Procesamiento de datos - Resultados finales</p>

## Cuadro 02. Continuación

### REFERENCIAS BIBLIOGRÁFICAS

- (1) Criollo y Pazmiño. Abastecimiento de agua potable y su incidencia en la condición sanitaria de los habitantes de la comunidad Shuyo Chico y San Pablo de la Parroquia Angamarca, Cantón Pujili, provincia de Cotopaxi. en línea] 2015, disponible en: <http://repositorio.uta.edu.ec/jspui/handle/123456789/12161>
- (2) Amaya Fernández. Diseño del sistema de abastecimiento de agua potable para las comunidades de Sarar Alto y Buena Vista, Parroquia Ludo, Cantón Sigsig, provincia del Azuay. en línea] 2019, disponible en: <http://dspace.uazuay.edu.ec/handle/datos/9493>
- (3) Vicente L, Diseño del sistema de abastecimiento de agua potable del anexo Los Ángeles de Bajo Timarini – 2020. en línea] 2020, disponible en: <http://repositorio.uladech.edu.pe/handle/123456789/19590>
- (4) Meza C, Diseño del sistema de abastecimiento de agua potable del centro poblado de Samañaro – 2019. en línea] 2019, disponible en: <http://repositorio.uladech.edu.pe/handle/123456789/14793>
- (5) Avendaño K, Diseño del sistema de abastecimiento de agua potable de agua potable del caserío San Lorenzo, distrito de Yarinacocha, provincia de Coronel Portillo, departamento de Ucayali – 2019. en línea] 2019, disponible en: <http://repositorio.uladech.edu.pe/handle/123456789/15615>
- (6) Baneo D, Diseño del sistema de abastecimiento de agua potable en el AA. HH. El Progreso, distrito de Yarinacocha, provincia de Coronel Portillo, departamento de Ucayali, año 2019. en línea] 2019, disponible en: <http://repositorio.uladech.edu.pe/handle/123456789/15741>

Entre otros.

**Fuente:** Elaboración propia (2021)

## **4.8 Principios éticos**

### **a) Ética para el inicio de la evaluación**

Lo primero se debe realizar el permiso correspondiente de las autoridades, explicar de manera concisa los objetivos y justificación de nuestra investigación, para poder obtener la aprobación de ellos.

### **b) Ética en la recolección de datos**

Ser honestos y responsables cuando se procesa a recolectar datos en el lugar de la investigación para que hacia los resultados y sean confiables

### **c) Ética en la solución de resultados**

Se analiza los criterios que se tomaron para el cálculo comparando si estos criterios avalan el resultado y con la realidad en la que se encuentra el sistema de agua potable.

## V. Resultados

### 5.1 Resultados

En base a los datos recopilados en campo se obtuvo los siguientes resultados para el diseño del sistema de abastecimiento de agua potable del caserío San Martín de Mojaral, distrito de Campo Verde, provincia de Coronel Portillo, región Ucayali – 2021.

#### **Dando respuesta al primer objetivo:**

Establecer el sistema de abastecimiento de agua potable para la mejora de la condición sanitaria de la población del caserío San Martín de Mojaral, distrito de Campo Verde, provincia de Coronel Portillo, región Ucayali – 2021.

1. Se obtiene dentro del análisis del ALGORITMO DE SELECCIÓN DE SISTEMAS DE AGUA POTABLE PARA EL AMBITO RURAL, donde:

#### **Cuadro 03:** Algoritmo de selección de sistemas de agua potable.

<b>Tipo de fuente</b>	Subterránea
<b>ubicación</b>	Si
<b>Existe la disponibilidad de agua</b>	Si
<b>La zona donde se ubican las viviendas es inundable</b>	No
<b>Alternativas de sistemas de agua potable</b>	SA-03 CAPT – L - CON, RES, DESF, L-ADU, RED

Donde nos resulta un SA-03, donde tendrá una captación por gravedad, línea de conducción, reservorio, desinfección, línea de aducción y redes.

**Dando respuesta al segundo objetivo:**

Realizar el diseño del sistema de abastecimiento de agua potable para la mejora de la condición sanitaria del caserío San Martín de Mojaral, distrito de Campo Verde, provincia de Coronel Portillo, región Ucayali – 2021.

1. Se muestra en forma detallada en el cuadro 04 los cálculos hidráulicos datos de diseño.

**Cuadro 04:** Datos de diseño.

DESCRIPCION	RESULTADO
Número de viviendas	50 viv.
Densidad poblacional	3.40 hab/viv.
Periodo de diseño	20 años
Dotación de agua por conexión	100 lts/hab/día
Tasa de crecimiento	2.44 %
Población actual 2021	170 hab.
Población futura 2041	253 hab.
Número de viviendas al 2041	74 viv.

Fuente: Elaboración propia (2021)

2. Se muestra en forma detallada en el cuadro 05, los resultados de caudales de diseño.

**Cuadro 05:** Memoria de cálculo de diseño.

DESCRIPCION	RESULTADO
Caudal de promedio	0.29 lps.
Caudal de consumo máximo diario	0.38 lps.
Caudal máximo horario	0.58 lps.
Caudal de bombeo (2.6 horas)	2.65 lps.
Volumen de regulación	6.57 m <sup>3</sup>
Volumen de reserva	1.64 m <sup>3</sup>
Volumen de almacenamiento	8.21 m <sup>3</sup>
Volumen adoptado	8.00 m <sup>3</sup>

Fuente: Elaboración propia (2021)

3. Se muestra de forma detallada en el cuadro 06, los resultados de la línea de impulsión.

**Cuadro 06:** Memoria de cálculo de la línea de impulsión.

DESCRIPCION	RESULTADO
Longitud total del tramo	20.65 m.
Caudal máximo diario	0.38 l/seg.
Tiempo de funcionamiento de la bomba	3.44 hora
Caudal de bombeo	2.65 l/seg.
Velocidad de impulsión	1.50 m/seg.
Tubería de impulsión	2.00 pulg.
Pie de tanque velocidad	1.31 m/seg.

Gradiente hidráulico	0.034 m/m
Perdida de carga por fricción	3.20 m.
Perdida de carga por accesorios	0.34 m.
Perdida de carga total	3.54 m.
Altura dinámica	26.86 m.
Potencia de equipo de bombeo	1.00 HP

Fuente: Elaboración propia (2021)

4. Se muestra de formada detallada en el cuadro 07, los resultados de la línea de aducción.

**Cuadro 07:** Memoria de cálculo de la línea aducción.

DESCRIPCION	RESULTADO
Caudal promedio	0.29 lps.
Caudal máximo diario	0.38 lps.
Caudal máximo horario	0.59 lps.
Caudal unitario	0.00037 lps.

Fuente: Elaboración propia (2021)

5. Se muestra de forma detallada en el cuadro 08, los resultados del cálculo de la red de agua.

**Cuadro 08:** Memoria de cálculo de la red de agua.

TRAMO	NUDOS		L ( m )	GASTO				Hf ( m )	COTA PIEZOMETRICA		COTA TERRENO		PRESIONES		C	DIAMETRO NOMINAL		V (m/s)	
				INICIAL (lt/s)	FINAL (lt/s)	TRAMO (lt/s)	DISEÑO (lt/s)		INICIAL (msnm)	FINAL (msnm)	INICIAL (msnm)	FINAL (msnm)	INICIAL ( mca )	FINAL ( mca )		(mm)	(Pulg.)		
	T	A			0.5856														
1	A	B	69.58	1.1012	1.0754	0.0258	1.0883	0.45	214.93	214.48	203.40	206.00	11.53	8.48	150	51	2"	0.53	
2	B	C	15.00	0.4885	0.4830	0.0056	0.4857	0.02	214.48	214.46	206.00	205.81	8.48	8.65	150	51	2"	0.24	
3	C	D	89.05	0.3521	0.3191	0.0331	0.3356	0.07	214.46	214.39	205.81	206.00	8.65	8.39	150	51	2"	0.16	
4	D	E	154.65	0.1574	0.1000	0.0574	0.1287	0.08	214.39	214.31	206.00	205.00	8.39	9.31	150	38	1.5"	0.11	
5	D	F	166.16	0.1617	0.1000	0.0617	0.1308	0.02	214.39	214.37	206.00	197.58	8.39	16.79	150	51	2"	0.06	
6	C	G	83.00	0.1308	0.1000	0.0308	0.1154	0.01	214.46	214.45	205.81	203.58	8.65	10.87	150	51	2"	0.06	
7	B	H	67.82	0.5868	0.5617	0.0252	0.5742	0.14	214.48	214.35	206.00	207.61	8.48	6.74	150	51	2"	0.28	
8	H	I	27.93	0.1373	0.1269	0.0104	0.1321	0.00	214.35	214.34	207.61	208.69	6.74	5.65	150	51	2"	0.06	
9	I	J	66.09	0.1269	0.1024	0.0245	0.1146	0.03	214.34	214.31	208.69	208.72	5.65	5.59	150	38	1.5"	0.10	
10	J	K	6.35	0.1024	0.1000	0.0024	0.1012	0.00	214.31	214.31	208.72	208.80	5.59	5.51	150	38	1.5"	0.09	
11	H	L	16.29	0.4244	0.4184	0.0060	0.4214	0.02	214.35	214.33	207.61	207.80	6.74	6.53	150	51	2"	0.21	
12	L	M	15.05	0.2045	0.1989	0.0056	0.2017	0.02	214.33	214.31	207.80	207.50	6.53	6.81	150	38	1.5"	0.18	
13	L	N	84.93	0.2138	0.1823	0.0315	0.1981	0.02	214.33	214.30	207.80	204.00	6.53	10.30	150	51	2"	0.10	
14	N	O	20.05	0.1823	0.1749	0.0074	0.1786	0.02	214.30	214.28	204.00	203.48	10.30	10.80	150	38	1.5"	0.16	
15	O	P	201.68	0.1749	0.1000	0.0749	0.1374	0.12	214.28	214.16	203.48	207.60	10.80	6.56	150	38	1.5"	0.12	
16	M	Q	169.39	0.1989	0.1361	0.0629	0.1675	0.14	214.31	214.16	207.50	205.70	6.81	8.46	150	38	1.5"	0.15	
17	Q	S	97.13	0.1361	0.1000	0.0361	0.1180	0.04	214.16	214.12	205.70	199.00	8.46	15.12	150	38	1.5"	0.10	
18	A	T	115.50	0.1844	0.1415	0.0429	0.1630	0.02	214.93	214.91	203.40	195.05	11.53	19.86	150	51	2"	0.08	
19	T	R	106.19	0.1415	0.1021	0.0394	0.1218	0.01	214.91	214.90	195.05	205.37	19.86	9.53	150	51	2"	0.06	
20	R	Q	5.72	0.1021	0.1000	0.0021	0.1011	0.00	214.90	214.90	205.37	205.70	9.53	9.20	150	51	2"	0.05	
				$\Sigma =$	1.577.56		1.2856												
					$\rightarrow Q_{mh} =$	1.2856													

Fuente: Elaboración propia (2021)

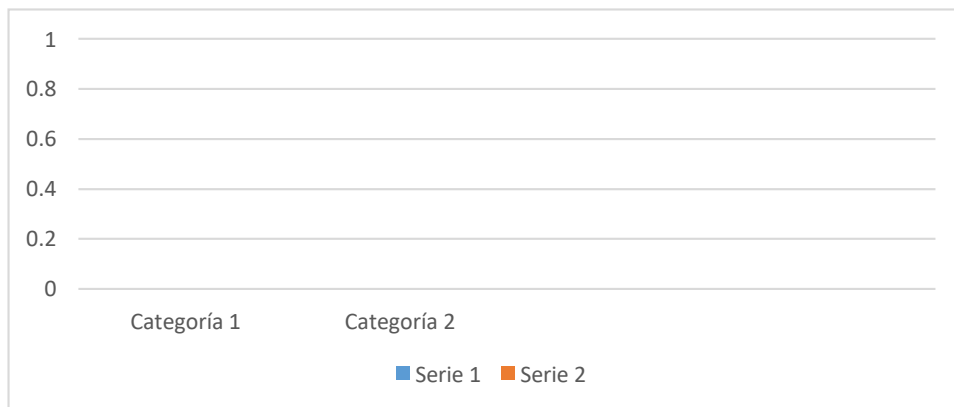


**Dando respuesta al tercer objetivo:**

Determinar la condición sanitaria del caserío San Martín de Mojaral, distrito de Campo Verde, provincia de Coronel Portillo, región Ucayali – 2021.

<b>DIAGNOSTICO DE LA CONDICION SANITARIA DEL CASERÍO SAN MARTIN DE MOJARAL</b>		
<b>TITULO:</b> DISEÑO DEL SISTEMA DE ABASTECIMIENTO DE AGUA POTABLE EN EL CASERÍO SAN MARTIN DE MOJARAL, DISTRITO CAMPO VERDE, PROVINCIA CORONEL PORTILLO, REGIÓN UCAYALI, PARA SU INCIDENCIA EN LA CONDICIÓN SANITARIA EN LA POBLACIÓN – 2021.		
<b>TESISTA:</b> BACH. ARIMUYA MASHACURI MARI CRISTINA		
<b>ASESOR:</b> LEON DE LOS RIOS, GONZALO MIGUEL		
<b>ESTADO DE SERVICIOS</b>		
1. El caserío cuenta con servicio de agua potable	SI	NO
2. De qué tipo de fuente de agua se abastece los pobladores del caserío San Martín de Mojaral		
FUENTE	EXISTE	
Caserío aldeaño	Si	
Pozo excavado	Si	
Lluvia	Si	
<b>CONDICION SANITARIA</b>		
3. Qué tipo de enfermedades y malestares se presenta en el caserío		
ENFERMEDADES Y MALESTAR	EXISTEN	
Dolor de Estomago	Si	
Dolor de cabeza	Si	
Diarrea	Si	
Fiebre	Si	
4. Cuántas familias tienen acceso al agua potable		
Nadie	Algunos	Todos
Malo X	Regular	Bueno
5. La población se abastece con el agua suficiente para su consumo		
Para: Bebidas, aseo, limpieza, cocina, lavandería		
Nadie	Algunos	Todos
Malo (X)	Regular	Bueno
6. Es permanente el abastecimiento de agua en la población		
SI	NO	
	(X)	
7. El uso del agua es recomendable para el consumo humano		
SI	NO	
	(X)	

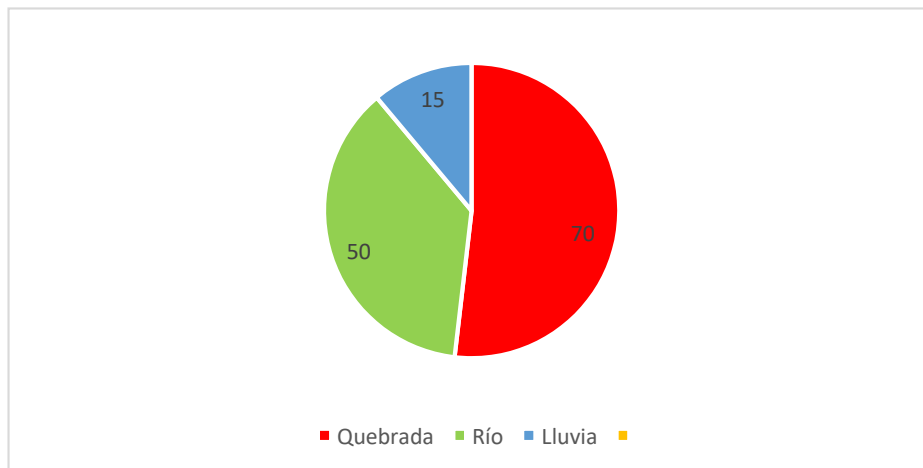
- a) En el grafico se procesó los datos de la ficha 01 donde se muestra los resultados al interrogante 01, indicando que el caserío San Martin de Mojaral no tiene un sistema de agua potable.



El caserío San Martin de Mojaral no cuenta con servicio de agua potable.

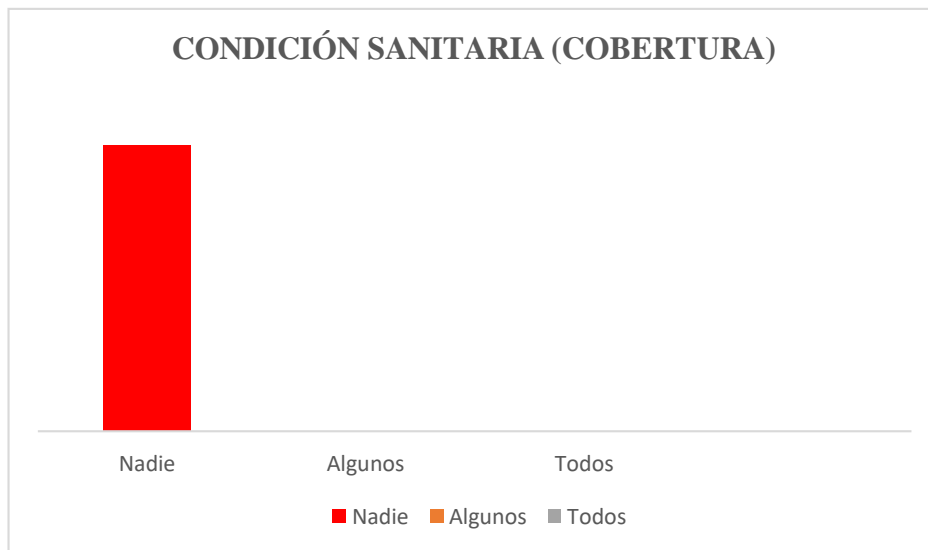
**Grafico 01:** Servicio de agua potable

- b) En el grafico 02 se presenta los datos obtenidos en la ficha 01 donde se muestra que las familias del caserío San Martin de Mojaral, se abastecen de agua de diferentes puntos como se muestra a continuación.



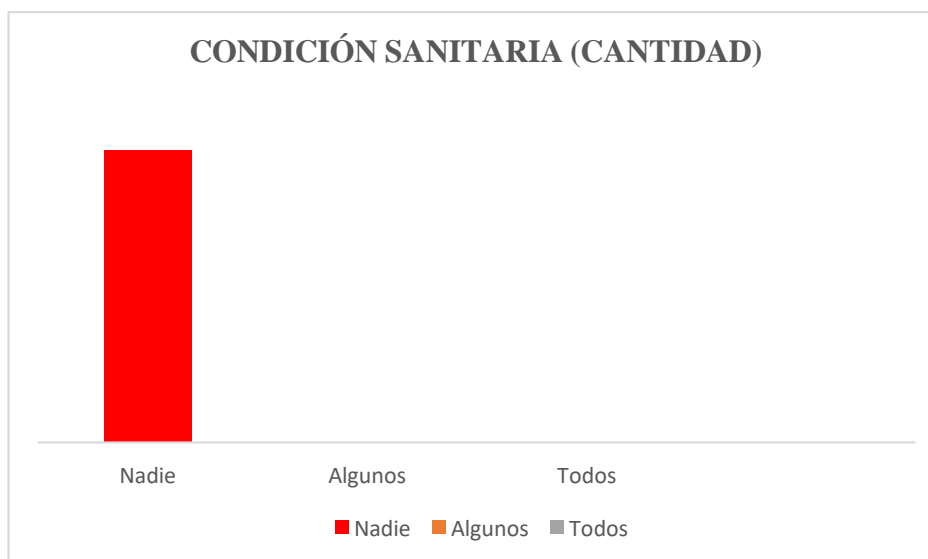
**Grafico 02:** Abastecimiento de agua en el caserío San Martin de Mojaral.

- c) En el grafico 03 se determina que ninguna familia del caserío San Martin de Mojaral tiene acceso a agua de calidad potabilizada.



**Grafico 03:** Condición sanitaria en la cobertura de agua.

- d) En el grafico 04 se aprecia los resultados de la evaluación donde se comprobó que ninguna familia logra conseguir agua suficiente para sus necesidades del día a día.



**Grafico 04:** Condición sanitaria en la cantidad de agua.

- e) En la gráfica 05 se muestra que el agua del pozo excavado, no es de manera permanente.



**Gráfico 05:** Condición sanitaria en la continuidad de agua.

- f) En el gráfico 06 se tiene los datos procesados de la ficha 01 donde nos indica que el agua que consume la población no es recomendable sin un estudio adecuado.



**Gráfico 06:** Condición sanitaria en la calidad de agua.

## 5.2 Análisis de resultados

**En el cuadro 03**, nos muestra los resultados de un SA-03, donde tendrá una captación subterránea, línea de conducción, reservorio, desinfección, línea de aducción y redes, considerando el RM-192-Ministerio de Vivienda Construcción y Saneamiento.

**En el cuadro 04**, nos muestra la recolección de datos y resultado del diseño de número de viviendas 50, densidad poblacional 3.40 hab/viv., periodo de diseño 20 años, dotación de agua por conexión 100 lts/hab/día, tasa de crecimiento 2.44 %, población actual 2021 170 hab., población futura 2041 253 hab. y número de viviendas al 2041 74 viv.

**En el cuadro 05**, nos muestra la memoria de cálculo de diseño, caudal promedio 0.29 lps., caudal de consumo máximo diario 0.38 lps., caudal máximo horario 0.58 lps., caudal de bombeo 2.65 lps., volumen de regulación 6.57 m<sup>3</sup>, volumen de reserva 1.64 m<sup>3</sup>, volumen de almacenamiento 8.21 m<sup>3</sup>, volumen adoptado 8.00 m<sup>3</sup>.

**En el cuadro 06**, nos muestra la memoria de cálculo de la línea de impulsión, longitud total del tramo 20.65 m, caudal máximo diario 0.38 l/seg., tiempo de funcionamiento de la bomba 3.44 hora, caudal de bombeo 2.65 l/seg., velocidad de impulsión 2.00 pulg., pie de tanque velocidad 1.31 m/seg., gradiente hidráulico 0.034 m/m, pérdida de carga por fricción 3.20 m, pérdida

de carga de accesorios 0.34 m, pérdida de carga total 3.54 m, altura dinámica 36.86 y potencia de equipo de bombeo 1.00 HP.

**En el cuadro 07**, nos muestra la memoria de cálculo de la línea de aducción, caudal promedio 0.29 lps., caudal máximo diario 0.38 lps., caudal máximo horario 0.59 lps., caudal unitario 0.00037 lps.

**En el cuadro 08**, nos muestra la memoria de cálculo de la red de agua. 1.2856 lt/s.

## VI. Conclusiones

Se culmina con éxito la tesis de diseño del sistema de abastecimiento de agua potable en el caserío San Martín de Mojaral, distrito de Campo Verde, provincia de Coronel Portillo, región Ucayali.

1. Se concluye con un sistema de abastecimiento un SA-03, donde tendrá una captación subterránea, línea de conducción, reservorio, desinfección, línea de aducción y red de distribución, considerando el RM-192-Ministerio de Vivienda Construcción y Saneamiento.
2. Se concluye con el diseño de un pozo tubular de 100 metros de profundidad, de diámetro  $\varnothing 6''$  de diámetro, con entubado de PVC SAP de  $\varnothing 4''$  clase 10 en una longitud de 80 metros, y entubado con tubería filtro de PVC ranurado  $\varnothing 4''$  en una longitud de 20 metros, cabe indicar que la perforación o diámetro total del pozo tubular será de  $\varnothing 6''$  ya que tendrá  $\varnothing 2''$  de grava seleccionada a ambos extremos, de diámetro entre  $\frac{1}{4}''$  a  $\frac{3}{4}''$ , la cual servirá de empaque para la tubería de PVC SAP. A la vez tendrá redes de distribución, 67 conexiones. Se concluye con un volumen de agua para el consumo reporta un volumen de almacenamiento proyectado de 8.21 m<sup>3</sup>., por lo cual se adopta por la construcción de un tanque elevado de concreto armado de 8.00 m<sup>3</sup>. Se concluye con una línea de impulsión del pozo tubular al tanque elevado con tubería de PVC SAP  $\varnothing 2''$ , así como también la línea de aducción será con tubería de PVC SAP de  $\varnothing 2''$ , se ha proyectado la instalación de un rebose con tubería de PVC SAP  $\varnothing 3''$ . Se concluye con el diseño de tubería PVC SAP C-

10 de diámetros  $\varnothing$  2" y  $\frac{1}{2}$ " para las redes de distribución, según los tramos detallados en los planos de la tesis. Se concluye con las conexiones domiciliarias con tuberías de PVC – CLASE 10 de diámetro de  $\frac{1}{2}$ ", esta tubería se empalmará a la red matriz de agua potable  $\varnothing$  2" y 1  $\frac{1}{2}$ ", de acuerdo a los circuitos de diseño indicados en los planos de la tesis.

3. Se termina con la evaluación de la condición sanitaria en el caserío San Martín de Mojaral, donde presento deficiencia en el consumo de agua de mala calidad, ya que este proviene de pozos excavado sin tratamiento, generando inseguridad y enfermedades a la población debido a que el líquido está expuesta a contaminación.



## **Aspectos complementarios**

### **Recomendaciones**

1. Se recomienda presentar este proyecto de diseño del sistema de abastecimiento a la Entidades correspondiente, para su consideración en la elaboración de proyectos en beneficio de la población y de las zonas rurales, el cual permita el desarrollo del caserío San Martín de Mojaral.
2. Utilizar válvulas de purga para prevenir las sedimentaciones en la tubería de la línea de conducción.
3. Se recomienda gestionar proyectos para la población del caserío San Martín de Mojaral, que tengan impacto en contar con los servicios básicos de calidad y estas abastezcan al 100% a la población.

## Referencias bibliográficas

- (1) Criollo y Pazmiño. Abastecimiento de agua potable y su incidencia en la condición sanitaria de los habitantes de la comunidad Shuyo Chico y San Pablo de la Parroquia Angamarca, Cantón Pujili, provincia de Cotopaxi. en línea] 2015, disponible en:  
<http://repositorio.uta.edu.ec/jspui/handle/123456789/12161>
- (2) Amaya Fernández. Diseño del sistema de abastecimiento de agua potable para las comunidades de Sarar Alto y Buena Vista, Parroquia Ludo, Cantón Sigsig, provincia del Azuay. en línea] 2019, disponible en:  
<http://dspace.uazuay.edu.ec/handle/datos/9493>
- (3) Vicente L, Diseño del sistema de abastecimiento de agua potable del anexo Los Ángeles de Bajo Timarini – 2020. en línea] 2020, disponible en:  
<http://repositorio.uladech.edu.pe/handle/123456789/19590>
- (4) Meza C, Diseño del sistema de abastecimiento de agua potable del centro poblado de Samañaro – 2019. en línea] 2019, disponible en:  
<http://repositorio.uladech.edu.pe/handle/123456789/14793>
- (5) Avendaño K, Diseño del sistema de abastecimiento de agua potable de agua potable del caserío San Lorenzo, distrito de Yarinacocha, provincia de Coronel Portillo, departamento de Ucayali – 2019. en línea] 2019, disponible en:  
<http://repositorio.uladech.edu.pe/handle/123456789/15615>
- (6) Baneo D, Diseño del sistema de abastecimiento de agua potable en el AA.

HH. El Progreso, distrito de Yarinacocha, provincia de Coronel Portillo, departamento de Ucayali, año 2019. en línea] 2019, disponible en:

<http://repositorio.uladech.edu.pe/handle/123456789/15741>

- (7) Ledesma C., Diseño del mejoramiento y ampliación del sistema de agua potable y saneamiento básico rural del sector Parva del Cerro, caserío el Espino, distrito de Chugay, provincia de Sánchez Carrión, departamento La Libertad - 2018 [Tesis para optar título], pg. [200;01-18-32-41-86-89]. Trujillo, Perú: Universidad Cesar Vallejo; 2018.
- (8) Criollo J. Abastecimiento del Agua Potable y su incidencia en la Condición Sanitaria de los habitantes de la comunidad Shuyo Chico y San Pablo de la parroquia Angamarca, cantón Pujili, provincia de Cotopaxi [Tesis para el título profesional], pg. [329; 1-54-77-78-82-128-130]. Ambato, Ecuador: Universidad Técnica de Ambato; 2015.
- (9) Zambrano C. Sistema de abastecimiento de agua potable para la comunidad de Mapasingue, parroquia colon, Cantón Portoviejo [Tesis para optar título], pg. [106; 01-10-53-59-113]. Samborondón, Ecuador: Universidad de Especialidades Espíritu Santo; 2017.
- (10) Ayelen I., Sánchez L., Puccini V. El agua como recurso Limitado; [seriada en línea]; 28 de septiembre del 2013; [citado 2020 jun. 17]: [13 pg; 03]. 80 Disponible en: <https://es.slideshare.net/IrinaCiencias/el-agua-como-recurso-limitado>.
- (11) Fluideco seriado en línea] 2019, disponible en: <https://fluideco.com/muestreo-agua-que-es/>

- (12) Alex Bocek seriado en línea] 2017, disponible en:  
<https://cals.arizona.edu/azaqua/AquacultureTIES/publications/Spanish%20WHAP/GT3%20Water%20Harvesting.pdf>
- (13) Iagua seriado en línea] 2021, disponible en:  
<https://www.iagua.es/respuestas/que-son-aguas-subterraneas>
- (14) Maridia seriado en línea] 2021, disponible en:  
<https://www.maridia.com.mx/perforacion-de-pozos-de-agua/>
- (15) Vega seriado en línea] Abril 2016, disponible en:  
[http://www.agronomia.criba.edu.ar/carreras/ia/archivos/Materias/579/archivos/aguassubterraneas/presenta\\_sistemas\\_captacion.pdf](http://www.agronomia.criba.edu.ar/carreras/ia/archivos/Materias/579/archivos/aguassubterraneas/presenta_sistemas_captacion.pdf)
- (16) Wikipedia seriado en línea] 2019, disponible en:  
[https://es.wikipedia.org/wiki/Galer%C3%ADa\\_filtrante](https://es.wikipedia.org/wiki/Galer%C3%ADa_filtrante)
- (17) Julio O., Ciclo Hidrológico. GWP Perú; [seriada en línea]; 2011; [citado 2020 jun. 17]: [44 pg; 06]. Disponible en:  
[https://www.gwp.org/globalassets/global/gwpsam\\_files/publicaciones/varios/ciclo\\_hidrologico.pdf](https://www.gwp.org/globalassets/global/gwpsam_files/publicaciones/varios/ciclo_hidrologico.pdf).
- (18) Reto R. Lineas de Conducción. Scribd. [Seriada en Linea] 2011 [citado 2020 julio 29]: [08 pg; 03-04]. Disponible en:  
<https://es.scribd.com/doc/55239266/Lineas-de-Conduccion-Informe>.
- (19) Reto R. Lineas de Conducción. Scribd. [Seriada en Linea] 2011 [citado 2020 julio 29]: [08 pg; 03-04]. Disponible en:  
<https://es.scribd.com/doc/55239266/Lineas-de-Conduccion-Informe>.
- (20) Ministerio de vivienda, construcción. Resolución Magisterial N°192-2018

- Vivienda.Memor E, Nacional P, Rural S; 2018.
- (21) Agüero R. Sistema de abastecimiento por gravedad sin tratamiento 1ª ed. Lima: Asociación Servicios Educativos Rurales. 2004.
- (22) Guerrero V. Sistema de Abastecimiento de Agua. Presi; [Seriada en línea]; 2017; [citado 2020 julio 28]: [32 pg; 03]. Disponible en:  
<https://prezi.com/a8pbjfvew3n/unidad-1-sistema-de-abastecimiento-de-agua>
- (23) Reto R. Lineas de Conducción. Scribd. [Seriada en Linea] 2011 [citado 2020 julio 29]: [08 pg; 03-04]. Disponible en:  
<https://es.scribd.com/doc/55239266/Lineas-de-Conduccion-Informe>.
- (24) Área de Desarrollo Sostenible y Salud Ambiental. [Internet] Especificaciones técnicas para el diseño de captaciones por gravedad de aguas superficiales. 2004 [revisión 2004; citado 2019 May 5]. Disponible en:  
[http://www.bvsde.paho.org/bvsacg/guialcalde/2sas/d23/021\\_Diseño\\_captaciones/diseño\\_captaciones.pdf](http://www.bvsde.paho.org/bvsacg/guialcalde/2sas/d23/021_Diseño_captaciones/diseño_captaciones.pdf)

# **Anexos**

## **Anexos01: Panel fotográfico**



**Fotografía 01:** Estación total utilizada para el levantamiento topográfico.



**Fotografía 02:** GPS utilizado para la ubicación de coordenadas del caserío.





**Fotografía 03:** Levantamiento topográfico del caserío.



**Fotografía 04:** Levantamiento topográfico del caserío.



**Fotografía 05:** Levantamiento topográfico del caserío.



**Fotografía 06:** Levantamiento topográfico del caserío.

## **Anexos 02:** Instrumento de recolección de datos

**DIAGNOSTICO DE LA CONDICION SANITARIA DEL CASERÍO  
SAN MARTIN DE MOJARAL**

**TITULO:** DISEÑO DEL SISTEMA DE ABASTECIMIENTO DE AGUA POTABLE EN EL CASERÍO SAN MARTIN DE MOJARAL, DISTRITO CAMPO VERDE, PROVINCIA CORONEL PORTILLO, REGIÓN UCAYALI, PARA SU INCIDENCIA EN LA CONDICIÓN SANITARIA EN LA POBLACIÓN – 2021.

**TESISTA:** BACH. ARIMUYA MASHACURI MARI CRISTINA

**ASESOR:** LEON DE LOS RIOS, GONZALO MIGUEL

**ESTADO DE SERVICIOS**

1. El caserío cuenta con servicio de agua potable	SI	NO
---	----	----

2. De qué tipo de fuente de agua se abastece los pobladores del caserío San Martin de Mojaral

FUENTE	EXISTE
Caserío aledaño	Si
Pozo excavado	Si
Lluvia	Si

**CONDICION SANITARIA**

3. Qué tipo de enfermedades y malestares se presenta en el caserío

ENFERMEDADES Y MALESTAR	EXISTEN
Dolor de Estomago	Si
Dolor de cabeza	Si
Diarrea	Si
Fiebre	Si

4. Cuántas familias tienen acceso al agua potable

Nadie	Algunos	Todos
Malo X	Regular	Bueno

5. La población se abastece con el agua suficiente para su consumo

Para: Bebidas, aseo, limpieza, cocina, lavandería

Nadie	Algunos	Todos
Malo (X)	Regular	Bueno

6. Es permanente el abastecimiento de agua en la población

SI	NO
	(X)

7. El uso del agua es recomendable para el consumo humano

SI	NO
	(X)

**CUESTIONARIO PARA EL DISEÑO DEL SISTEMA DE ABASTECIMIENTO DE AGUA POTABLE,  
PARA SU INCIDENCIA EN LA CONDICION SANITARIA DE LA POBLACION DEL CASERIO SAN  
MARTIN DE MOLARAL, DISTRITO DE CAMPO VERDE, PROVINCIA DE CORONEL PORTILLO,  
DEPARTAMENTO DE UCAYALI – 2021.**

**PARTE II: SISTEMA DE AGUA POTABLE (DIRIGIDO A LA POBLACION)**

1.- ¿CUANTAS PERSONAS HABITAN EN EL CASERIO?

170

2.- EL CASERIO CUENTA CON SISTEMA DE AGUA POTABLE?

SI

pasó a la pregunta 4

NO

3.- COMO SE ABASTECE DE AGUA POTABLE

Centro poblado vecino
Manantial
Fozo

Río, acequia, quebrada
Lago/laguna
Agua de lluvia

Otro: .....

4.- ¿EN EL CASERIO CUANTOS LITROS DE AGUA CONSUMEN EN UN DIA?

MENOR A 10 LITROS	
10 LITROS	X
MAYOR A 10 LITROS	

5.- ¿COMO CALIFICAS EL AGUA ADQUIRIDO DE LOS VECINOS ALEDAÑOS?

BUENO	REGULAR	MALO
-------	---------	------

¿por que? .....

6.- ¿USTED Y LA POBLACION HACEN EL USO ADECUADO AL AGUA?

SI

pasó la p. 6

NO

7.- ¿LE GUSTARIA CONTAR CON UN SISTEMA DE ABASTECIMIENTO DE AGUA POTABLE EN EL CASERIO?

SI

NO

8.- ¿USTED Y POBLACION SE LAVAN LA MANO ANTES DE PREPARAR Y INGERIR ALIMENTOS?

SI

NO

9.- ¿ESTAS DE ACUERDO CON LA ACCION DE LOS DIRIGENTES EN GESTIONAR UN SISTEMA DE ABASTECIMIENTO DE AGUA POTABLE?

SI

NO

## **Anexos 03: Cálculos hidráulicos**

DISEÑO DEL SISTEMA DE ABASTECIMIENTO DE AGUA POTABLE  
LINEA DE IMPULSION TRAMO POZO TUBULAR - RESERVORIO DE ALMACENAMIENTO

PROY: "DISEÑO DE SISTEMA DE ABASTECIMIENTO DE AGUA POTABLE DEL CASERIO SAN MARTIN DE MOJARAL, DEL DISTRITO DE CAMPO VERDE, PROVINCIA DE CORONEL PORTILLO, UCAYALI - 2021"

LOC: CASERIO SAN MARTIN DE MOJARAL

MEMORIA DE CALCULO

**3.1 DATOS DE DISEÑO**

Número de viviendas	50 viv.
Densidad poblacional	3.40 Habs/viv.
Periodo de diseño (hasta el 2041)	20 años
Dotación de agua por conexión	100 lts/hab/día
Dotación de agua por pileta	0 lts/hab/día
Número de familias por piletas	0 lts/pil
Tasa de crecimiento (r)	2.44%

**3.2 CALCULOS**

Población actual 2021 (año 0)	170 Habs
Población futura 2041 (año 20)	253 Habs
Número de viviendas al 2041	74 viv.

**3.3 CAUDALES DE DISEÑO**

AL AÑO 2041

1 Caudal promedio	$Q_p = \text{Dot}(\text{conex}) \times \text{Pob} \times \% \text{Cobert} + \text{Dot}(\text{piletas}) \times \text{Pob} \times \% \text{Cobert}$	lps
	$Q_p =$	0.29 lps
2 Caudal de Consumo Máx. diario agua	$Q_{md} = Q_p \times K_1 = Q_p \times 1,3$	0.38 lps
3 Caudal Máx. horario agua	$Q_{mh} = Q_p \times K_2 = Q_p \times 2,0$	0.58 lps
4 Caudal Máx. horario desagüe	$Q_{mh} \times 0,8$	0.46
5 Caudal de Bombeo (2.6 horas)	$Q_b = Q_{md} \times 24 / 2,6$	2.65
6 Volumen de Regulación 20% $Q_{md}$		6.57 m <sup>3</sup>
7 Volumen de Reserva 25% $V_{regulacion}$		1.64 m <sup>3</sup>
8 Volumen de Almacenamiento Proyectado	$V_{Regulacion} + V_{Reserva}$	8.21 m <sup>3</sup>
9 Volumen Adoptado		8.00 m <sup>3</sup>

**Ficha:** Memoria de datos de diseño.

**Fuente:** Elaboración propia 2021.



**DISEÑO DEL SISTEMA DE ABASTECIMIENTO DE AGUA POTABLE**  
**LÍNEA DE IMPULSION TRAMO POZO TUBULAR - RESERVORIO DE ALMACENAMIENTO**

PROY:

"DISEÑO DE SISTEMA DE ABASTECIMIENTO DE AGUA POTABLE DEL CASERIO SAN MARTIN DE MOJARAL, DEL DISTRITO DE CAMPO VERDE, PROVINCIA DE CORONEL PORTILLO, UCAYALI - 2021"

LOC: CASERIO SAN MARTIN DE MOJARAL

PARAMETROS DE DISEÑO	ESTIMACION	UNIDADES
Pob. Futura	253.00	hab.
Dot.	100.00	l/(hab.*día)
Qp	0.29	l/s
Qp	25.06	m3/día
k1	1.30	
k2	2.00	
Altitud promedio, msnm	203.40	msnm
Temperatura mes mas frío, en ° C	18.00	° C

**RESULTADOS DE DISEÑO**

**1) LÍNEA DE IMPULSION (TRAMO: NIVEL DINAMICO POZO-NIVEL AGUA TANQUE ELEVADO)**

CT. POZO TUBULAR (Cota de terreno del Pozo)	204.20	msnm
CT RESERVORIO ELEVADO(Cota de Terreno del Reservoirio de Almacenamiento)	204.60	msnm
C N.A. RESERVORIO (Cota del Nivel de agua del Reservoirio)	216.17	msnm
Altura de Agua del Reservoirio (Nivel Maximo - Nivel de Fondo)	1.17	m.
Desnivel entre Cot. Fondo Tanque Elev. - Cot. Terr. Tanque Elev.	10.40	m.
Desnivel entre Cot. Terr. Tanque Elev. - Cot. Terr. Pozo Tubular	0.40	m.
H ESTATICA (Altura Estatica)	12.17	m.
H descarga (diseño: cota terreno - altura dinamica)	11.65	m.
H tubería ingreso impulsión - Nivel Agua Tanque Elevado	0.20	m.
Profundidad enterrada de tramo Tubería de Impulsión	50.00	m.
Longitud Total del Tramo: caseta de valvulas - Tanque Elevado	20.65	m.

**a) Caudal Maximo Diario**

$$Q_{md} = \text{Pob. Futura} * \text{Dot.} * K1 / 86,400$$

Qmd (Caudal maximo diario)	0.38	l/seg.
----------------------------	------	--------

**b) Tiempo de Funcionamiento del Equipo de Bombeo**

T (Tiempo de funcionamiento del equipo de bombeo)	3.44	hrs
---	------	-----

**c) Caudal de Bombeo**

$$Q_b = (24 / T) * Q_{md}$$

Qb (Caudal de bombeo)	2.65	l/seg.
-----------------------	------	--------

**d) Velocidad en la Tubería de Impulsión**

V (Velocidad de Impulsión recomendable)	1.50	m/seg.
---	------	--------

**e) Diametro de la Tubería de Impulsión**

$$\varnothing = 1.2 * (T / 24)^{1/4} * (Q_b / 1000)^{1/2}$$

D (Diametro tentativo)	0.04	m.
D (Diametro tentativo)	1.50	Pulg.
D (Diametro comercial calculado)	2.00	Pulg.

**Ficha:** Memoria de cálculo de línea de impulsión.

**Fuente:** Elaboración propia 2021.

## 2) ANALISIS PARA LA LINEA DE IMPULSION ( PVC - CLASE 10 Ø 2" - PVC-UFØ 2" - PVC URØ 2" )

### a) Diametro

Tramo: Pie de Tanque Elevado-Nivel Agua T.E. ( L m, PVC-UF Ø" )	10.30	2
Longitud Pie Tanque Elev. - N.A.de Tanque Elev.	61.77	m.
Profundidad enterrada de tramo Tubería de Impulsion	50.00	m.
Desnivel entre Cot. Fondo Tanque Elev. - Cot. Terr. Tanque Elev.	10.40	m.
Altura de Agua del Reservoirio (Nivel Maximo - Nivel de Fondo)	1.17	m.
H tubería ingreso impulsión - Nivel Agua Tanque Elevado	0.20	m.
D (Diámetro comercial Línea de Impulsión en pulgadas)	2.00	Pulg.
D (Diámetro comercial impulsión en metros)	0.0508	m.
Tramo: Caseta de Valvulas - Pie de Reservoirio Elevado ( L = m, PVC-UF, Ø" )	21	2
	20.65	m.
D (Diámetro comercial Línea de Impulsión en pulgadas)	2.00	Pulg.
D (Diámetro comercial impulsión en metros)	0.0508	m.
Tramo: Nivel Dinam.Tub. Columna interna Pozo Tub.-Caseta. Valvulas (L = m, PVC-UR, Ø " )	32	2
Longitud Nivel Din. Tub. Columna int. Pozo Tub. - Caseta de Valv.	32.30	m.
Longitud de Columna interna del Pozo Tubular	11.65	m.
Longitud del Pozo Tubular - Caseta de Valvulas	20.65	m.
D (Diámetro comercial Línea de Impulsión en pulgadas)	2.00	Pulg.
D (Diámetro comercial impulsión en metros)	0.0508	m.

### b) Velocidad corregida

$$V_c = 1.974 * Q_b / ( D )^2$$

Tramo: Pie de Tanque Elevado-Nivel Agua T.E. ( L m, PVC-UF Ø" )	10.30	2
Vi (Velocidad Corregida)	1.31	m/seg.
Tramo: Caseta de Valvulas - Pie de Reservoirio Elevado ( L = m, PVC-UF, Ø" )	21	2
Vi (Velocidad Corregida)	1.31	m/seg.
Tramo: Nivel Dinam.Tub. Columna interna Pozo Tub.-Caseta. Valvulas (L = m, PVC-UR, Ø " )	32	2
Vi (Velocidad Corregida)	1.31	m/seg.

### c) Gradiente Hidraulica Línea de Impulsión ( S )

$$S = ( Q_b / ( 1000 * 0.2785 * C * D^{2.63} )$$

$$K = D^{2.63}$$

Tramo: Pie de Tanque Elevado-Nivel Agua T.E. ( L m, PVC-UF Ø" )	10	2
C (Coeficiente de rugosidad HD)	150	
K (Constante del diámetro)	0.00039	
S (Gradiente Hidraulica)	0.034	m/m
Tramo: Caseta de Valvulas - Pie de Reservoirio Elevado ( L = m, PVC-UF, Ø" )	21	2
C (Coeficiente de rugosidad PVC-UF)	150	
K (Constante del diámetro)	0.00039	
S (Gradiente Hidraulica)	0.034	m/m
Tramo: Nivel Dinam.Tub. Columna interna Pozo Tub.-Caseta. Valvulas (L = m, PVC-UR, Ø " )	32	2
C (Coeficiente de rugosidad FºGº)	150	
K (Constante del diámetro)	0.00039	
S (Gradiente Hidraulica)	0.034	m/m

**Ficha:** Memoria de cálculo de línea de impulsión.

**Fuente:** Elaboración propia 2021.

**d) Perdida de Carga por Friccion en las Tuberias de la Linea de Impulsion ( Hf IMPULSION)**

$$H_f = S * L_i$$

Tramo: Pie de Tanque Elevado-Nivel Agua T.E. ( L = m, PVC-UF Ø" )	10	2
L <sub>i</sub> (Longitud)	61.77	m.
H <sub>f1</sub> (Perdida de Carga por Friccion en las Tuberias)	2.10	m.

Tramo: Caseta de Valvulas - Pie de Reservorio Elevado ( L = m, PVC-UF, Ø" )	21	2
L <sub>i</sub> (Longitud)	0.00	m.
H <sub>f2</sub> (Perdida de Carga por Friccion en las Tuberias)	0.00	m.

Tramo: Nivel Dinam.Tub. Columna interna Pozo Tub.-Caset. Valvulas ( L = m, PVC-UR, Ø" )	32	2
L <sub>i</sub> (Longitud)	32.30	m.
H <sub>f3</sub> (Perdida de Carga por Friccion en las Tuberias)	1.10	m.

$$H_{f_T} = H_{f_1} + H_{f_2} + H_{f_3}$$

H <sub>f<sub>T</sub></sub> (Perdida de Carga Total por Friccion en las Tuberias)	3.20	m.
--	------	----

**e) Perdida de Carga Local por Accesorios**

$$H_L = \sum K * ( V^2 / 2g )$$

Tramo: Pie de Tanque Elevado-Nivel Agua T.E. ( L = m, PVC-UF Ø" )	10	2
$V^2 / 2g =$	0.09	m.
$\sum K =$	1.80	

<b>Accesorios:</b>		
02 Codo 1"x 90° =	1.80	Adimensional
H <sub>L1</sub> =	0.16	m.

Tramo: Caseta de Valvulas - Pie de Reservorio Elevado ( L = m, PVC-UF, Ø" )	21	2
$V^2 / 2g =$	0.09	m.
$\sum K =$	0.80	

<b>Accesorios:</b>		
02 Codo 1"x 45° =	0.80	Adimensional
H <sub>L2</sub> =	0.07	m.

Tramo: Nivel Dinam.Tub. Columna interna Pozo Tub.-Caset. Valvulas ( L = m, PVC-UR, Ø" )	32	2
$V^2 / 2g =$	0.09	m.
$\sum K =$	1.30	

<b>Accesorios:</b>		
01 Codo 1"x 90° =	0.90	Adimensional
01 Valvula Compuerta 2" abierta =	0.20	Adimensional
01 Valvula Compuerta 2" abierta =	0.20	Adimensional
H <sub>L3</sub> =	0.11	m.

$$H_{L_T} = H_{L_1} + H_{L_2} + H_{L_3}$$

H <sub>f</sub> (Perdida de Carga Total por Accesorios)	0.34	m.
--	------	----

**f) Perdida de Carga Total**

$$H_{f_{TOTAL}} = H_{f_{TUBERIAS}} + H_{f_{ACCESORIOS}}$$

H <sub>f<sub>TOTAL</sub></sub> (Perdida de Carga Total)	3.54	m.
---	------	----

**g) Altura Dinamica Total ( H<sub>DT</sub> )**

$$H_{DT} = H_{ESTATICA} + H_{NIVEL\ DINAMICO} + H_{f_{TOTAL}} + P_{RESERV.\ ALM.}$$

P <sub>RESERV. ALM.</sub> (Presion de llegada al Reservorio)	1.50	m.
H <sub>DT</sub> (Altura Dinamica Total)	28.84	m.

**h) Potencia del Equipo de Bombeo**

$$Pot._B = H_{DT} * Q_b / ( 75 * 0.75 )$$

Pot B (Potencia de la Bomba)	1.36	HP
Pot B (Potencia de la Bomba)	1.00	HP

**i) Potencia del Motor del Equipo de Bombeo**

$$Pot._M = 3.3 * Pot._B$$

Pot M (Potencia del Motor)	3.30	HP
----------------------------	------	----

**Ficha:** Memoria de cálculo de línea de impulsión.

**Fuente:** Elaboración propia 2021.

## MEMORIA DE CÁLCULO DE LA RED DE AGUA

PROY:

"DISEÑO DE SISTEMA DE ABASTECIMIENTO DE AGUA POTABLE DEL CASERIO SAN MARTIN DE MOJARAL,  
DEL DISTRITO DE CAMPO VERDE, PROVINCIA DE CORONEL PORTILLO, UCAYALI - 2021"

LOCALIDAD: CASERIO SAN MARTIN DE MOJARAL

### 1. POBLACIÓN DE DISEÑO

Tasa de crecimiento ( r )	2.44%	%
Periodo de diseño ( t )	20.00	años
N° viviendas	50.00	viviendas
Densidad de vivienda	3.40	hab./viv.
Población Actual ( Pa )	170.00	hab

**Población Diseño ( Pd )** 253 hab

$$Pd = Pa * (1 + r * t)$$

### 2. CAUDALES DE DISEÑO

Población Diseño ( Pd )	253	hab
Dotación ( Dot )	100	lt/hab/día
Coef. variación máx. diaria ( k1 )	1.3	
Coef. variación máx. horaria ( k2 )	2.0	

**Caudal promedio ( Qp )** 0.29 lps

$$Qp = \frac{Pd * Dot}{86400}$$

**Caudal máx. diario ( Qmd )** 0.38 lps

$$Qmd = k1 * Qp$$

**Caudal máx. horario ( Qmh )** 0.59 lps

$$Qmh = k2 * Qp$$

### 3. CAUDALES EN MARCHA POR TRAMOS

**Caudal unitario ( Qunit )** 0.00037 lps

$$Qunit = \frac{Qmm}{Ltotal}$$

**Caudal en marcha**

$$Qma = Qunit * Ltramo$$

**Ficha:** Memoria de cálculo de línea de aducción.

**Fuente:** Elaboración propia 2021.

#### 4. LINEA DE ADUCCION

1.- Qdiseño	0.59	lps
2.- Cota terreno tanque elevado	204.60	msnm
3.- Longitud Total de la Linea de Aduccion	20.9	m.
Longitud de tubería PVC -SAP (Aereo)	10.40	m.
Longitud de tubería PVC-UF (Enterrado)	10.5	m.
4.- V (velocidad de la línea de aducción)	0.8	m/s
5.- Diametro calculado	1.24	pulg
$D = \sqrt{\frac{1.9735 * Q_{diseño}}{V}}$		
6.- Diametro comercial asumido	2	pulg
Velocidad recalculada	0.29	m/s
7.- Coeficiente de H-W		
Coeficiente de H-W para Tub. F°G°	100	√pie/seg
Coeficiente de H-W para Tub. PVC-UF	150	√pie/seg
8.- Gradiente Hidraulica		
Gradiente hidraulica, Tub. F°G° (S1)	4.32	‰
Gradiente hidraulica, Tub. PVC-UF (S2)	2.04	‰
$h_f = \left( \frac{Q}{.0004264 * C * D^{2.64}} \right)^{\frac{1}{0.54}}$		
9.- Perdida de Carga Total (m)	0.07	m.
Perdida de carga en el tramo de tub F°G°	0.0449	m
Perdida de carga en el tramo de tub PVC-UF	0.0214	m
10.- Cota de terreno en A (inicio de la red distrib.)	203.4	msnm
11.- Cota Piezometrica en el inicio de Red	214.93	msnm
12.- Carga disponible al inicio de la Red	11.53	m

**Ficha:** Memoria de cálculo de línea de aducción.

**Fuente:** Elaboración propia 2021.



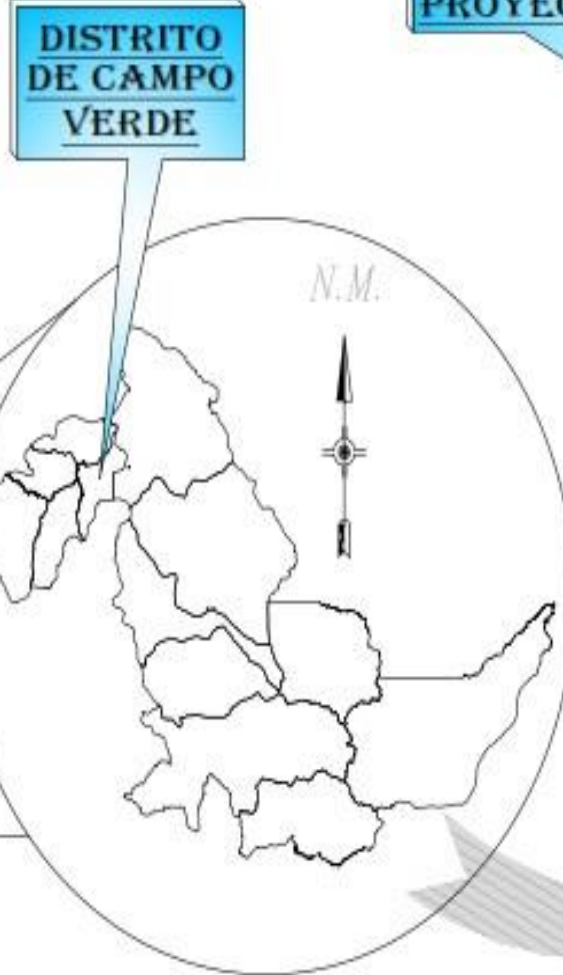
## **Anexos 04: Planos**

# **Plano de ubicación y localización**

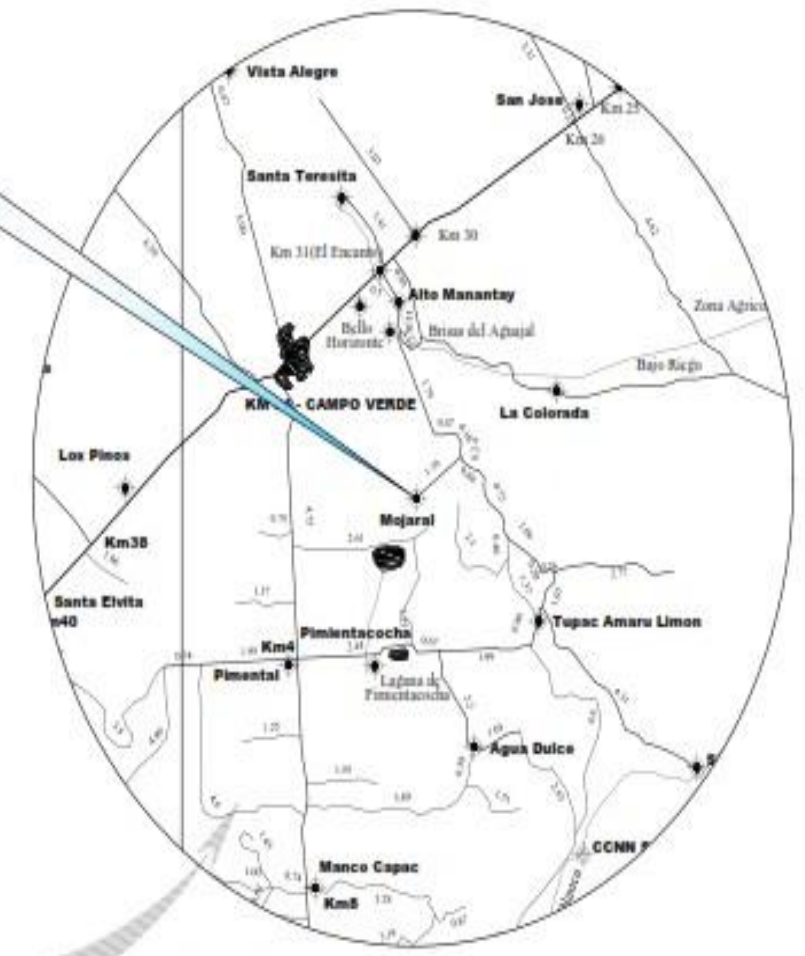




**DEPARTAMENTOS DEL PERÚ**



**UBICACIÓN DEL PROYECTO**



**CASERIO SAN MARTIN DE MOJARAL**  
**IMAGEN SATELITAL**

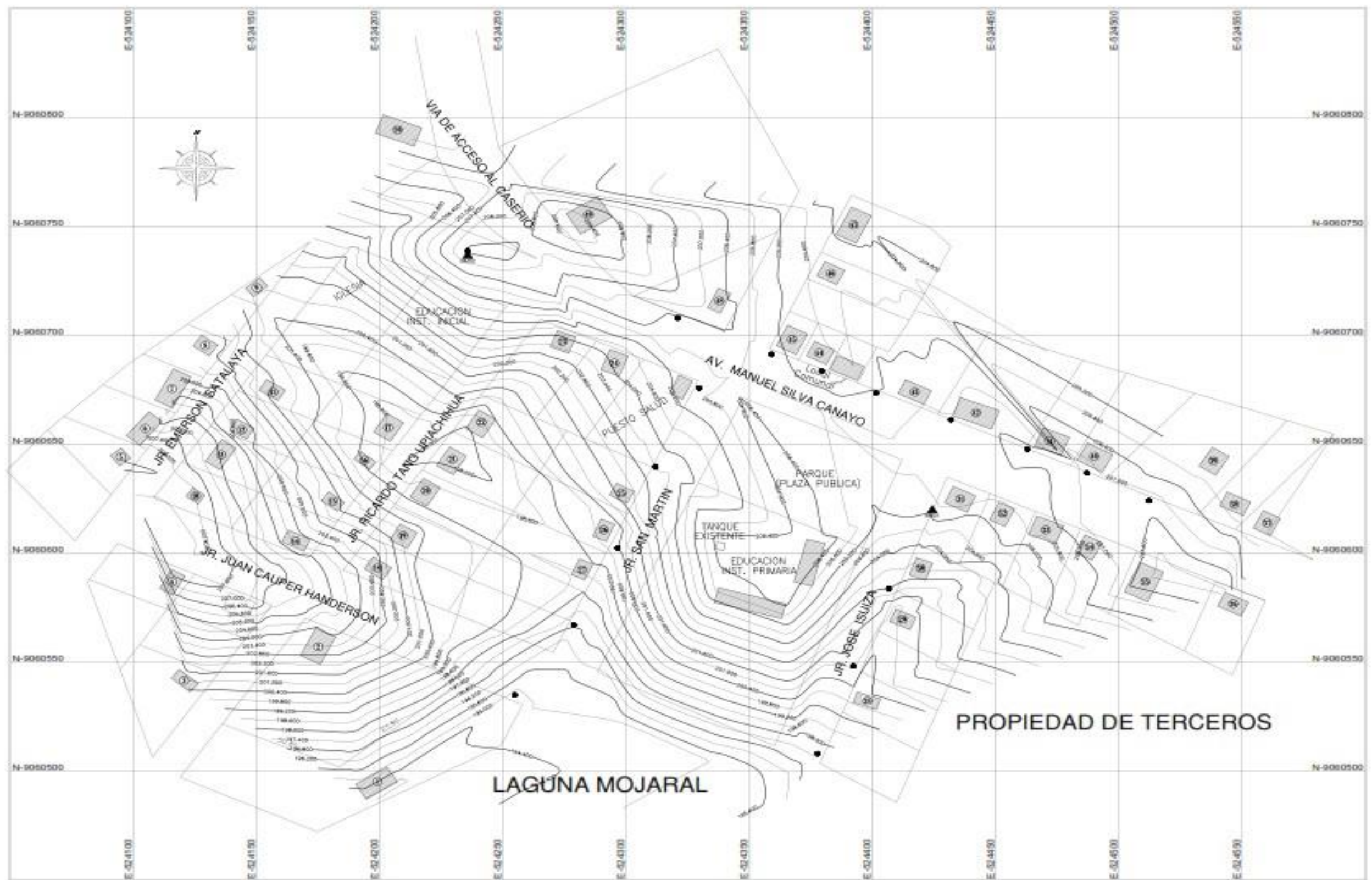
RUTAS DE LLEGADA A LA ZONA				
DE:	HACIA:	TIPO DE VIA:	DIST:	TIEMPO:
PUCALLPA	CAMPO VERDE	ASFALTADA	34.00 Km	0.30 Horas
CAMPO VERDE	SAN MARTIN DE MOJARAL	AFIRMADA	8.00 Km	0.10 Horas

**UNIVERSIDAD CATOLICA LOS ANGELES DE CHIMBOTE**

PROYECTO: "DISEÑO DEL SISTEMA DE ABASTECIMIENTO DE AGUA POTABLE EN EL CASERIO SAN MARTIN DE MOJARAL DISTRITO DE CAMPO VERDE, PROVINCIA DE CORONE, PORTILLO, UCAYALI - 2021"

UBICACION: DIST.: CAMPOVERDE	PLANO: LOCALIZACION Y UBICACION CASERIO: SAN MARTIN DE MOJARAL	LAMINA: <b>UL-01</b>
PROV.: C. PORTILLO	DISEÑO: "PROPIO"	
DPTO.: UCAYALI	VºBº: MD. CAMPO VERDE	CAD.: MVA
	FECHA: JULIO - 2021	ESCALA: INDICADA

# **Plano topográfico**



**TOPOGRAFIA - CURVAS DE NIVEL**  
E.S.C.: 1/2000

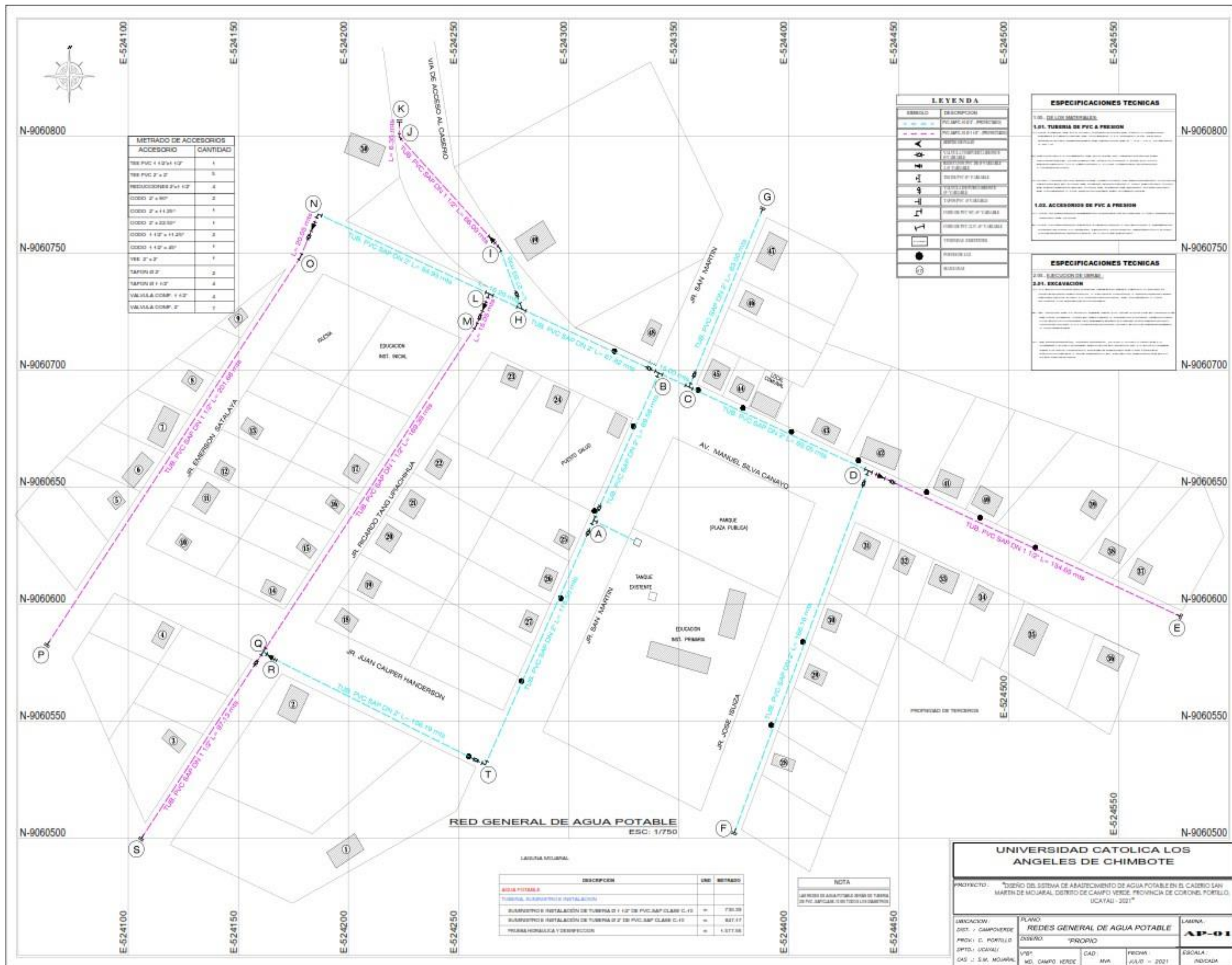
LEYENDA	
CURVA SECUNDARIA	
CURVA PRINCIPAL	
NORTE MAGNETICO	
CASA (BENEFICIARIO)	

CUADRO DE NORMAS TECNICAS	
DESCRIPCION DE INSTRUMENTAL	NORMAS DE ESPECIFICACIONES TECNICAS
ESTACION TOTAL	1:50000
ESTACION TOTAL	1:50000
ESTACION TOTAL	1:50000

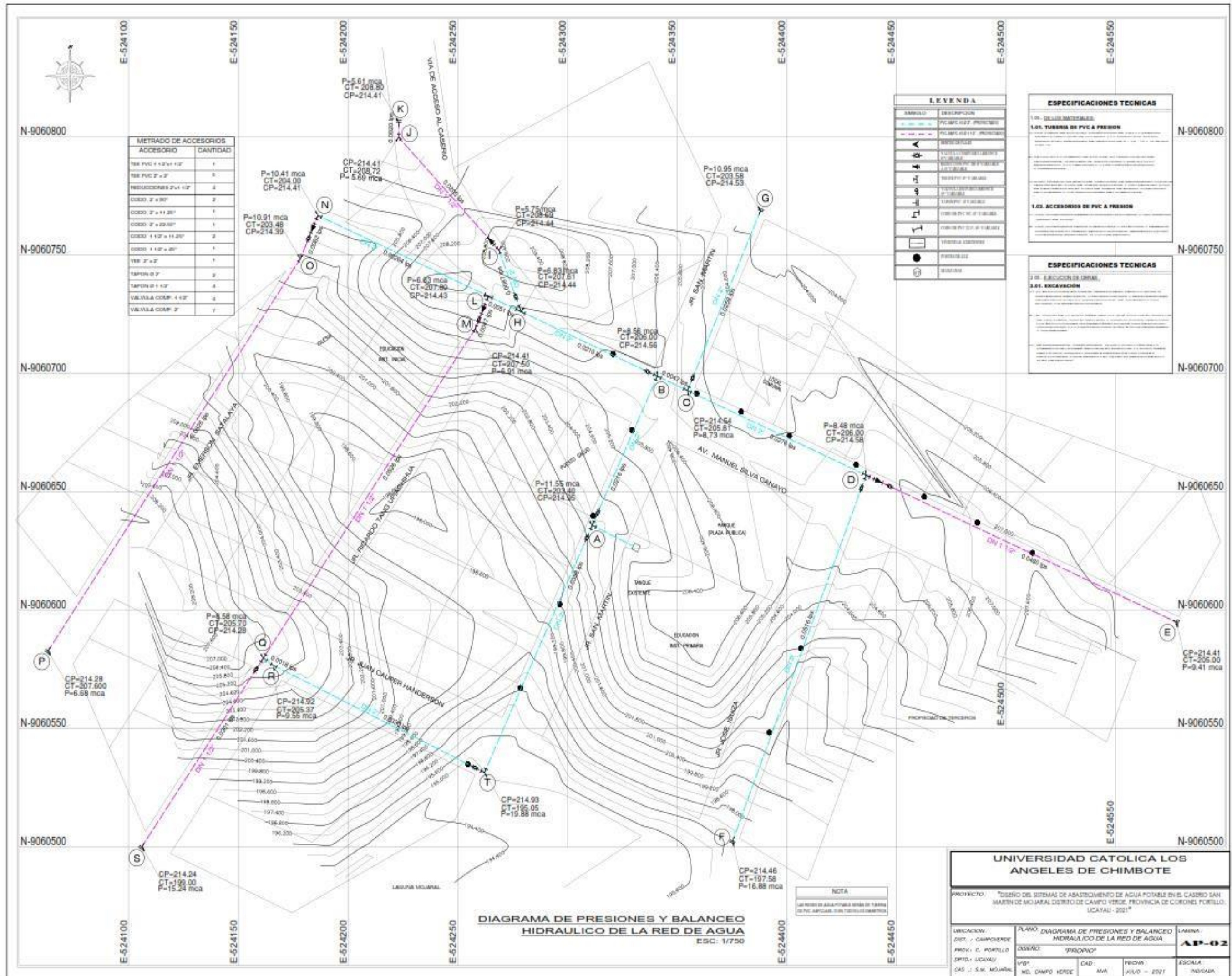
RELACION DE BM - SAN MARTIN DE MOJARAL			
Coordenadas UTM - Datum WGS 84 Zona 18			
BM	ESTE	NORTE	COTA
BM-1	529424.260	956022.120	205.49
BM-2	529235.655	9560739.541	208.90

UNIVERSIDAD CATOLICA LOS ANGELES DE CHIMBOTE			
PROYECTO: "DISEÑO DEL SISTEMA DE ABASTECIMIENTO DE AGUA POTABLE EN EL CASERIO SAN MARTIN DE MOJARAL, DISTRITO DE CAMPO VERDE, PROVINCIA DE COBONEL PORTILLO, UCAYALI - 2027"			
UBICACION: DISTR.: CAMPOVERDE PROV.: C. PORTILLO DISTR.: UCAYALI DAS.: S.M. MOJARAL	PLANO: <b>TOPOGRAFIA - CURVAS DE NIVEL</b>	CARRERA: 	ESCALA: INDICADA
DISEÑO: "PROPIO"	PROF.: ING. CAMPO VERDE	CAO.: MIR	FECHA: JULIO - 2027

# **Plano de redes de agua**



# **Plano de modelamiento hidraulico**



**METRADO DE ACCESORIOS**

ACCESORIO	CANTIDAD
TUB PVC 1.5\"/>	

**LEYENDA**

SÍMBOLO	DESCRIPCIÓN
(Line with dots)	PVC 1.5\"/>

**ESPECIFICACIONES TÉCNICAS**

**1.04. EJECUCIÓN DE OBRAS**

**1.01. TUBERÍA DE PVC A PRESIÓN**

**1.02. ACCESORIOS DE PVC A PRESIÓN**

**ESPECIFICACIONES TÉCNICAS**

**1.04. EJECUCIÓN DE OBRAS**

**1.01. EXCAVACIÓN**

**DIAGRAMA DE PRESIONES Y BALANCEO HIDRAULICO DE LA RED DE AGUA**  
 ESC: 1/750

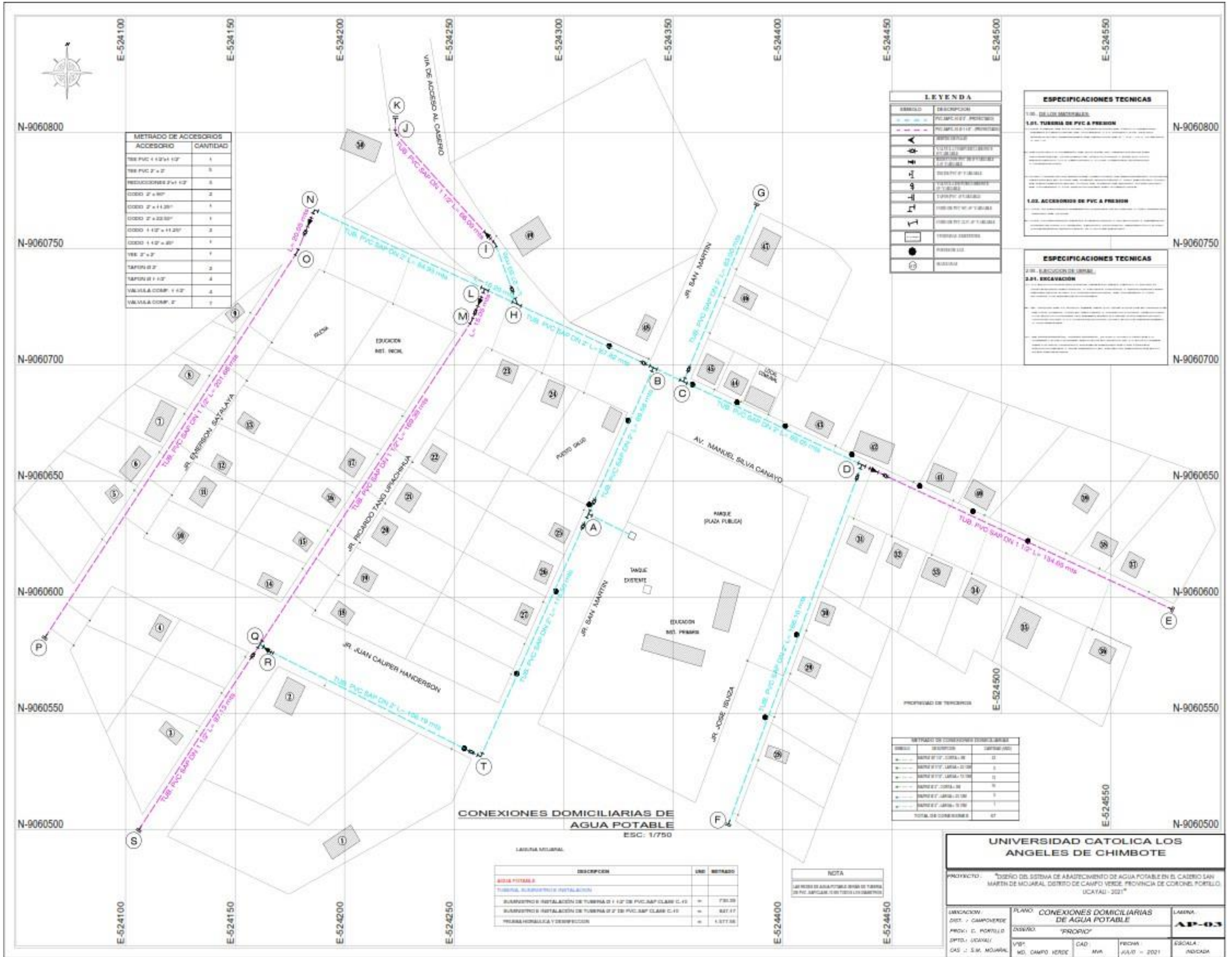
**UNIVERSIDAD CATOLICA LOS ANGELES DE CHIMBOTE**

PROYECTO: "DISEÑO DEL SISTEMA DE ABASTECIMIENTO DE AGUA POTABLE EN EL CASERIO SAN MARTIN DE MOJALAL DISTRITO DE CAMPO VERDE, PROVINCIA DE CORDON ROJO, UCAYALI - 2021"

UNIVERSIDAD: UNIVERSIDAD CATOLICA LOS ANGELES DE CHIMBOTE	PLANO: DIAGRAMA DE PRESIONES Y BALANCEO HIDRAULICO DE LA RED DE AGUA	LAMINA: AP-02
PROYECTO: C. PORTILLO	CONTRATO: "PROPIO"	
DISEÑO: UCAYALI	VIA: NO. CAMPO VERDE	CAD: MVA
DATE: S.A. MOURRI		PROYECTO: JULIO - 2021
		ESCALA: INDICADA

# **Plano de conexiones domiciliarias**





METRADO DE ACCESORIOS	
ACCESORIO	CANTIDAD
TUB PVC 4 1/2" x 1/2"	1
TUB PVC 2" x 2"	3
REDUCCIONES 2" x 1/2"	5
CODDO 2" x 90°	2
CODDO 2" x 45°	1
CODDO 1 1/2" x 1 1/2"	3
CODDO 1 1/2" x 2"	1
TAPON 2"	2
TAPON 1 1/2"	4
VALVULA COMP. 1 1/2"	2
VALVULA COMP. 2"	1

LEYENDA	
(Symbol)	DESCRIPCION
(Symbol)	TUBERIA PROYECTADA
(Symbol)	TUBERIA EXISTENTE
(Symbol)	PROYECTADO
(Symbol)	EXISTENTE
(Symbol)	PROYECTADO
(Symbol)	EXISTENTE
(Symbol)	PROYECTADO
(Symbol)	EXISTENTE
(Symbol)	PROYECTADO
(Symbol)	EXISTENTE
(Symbol)	PROYECTADO
(Symbol)	EXISTENTE
(Symbol)	PROYECTADO
(Symbol)	EXISTENTE
(Symbol)	PROYECTADO
(Symbol)	EXISTENTE
(Symbol)	PROYECTADO
(Symbol)	EXISTENTE
(Symbol)	PROYECTADO
(Symbol)	EXISTENTE
(Symbol)	PROYECTADO
(Symbol)	EXISTENTE

ESPECIFICACIONES TECNICAS	
1.01. TUBERIA DE PVC A PRESION	
1.02. ACCESORIOS DE PVC A PRESION	

ESPECIFICACIONES TECNICAS	
2.01. EXCAVACION	

METRADO DE CONEXIONES DOMICILIARIAS			
TIPO	DESCRIPCION	UNIDAD	METRADO
AGUA POTABLE	TUBERIA, SUMINISTRO E INSTALACION		
	SUMINISTRO E INSTALACION DE TUBERIA 2" x 1/2" DE PVC SANIT CLASE C-15	m	730.29
	SUMINISTRO E INSTALACION DE TUBERIA 1 1/2" DE PVC SANIT CLASE C-15	m	827.17
	PLUMBAS HORIZONTAL Y VERTICAL	m	1.877.06

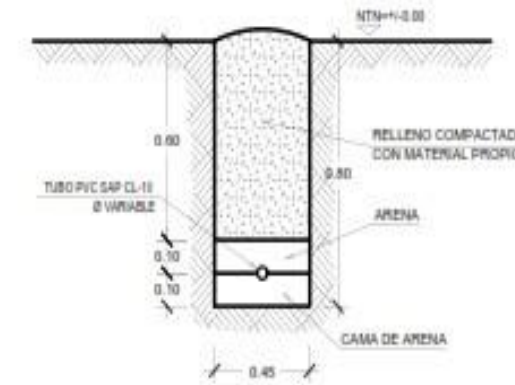
**UNIVERSIDAD CATOLICA LOS ANGELES DE CHIMBOTE**

PROYECTO: "DISEÑO DEL SISTEMA DE ABASTECIMIENTO DE AGUA POTABLE EN EL CASERIO SAN MARTIN DE MOJARRAL, DISTRITO DE CAMPO VERDE, PROVINCIA DE CORONEL PORTELO, UCAYALI - 2021"

ELABORACION:	PLANO:	LAMINA:
DISEÑO: CAMPO VERDE	CONEXIONES DOMICILIARIAS DE AGUA POTABLE	AP-03
PROYECTO: C. PORTOLE	DISTRITO:	
DPTO: UCAYALI	PROVINCIA:	
CAS: S.M. MOJARRAL	DISTRITO:	
	FECHA:	
	ESCALA:	

## **Plano de detalle de zanja – matriz**

V.: VEREDA  
 C.: CUNETETA  
 P.: CALLE PRINCIPAL



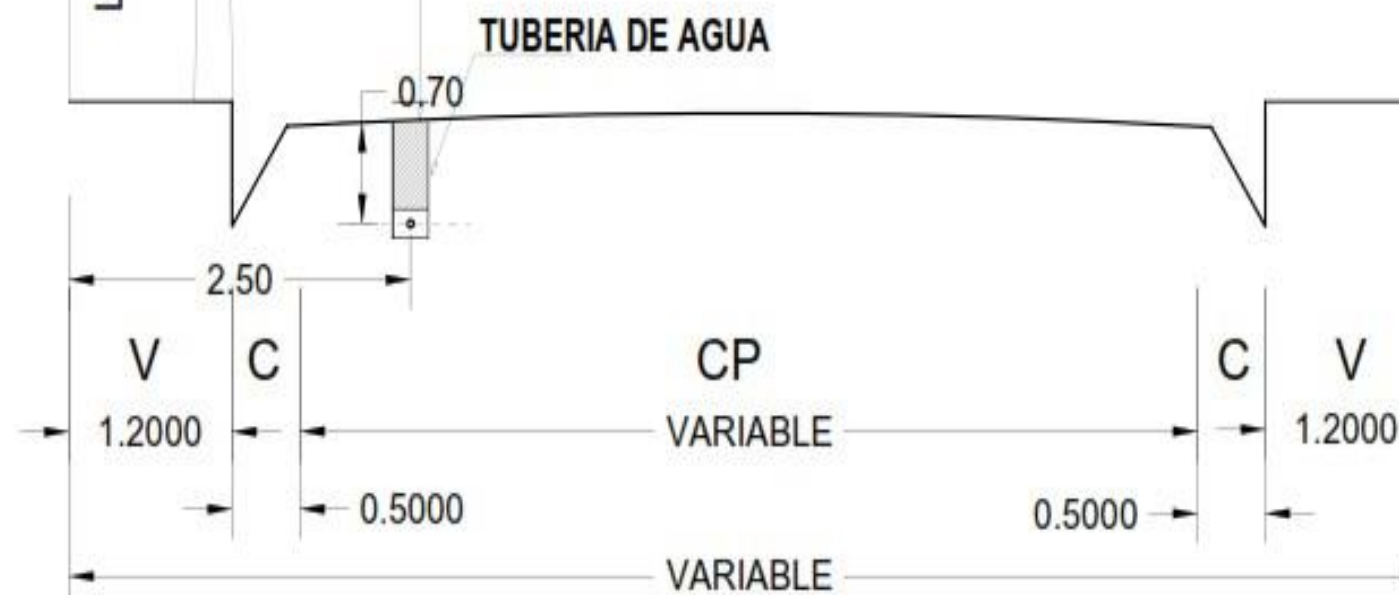
DETALLE DE EXCAVACION DE ZANJA  
 PARA TUBERIA

Esc: 1/25

LIMITE DE PROPIEDAD

LIMITE DE PROPIEDAD

EL RECUBRIMIENTO MINIMO MEDIDO A  
 PARTIR DE LA CLAVE  
 DEL TUBO SERÁ, PARA ZONAS SIN  
 ACCESO VEHICULAR DE 0.60 m



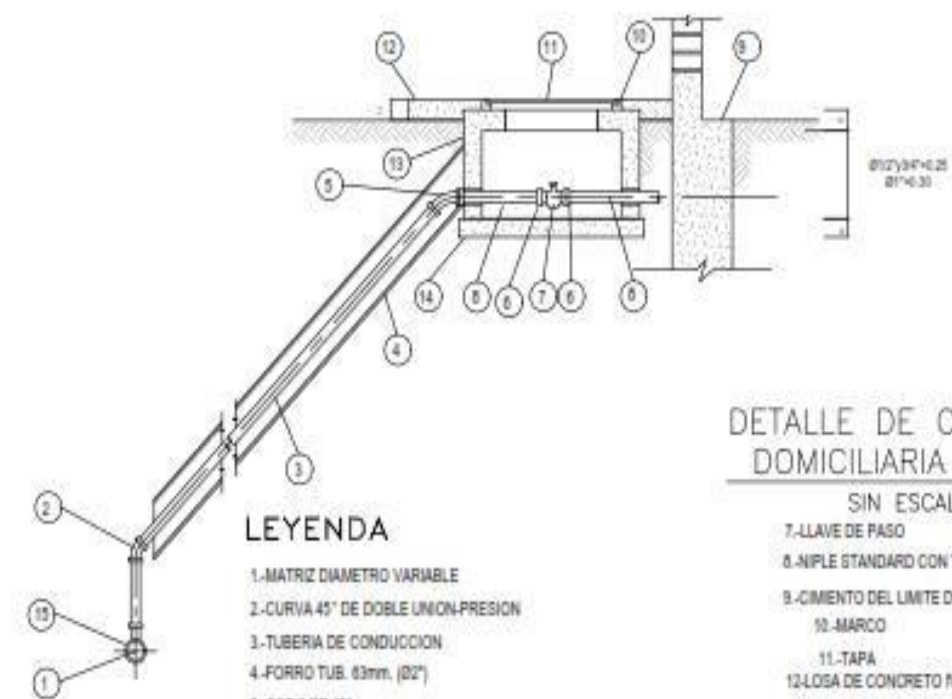
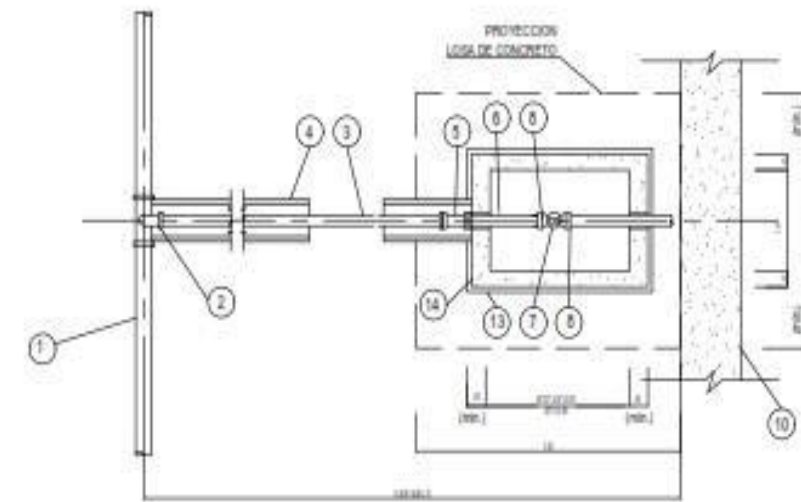
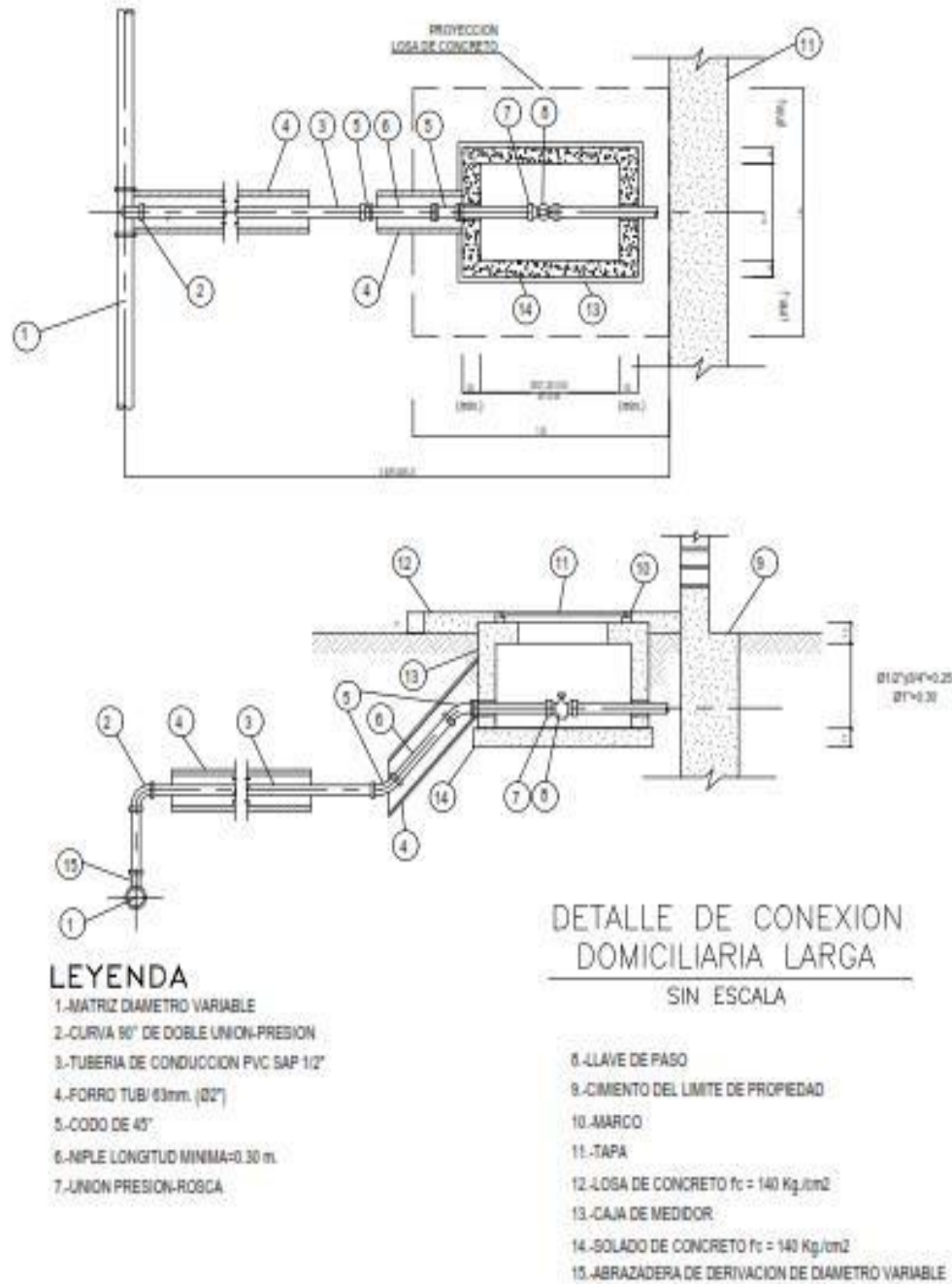
SECCION TIPICA  
 UBIC. DE TUBO MATRIZ DE AGUA  
 ESC. 1/50

**UNIVERSIDAD CATOLICA LOS  
 ANGELES DE CHIMBOTE**

PROYECTO: "DISEÑO DEL SISTEMA DE ABASTECIMIENTO DE AGUA POTABLE EN EL CASERIO SAN MARTIN DE MOJARAL, DISTRITO DE CAMPO VERDE, PROVINCIA DE CORONEL PORTILLO, UCAYALI - 2021"

UBICACION: DIST.: CAMPOVERDE PROV.: C. PORTILLO DPTO.: UCAYALI CAS.: S.M. MOJARAL	PLANO: <b>DETALLE DE TUBERIA MATRIZ</b>	LAMINA: <b>AP-04</b>
	DISEÑO: "PROPIO"	
VºBº: MD. CAMPO VERDE	CAD.: ANDREW	FECHA: JULIO - 2021
		ESCALA: INDICADA

# **Plano de detalle de conexiones domiciliarias**



**DETALLE DE CONEXION DOMICILIARIA CORTA**

SIN ESCALA

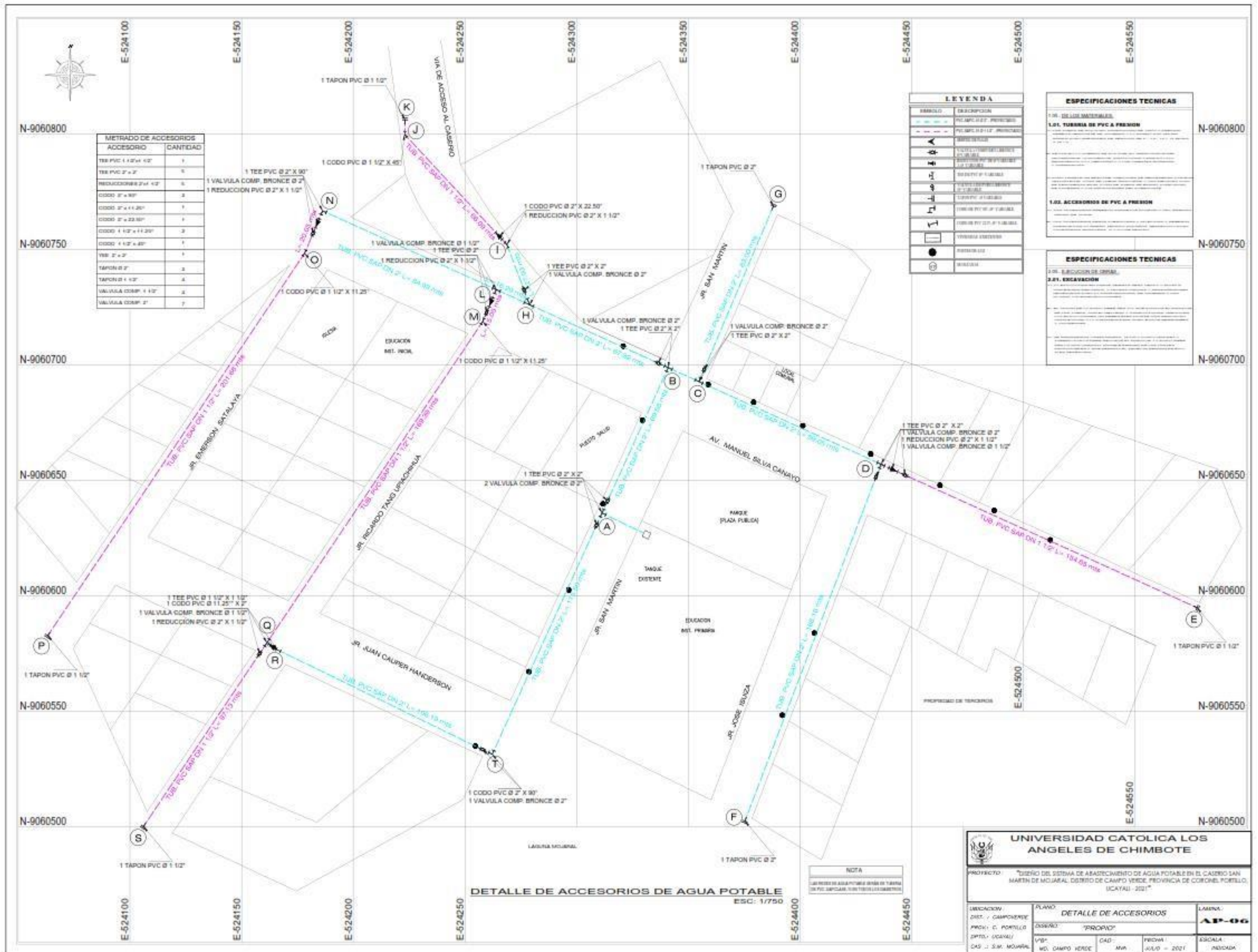
- 7.-LLAVE DE PASO
- 8.-NIPLE STANDARD CON TUERCA
- 9.-CIMENTO DEL LIMITE DE PROPIEDAD
- 10.-MARCO
- 11.-TAPA
- 12.-LOSA DE CONCRETO f'c=140 Kg/cm²
- 13.-CAJA DE MEDIDOR
- 14.-SOLADO DE CONCRETO f'c=140 Kg/cm²
- 15.-ABRAZADERA DE DERIVACION DE DIAMETRO VARIABLE

**UNIVERSIDAD CATOLICA LOS ANGELES DE CHIMBOTE**

**PROYECTO :** "DISEÑO DEL SISTEMA DE ABASTECIMIENTO DE AGUA POTABLE EN EL CASERIO SAN MARTIN DE MOJARAL, DISTRITO DE CAMPO VERDE, PROVINCIA DE CORONEL PORTILLO, UCAYALI - 2021"

<b>UBICACION :</b> DIST. CAMPOVERDE PROV. C. PORTILLO DPTO. UCAYALI CAS : S.M. MOJARAL	<b>PLANO:</b> DETALLE DE CONEXION DOMICILIARIA			<b>LAMINA :</b> <b>AP-05</b>
	<b>DISEÑO:</b> PROPIO			
	<b>VºBº:</b> ING. CAMPO VERDE	<b>CAD :</b> ANDREW	<b>FECHA :</b> JULIO - 2021	<b>ESCALA :</b> INDICADA

# **Plano de detalle de accesorios**



**METRADO DE ACCESORIOS**

ACCESORIO	CANTIDAD
TEE PVC 1 1/2" X 1/2"	1
TEE PVC 2" X 2"	5
REDUCCION 2" X 1 1/2"	5
CODO 2" X 90°	3
CODO 2" X 45°	1
CODO 1 1/2" X 45°	3
CODO 1 1/2" X 90°	1
TEE 2" X 2"	1
TAPON 2"	3
TAPON 1 1/2"	3
VALVULA COMP. 1 1/2"	2
VALVULA COMP. 2"	7

**LEYENDA**

SIMBOLO	DESCRIPCION
(S)	SEÑAL DE TUBERIA DE PVC A PRESION
(M)	MANHOLE
(V)	VALVULA
(R)	REDUCCION
(C)	CODO
(T)	TEE
(A)	ACCESORIO
(B)	BARRERA

**ESPECIFICACIONES TECNICAS**

**1.01. TUBERIA DE PVC A PRESION**

1.01.1. TUBERIA DE PVC A PRESION

1.01.2. ACCESORIOS DE PVC A PRESION

**ESPECIFICACIONES TECNICAS**

1.02. EXCAVACION

1.02.1. EXCAVACION

**DETALLE DE ACCESORIOS DE AGUA POTABLE**  
ESC: 1/750

**UNIVERSIDAD CATOLICA LOS ANGELES DE CHIMBOTE**

PROYECTO: "DISEÑO DEL SISTEMA DE ABASTECIMIENTO DE AGUA POTABLE EN EL CASERIO SAN MARTIN DE MOJARAL, DISTRITO DE CAMPO VERDE, PROVINCIA DE CORONEL PORCELLO, UCAYALI - 2021"

UBICACION: DIST.: CAMPO VERDE PROV.: UCAYALI	PLANO: DETALLE DE ACCESORIOS	LAMINA: AP-06
DISEÑADO: DPTO.: UCAYALI DAS.: S.M. MOJARAL	DADO: M.A.	FECHA: JULIO - 2021
		ESCALA: INDICADA

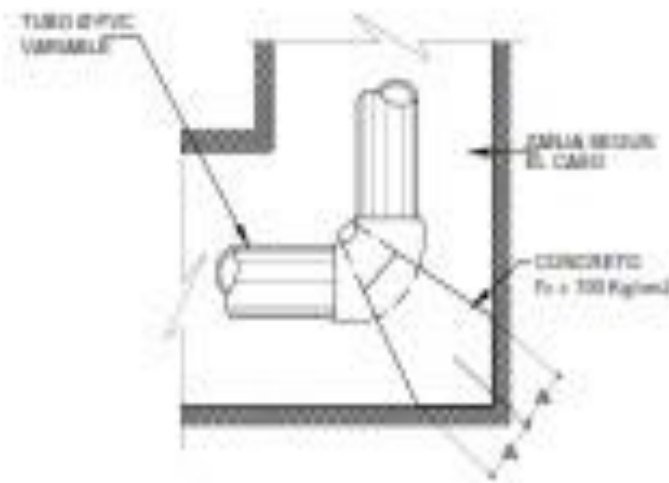
# **Plano de detalle de accesorios**



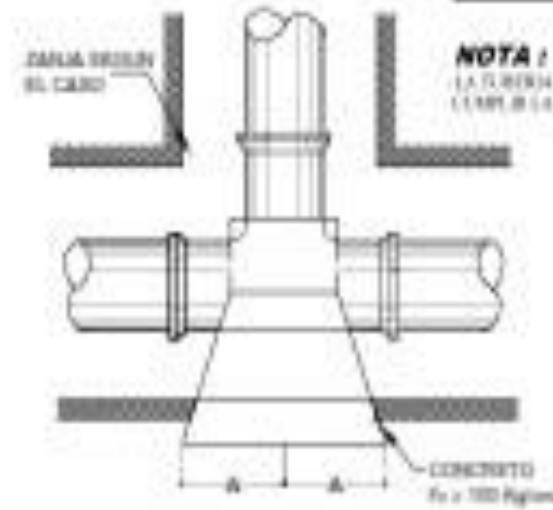
**ESPECIFICACIONES TECNICAS**

CONCRETO ARMADO  $F_c = 200 \text{ Kg/cm}^2$

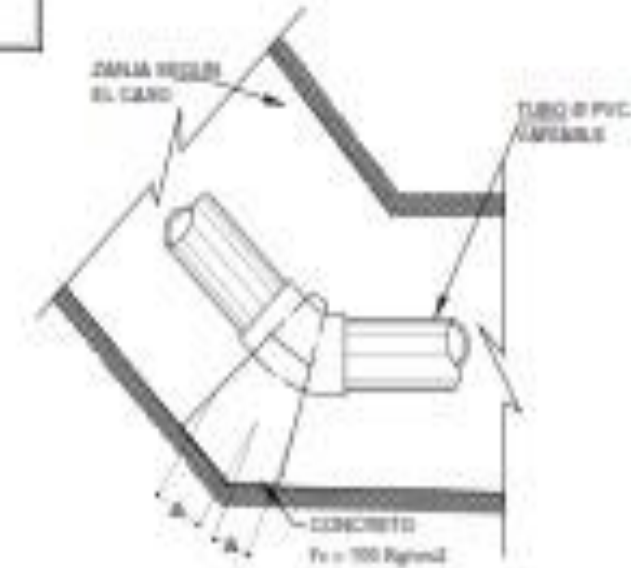
**NOTA :**  
LA TUBERIA Y ACCESORIOS DE PVC DEBEN  
LLEVAR LA NTP 30000 PARA EL USO A PRESION.



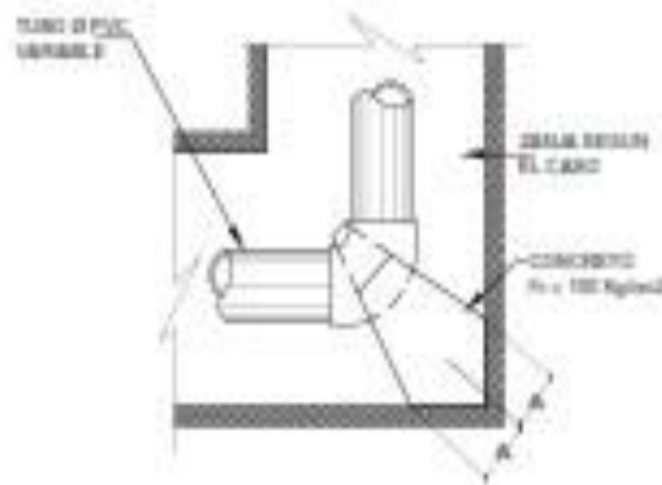
**BLOQUE DE ANCLAJE PARA CODO DE 90°**



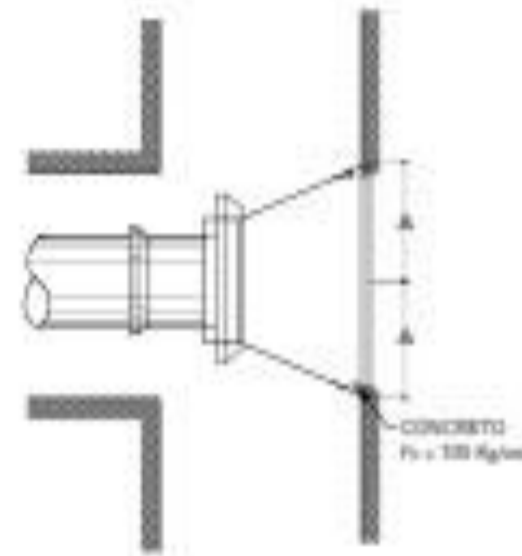
**BLOQUE DE ANCLAJE PARA TEE**



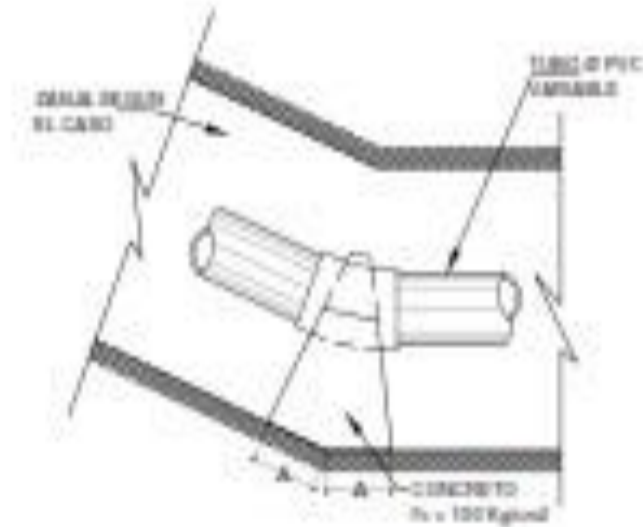
**BLOQUE DE ANCLAJE PARA CODO DE 45°**



**BLOQUE DE ANCLAJE PARA CODO DE 90°**



**BLOQUE DE ANCLAJE PARA TAPON**



**BLOQUE DE ANCLAJE PARA CODO DE 22.5°**

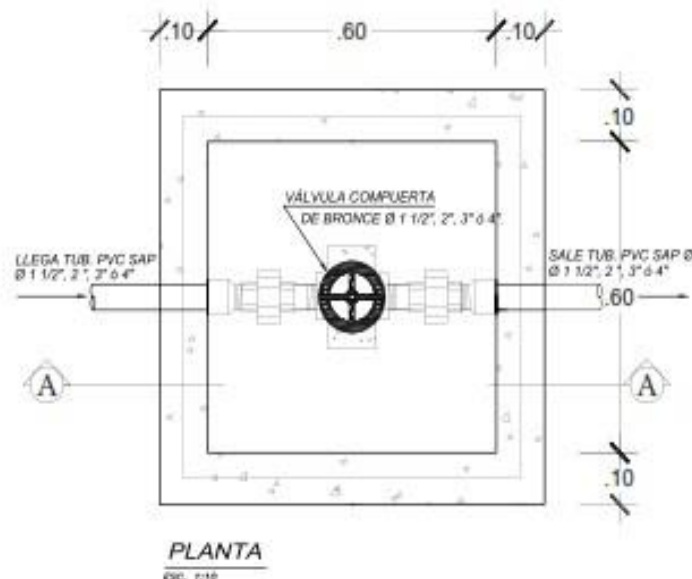
DIAMETROS	CODOS 90°		CODOS 45°		TEE		TAPON	
	A	B	A	B	A	B	A	B
2" O MENORES	0.10m	0.10m	0.10m	0.10m	0.15m	0.10m	0.10m	0.10m
2 1/2" O MAYORES	0.15m	0.15m	0.15m	0.10m	0.15m	0.10m	0.15m	0.10m

**UNIVERSIDAD CATOLICA LOS ANGELES DE CHIMBOTE**

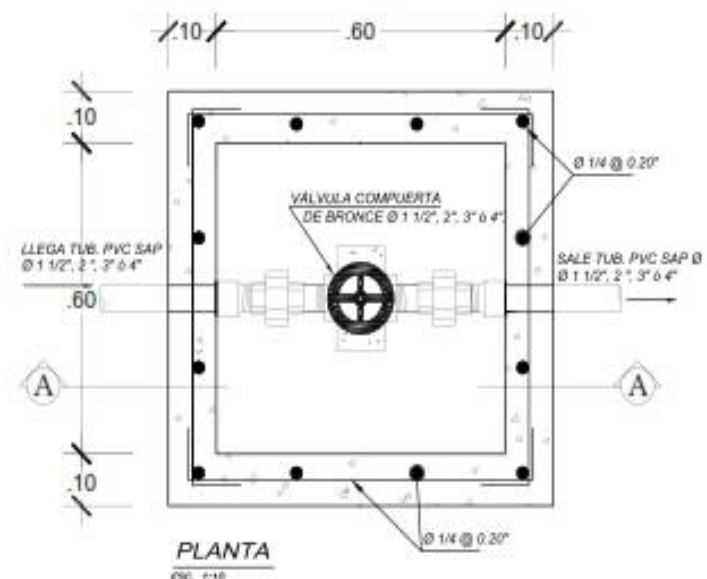
PROYECTO : \*DISEÑO DEL SISTEMA DE ABASTECIMIENTO DE AGUA POTABLE EN EL CASERIO SAN MARTIN DE MOJARAL, DISTRITO DE CAMPO VERDE, PROVINCIA DE CORONEL PORTELLO, UCAYALI - 2021\*

UBICACION: DST.: CAMPOVERDE PROV.: C. PORTELLO DPTO.: UCAYALI CAS.: S.M. MOJARAL	PLANO: <b>DETALLE DE ACCESORIOS</b>	LAMINA: <b>AP-07</b>
	DISEÑO: *PROPIO*	
IMP: AG. CAMPO VERDE	CAD: WR	FECHA: JUNIO - 2021
		ESCALA: W/DONDA

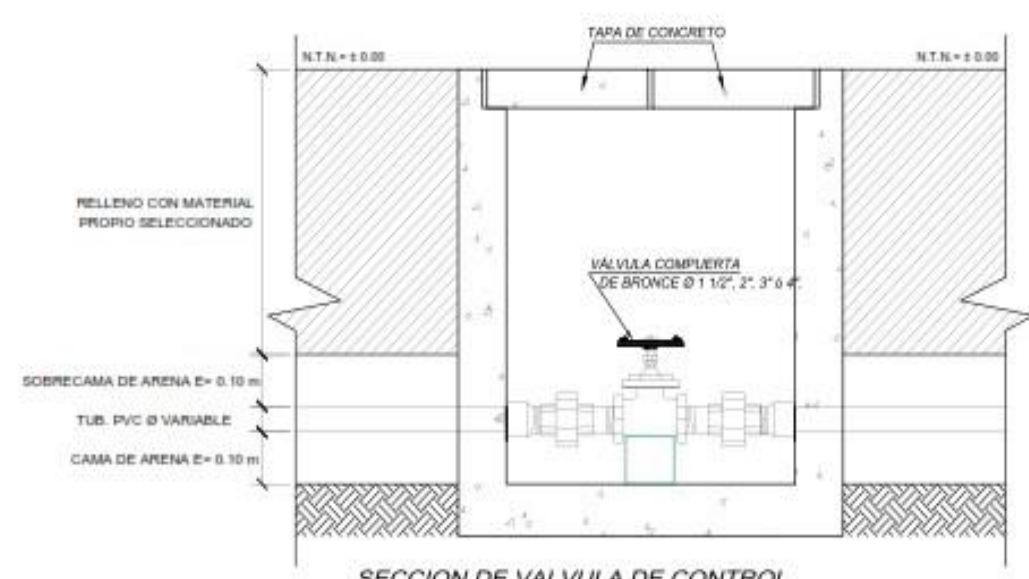
# **Plano de detalle de caja de válvulas**



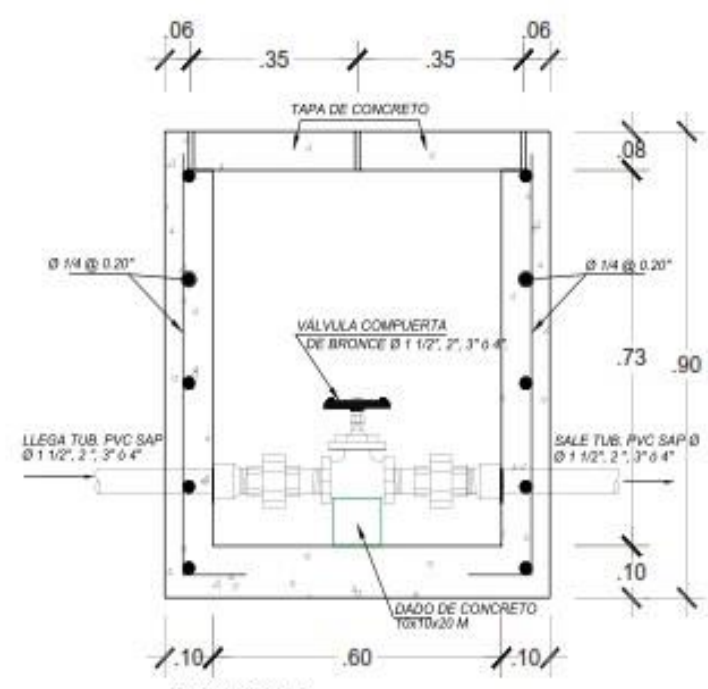
PLANTA  
ESC. 1/10



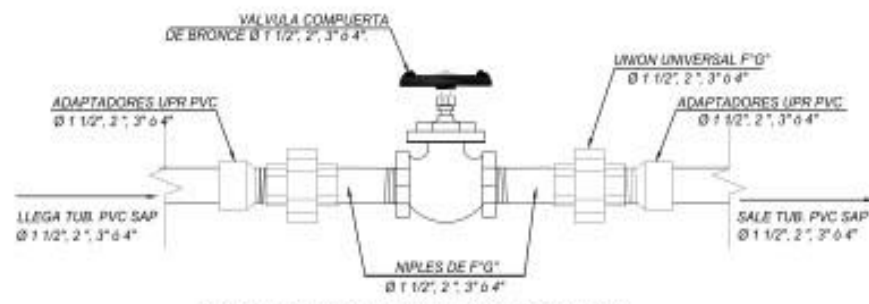
PLANTA  
ESC. 1/10



SECCION DE VALVULA DE CONTROL  
ESC. 1/10



CORTE A-A  
ESC. 1/10



DETALLE DE VALVULA DE CONTROL  
ESC. 1/5

- OBSERVACIONES DE VALVULAS**
- LAS CAJAS DEBEN LOCALIZARSE FUERA DE LAS AREAS DE PASO DE VEHICULOS POR LO SUPERFICIAL DE LA TUBERIA
  - COLOCAR VALVULA A UN COSTADO DE LA CAJA PARA FACILITAR LA OPERACION Y/O REPARACION
  - LAS VALVULAS DE COMPUERTA QUE VAYAN A SER EMPLEADAS COMO VALVULAS DE CIERRE PARA LAS LINEAS SECUNDARIAS DE DISTRIBUCION DEBEN CUMPLIR CON LOS REQUERIMIENTOS DE LA NORMA RGG 059-90 DE SEDAPAL BASADA EN LA NTP-ISO-7259 PARA VALVULAS CON ASIENTO ELASTICO Y SER ADECUADAS PARA USO FRECUENTE.



ELEMENTO	UNIDAD	CANTIDAD
Valv. Compuerta de Bronce	und	01
Adaptadores UPR PVC	und	02
Unión Universal F" G"	und	02
Niples de F" G"	und	02
Tapa de C" A" de 0.35m x 0.70m	und	02
Dado de C" S" de 10x10x20 M	und	01

**ESPECIFICACIONES TECNICAS**

CONCRETO ARMADO:  $f_c = 175 \text{ Kg/cm}^2$   
 ACERO DE REFUERZO:  $f_y = 4200 \text{ Kg/cm}^2$

**NOTA:**  
 - LA TUBERIA Y ACCESORIOS DE PVC DEBEN CUMPLIR LA NTP 399.002 PARA FLUIDOS A PRESION.

**UNIVERSIDAD CATOLICA LOS ANGELES DE CHIMBOTE**

PROYECTO: "DISEÑO DEL SISTEMA DE ABASTECIMIENTO DE AGUA POTABLE EN EL CASERIO SAN MARTIN DE MOJARAL, DISTRITO DE CAMPO VERDE, PROVINCIA DE CORONEL PORTILLO, UCAYALI - 2021"

UBICACION: DIST.: CAMPOVERDE	PLANO: DETALLE DE CAJA DE VALVULAS	LAMINA: <b>AP-08</b>
PROV.: C. PORTILLO	DISEÑO: "PROPIO"	
DPTO.: UCAYALI	VIB.: MD. CAMPO VERDE	FECHA: JULIO - 2021
CAS.: S.M. MOJARAL	CAD.: ANDREW	ESCALA: INDICADA

# **Plano de tanque elevado**

